



Konsep Neraca Massa

Sistem batch, kontinyu, steady state,
unsteady state



PROSES

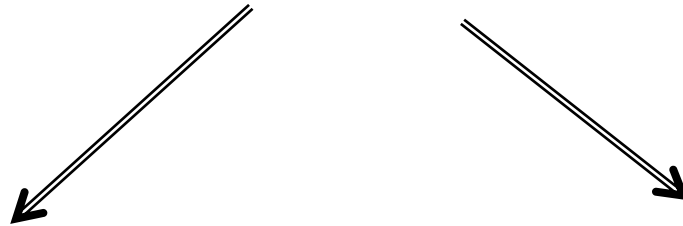
- Adalah suatu peristiwa dimana bahan mengalami perubahan fisis atau kimia atau keduanya.

Perubahan fisis : tidak ada reaksi kimia.

Perubahan kimia : mengalami reaksi.

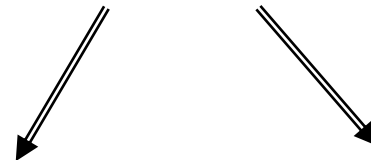
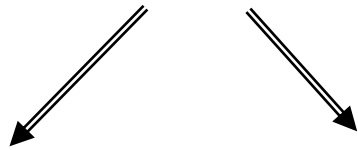


PROSES



DGN. REAKSI KIMIA

TANPA REAKSI KIMIA



Steady state

Unsteady state

Steady state

Unsteady state



Klasifikasi proses

- **Steady state**

semua variable proses yang ditinjau tidak berubah terhadap waktu.

- **Unsteady state**

semua variable proses mengalami perubahan nilai terhadap waktu.

- **Batch**

tidak ada bahan masuk atau keluar (prosesnya USS).

- **Kontinyu**

kecepatan arus masuk sama dengan kecepatan arus keluar, (prosesnya SS).

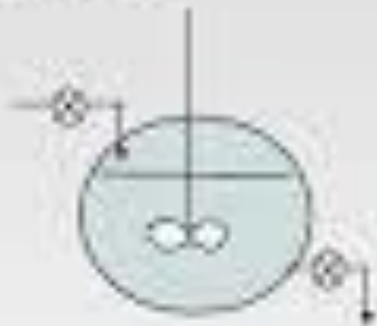
- **Semi batch / semi kontinyu**

prosesnya USS.

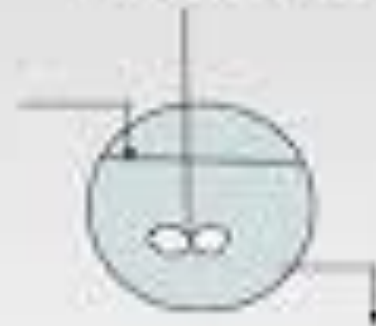
Penggolongan proses :



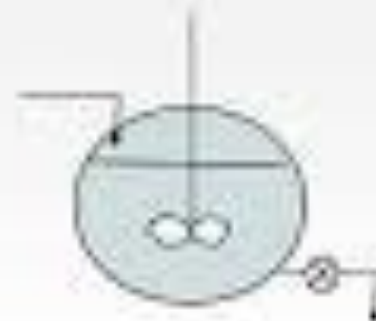
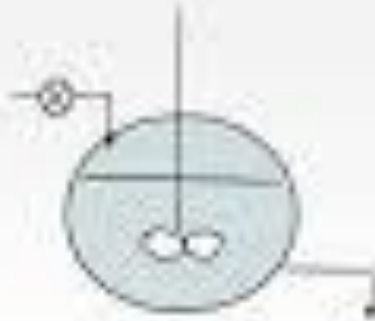
1. batch



2. kontinu

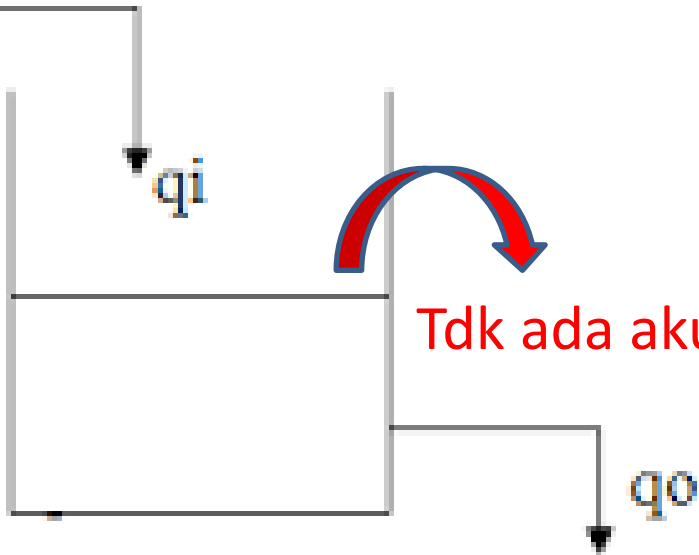


3. semi batch atau semi kontinu

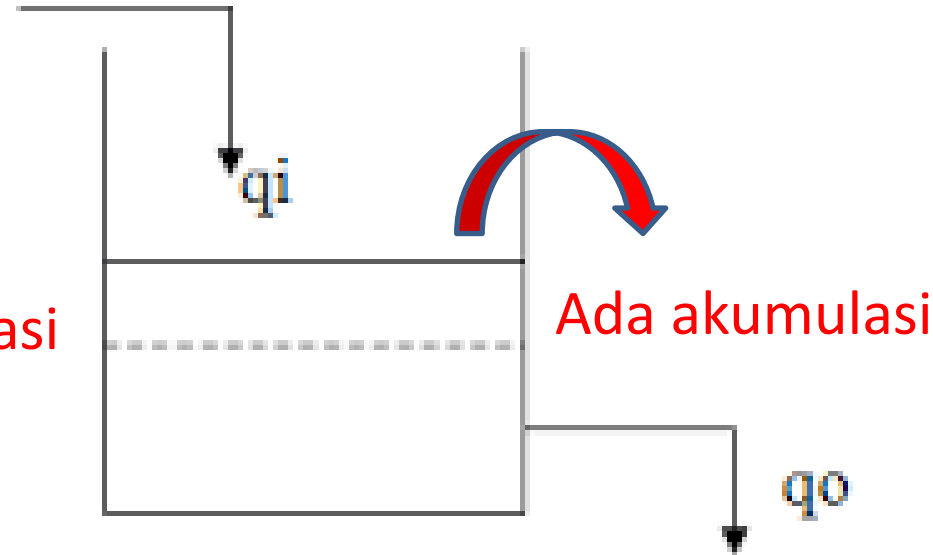




Steady state



Unsteady state



VARIABEL PROSES

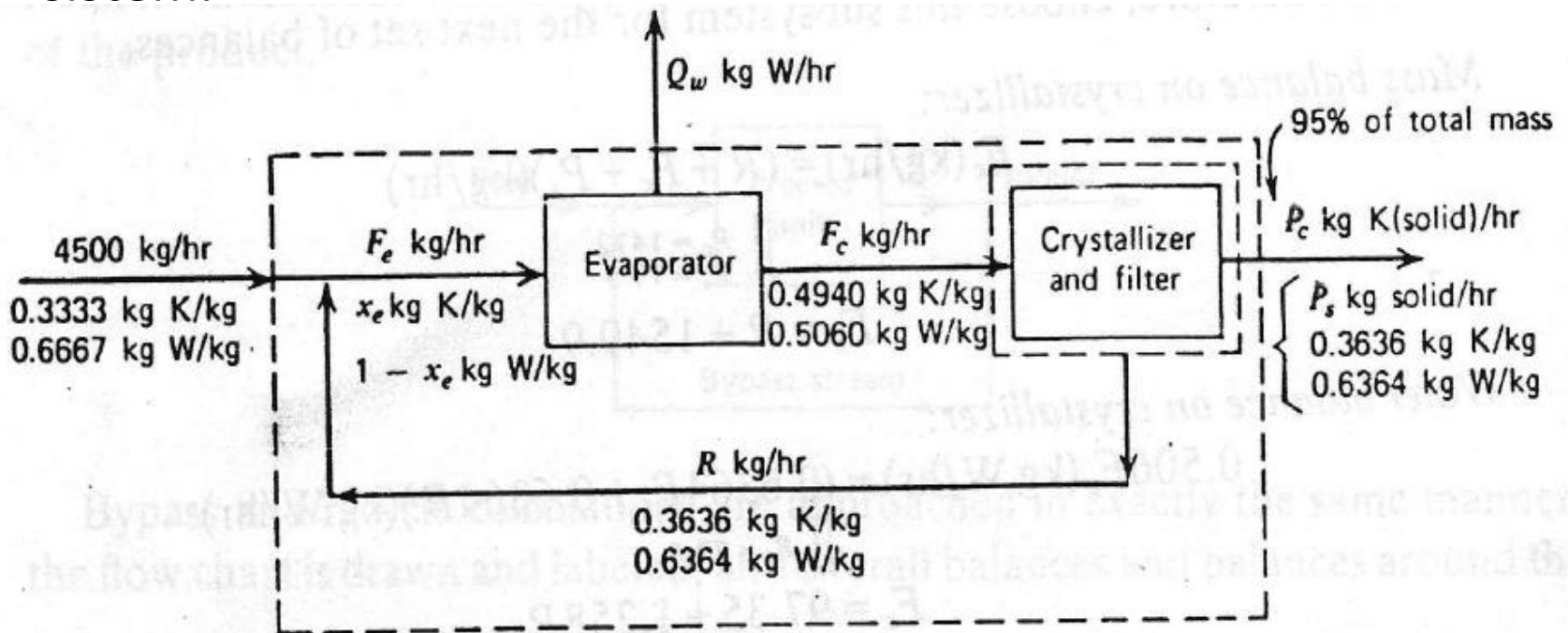


- Massa
- Volume
- Massa jenis
- Kecepatan alir
- Suhu
- Tekanan
- Komposisi kimia

SISTEM



- Adalah bagian atau keseluruhan proses yang ditinjau, yang biasanya untuk memisahkan antara sistem dengan bagian luar sistem.



DEFINISI



- **NERACA MASSA**

perhitungan kuantitatif dari semua bahan-bahan yang masuk, yang keluar, yang terakumulasi (tersimpan) dan yang terbuang dalam sistem itu.

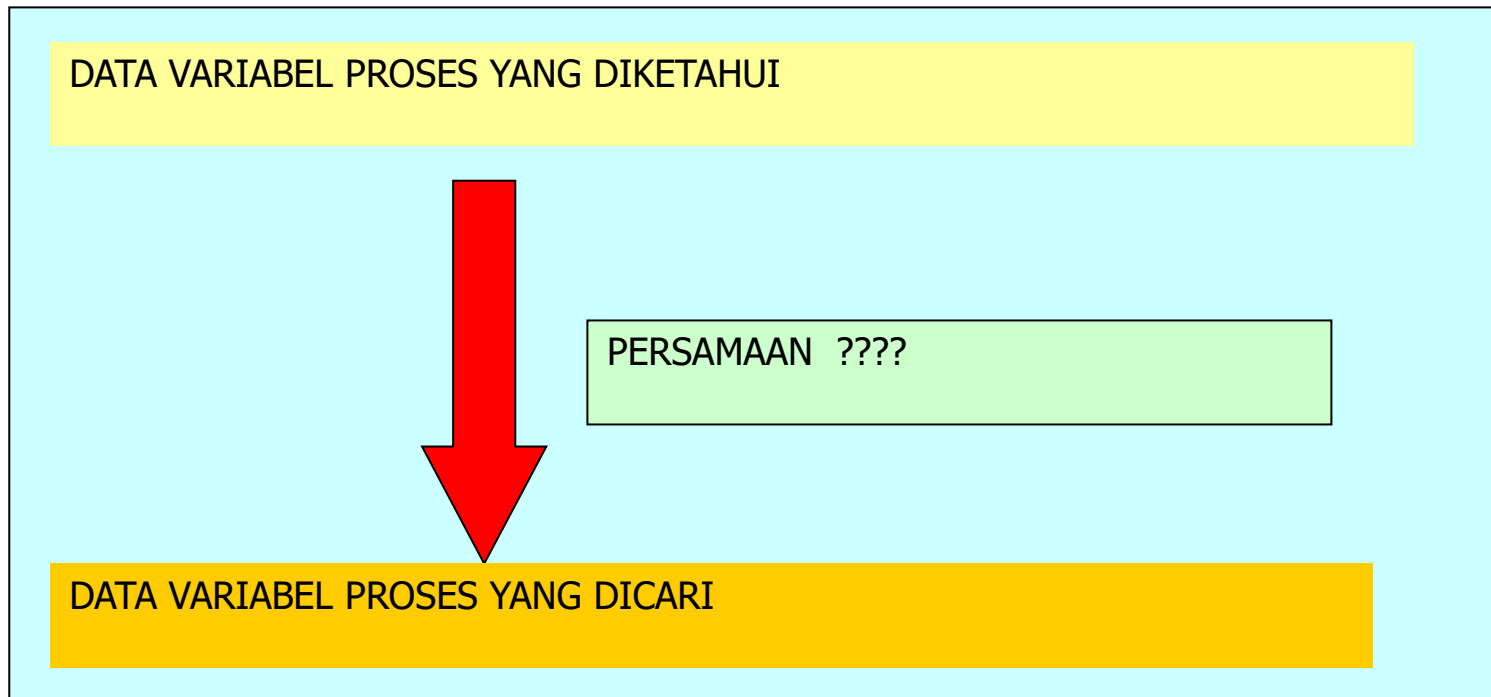
Perhitungan neraca digunakan untuk mencari variable proses yang belum diketahui, berdasarkan data variable proses yang telah ditentukan/diketahui.



Diskripsi verbal (**narasi** yang menjelaskan proses)



Diskripsi visual (**gambar** / diagram alir proses)





One thousand kilograms per hour of a mixture of benzene (B) and toluene (T) containing 50% benzene by mass is separated by distillation into two fractions. The mass flow rate of benzene in the top stream is 450 kg B/h and that of toluene in the bottom stream is 475 kg T/h. The operation is at steady state. Write balances on benzene and toluene to calculate the unknown component flow rates in the output streams.

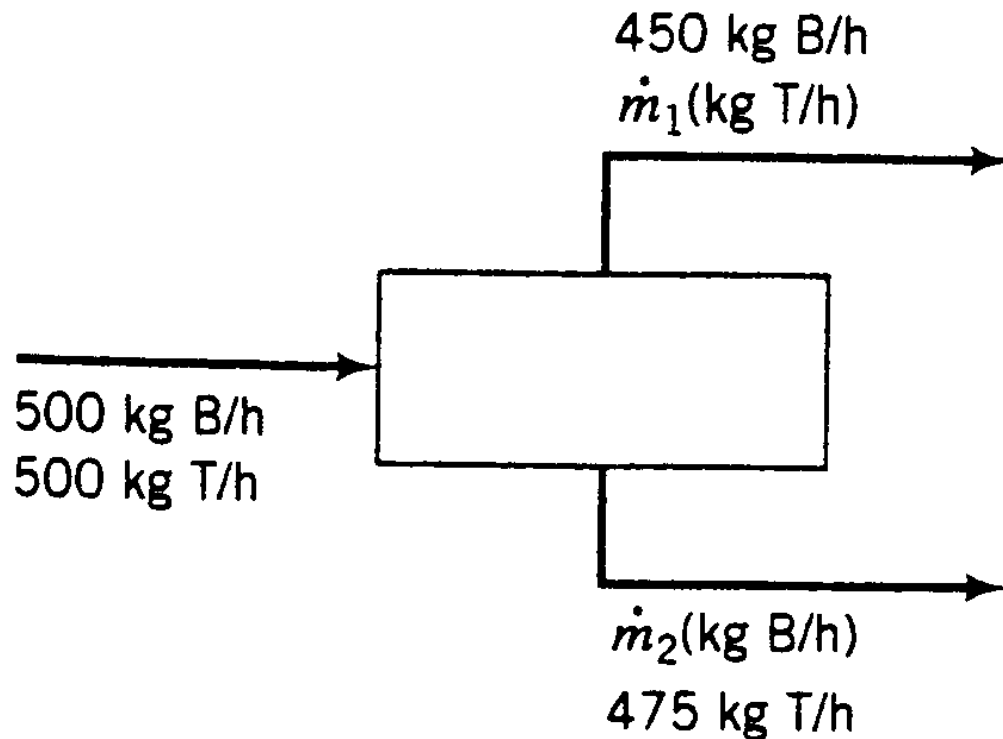


DIAGRAM ALIR PROSES



- gambaran visual yang menunjukkan semua aliran bahan-bahan baik yang masuk alat maupun yang keluar, disertai data-data susunan dari campuran bahan-bahan aliran.
- Gambaran ini bisa bersifat kualitatif dan kuantitatif.
Kualitatif : menunjukkan macam-macam bahan yang masuk dan keluar.
Kuantitatif : menunjukkan macam-macam bahan dan kuantitasnya.

DIAGRAM ALIR KUALITATIF

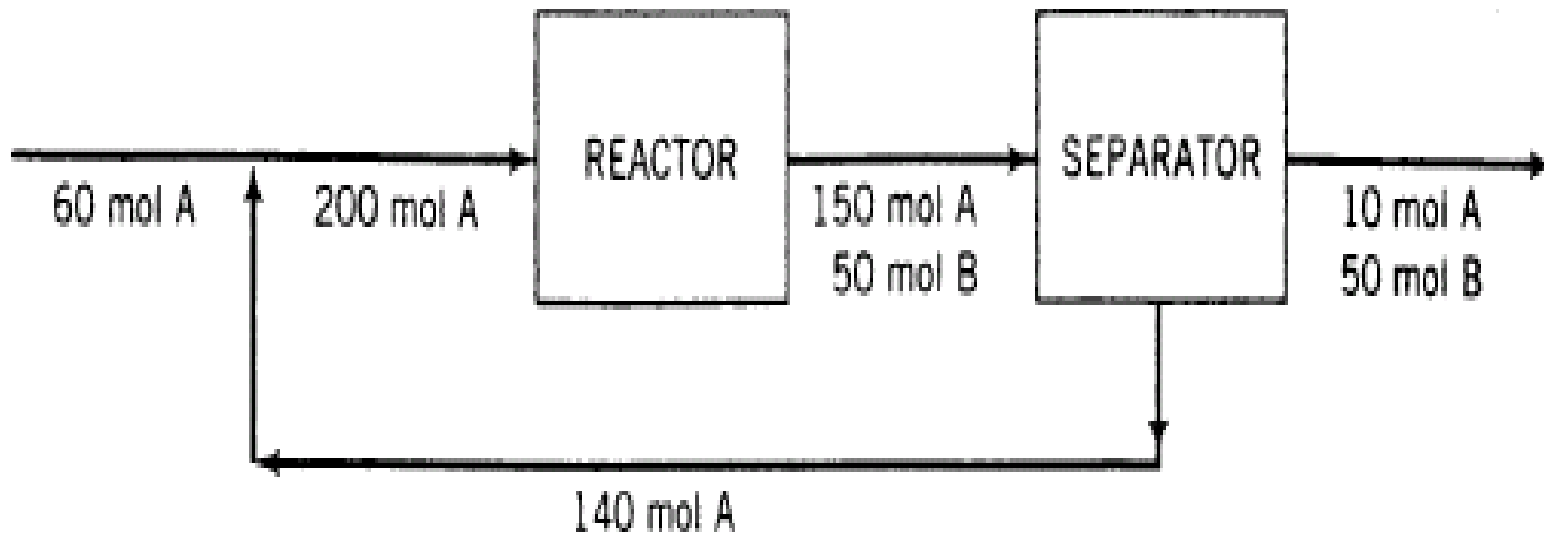
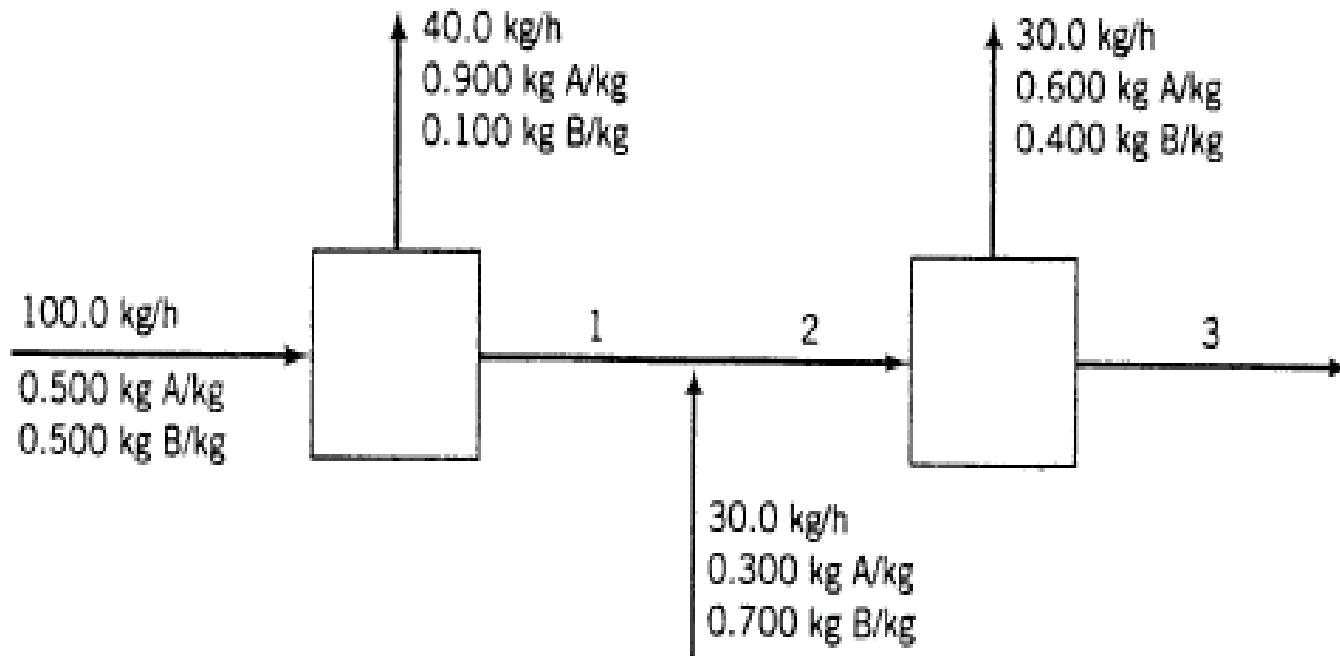


DIAGRAM ALIR KUANTITATIF



PENYUSUNAN PERSAMAAN NERACA MASSA



KONSEP NERACA MASSA

persamaan yang disusun berdasarkan hukum kekekalan massa (*law conservation of energy*), yaitu "mass can neither be created or destroyed".

Persamaan umum neraca massa



Untuk suatu sistem proses :

Kec. Masuk ke dalam sistem - Kec. Keluar dari sistem

+ Kec. Yang dibangkitkan sistem

- Kec. Yang dikonsumsi oleh sistem

= Kec. yang terakumulasi dalam sistem

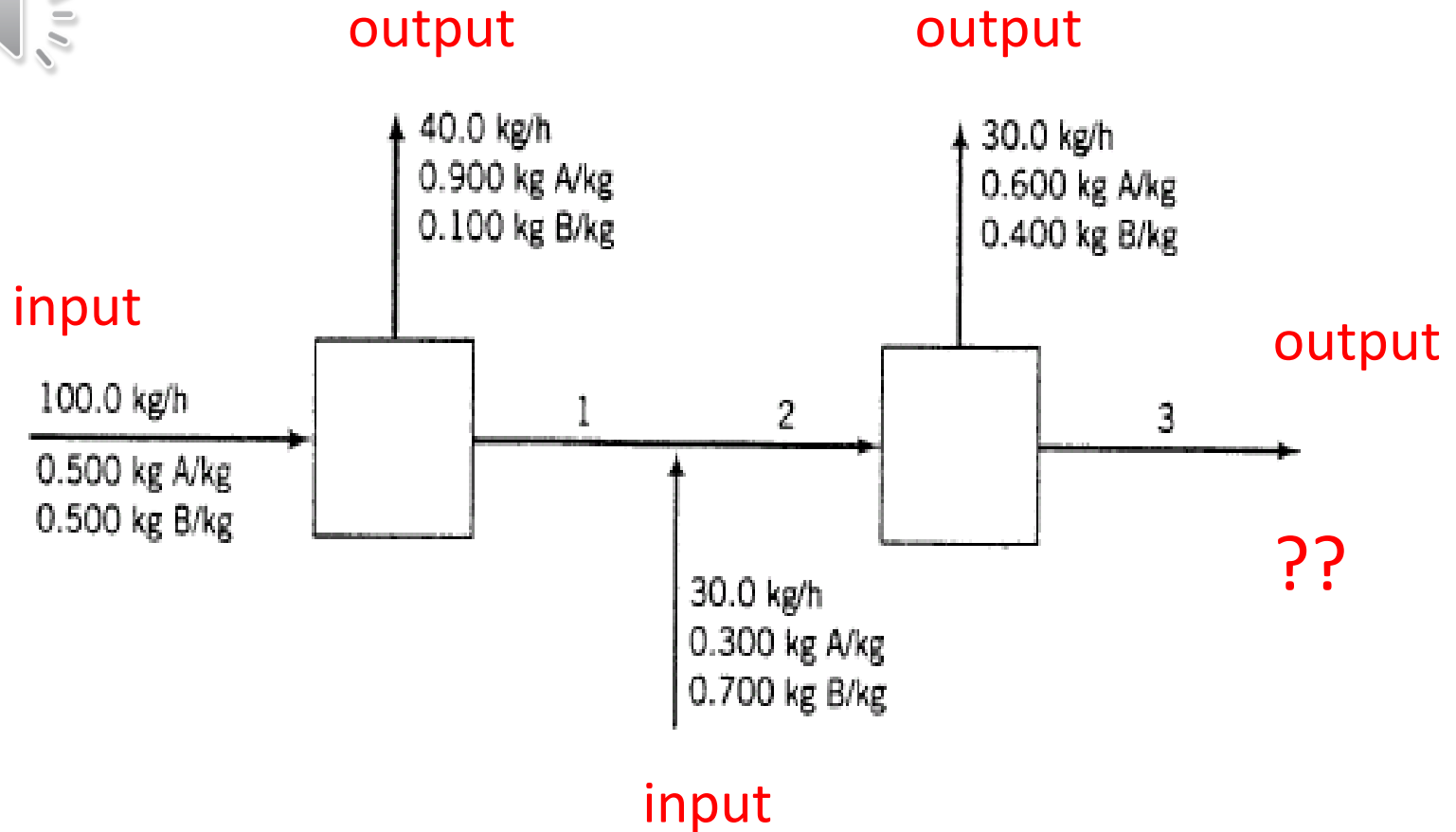


pada kondisi $SS = 0$

Neraca massa sistem tanpa reaksi



- **Steady state**
- Massa seluruh aliran masuk = massa seluruh aliran keluar
- Massa komponen masuk = massa komponen keluar
- Massa atom masuk = massa atom keluar



Persamaan yang terlibat :



- Neraca massa komponen

$$\sum_{i=\text{input}} F_i \cdot w_{i,j} = \sum_{i=\text{output}} F_i \cdot w_{i,j}$$

i = input

i = output

i = aliran

j = komponen

- Neraca massa total

$$\sum_{i=\text{input}} F_i = \sum_{i=\text{output}} F_i$$

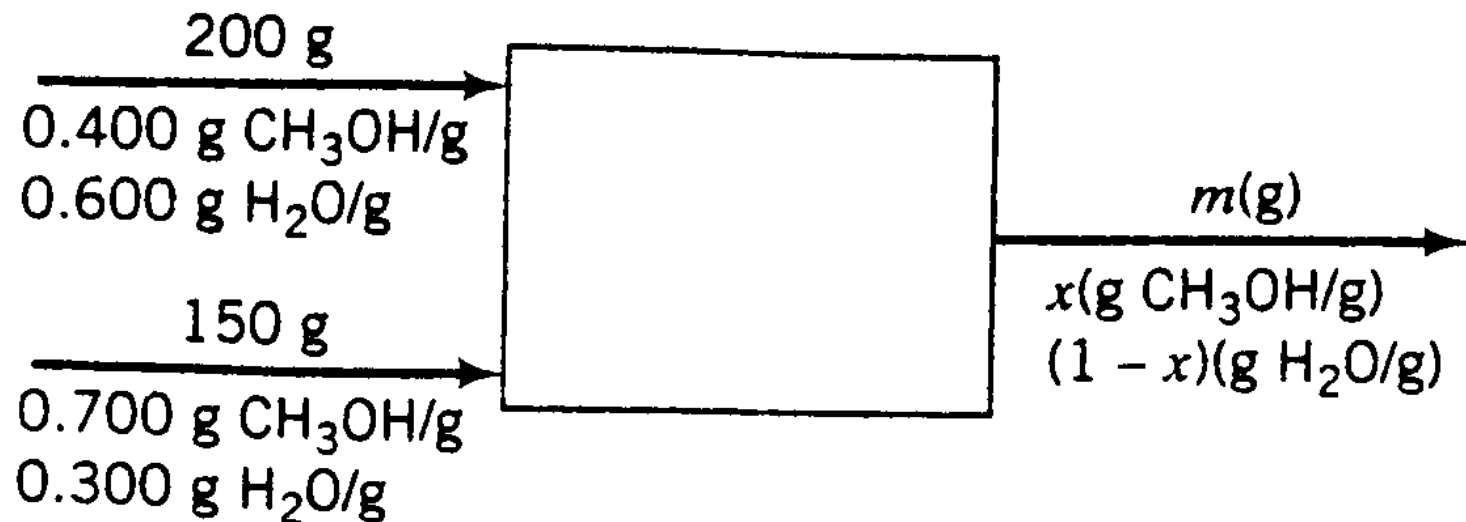
Neraca massa sistem batch



- Contoh

Balances on a Batch Mixing Process

Two methanol–water mixtures are contained in separate flasks. The first mixture contains 40.0 wt% methanol, and the second contains 70.0 wt% methanol. If 200 g of the first mixture is combined with 150 g of the second, what are the mass and composition of the product?



Neraca massa sistem tanpa reaksi



- **Unsteady state**
- Massa masuk = massa keluar + penimbunan/pengosongan massa dalam sistem
- Neraca total : massa masuk = massa keluar
- Jumlah massa suatu **komponen** masuk belum tentu sama dengan massa keluar
- Massa atom masuk = massa atom keluar

Contoh



- Proses pengisian/pengosongan tangki
- Proses dekantasi

Langkah penyelesaian NM



- Buat diagram alir sederhana dari proses yang ditinjau
- Beri nama dan simbol tiap aliran masuk dan keluar sistem
- Beri nama tiap komponen
- Tulis nilai-nilai laju alir atau komposisi yang telah diketahui
- Beri tanda laju alir dan komposisi yang perlu dihitung

Langkah penyelesaian NM



- Susun persamaan NM tiap komponen dan neraca total
- Tulis persamaan pendukung yang telah diketahui (bila ada/perlu)
- Pilih persamaan yang dapat diselesaikan lebih dahulu
- Selesaikan keseluruhan persamaan hingga didapatkan variabel yang ingin diketahui

Contoh soal



- Gas alam terdiri atas 85% mol CH_4 , 4% C_2H_6 , 2% C_3H_8 , 3% C_4H_{10} , 3% C_5H_{12} dan sisanya senyawa C_6 atau lebih. Gas alam diolah menjadi LNG dan LPG, dan sisanya digunakan sebagai bahan bakar pabrik. Komposisi LNG adalah 95% mol CH_4 , sisanya C_2H_6 dan C_3H_8 . Komposisi LPG adalah 45% mol C_3H_8 , 53% C_4H_{10} dan C_5H_{12} . Jika tersedia gas alam sebanyak 1000 mol hitunglah jumlah LNG dan LPG yang akan diperoleh, dan lengkapi komposisi tiap aliran !



- Selesaikan dengan tahapan-tahapan yang berurutan!



CH₄ :

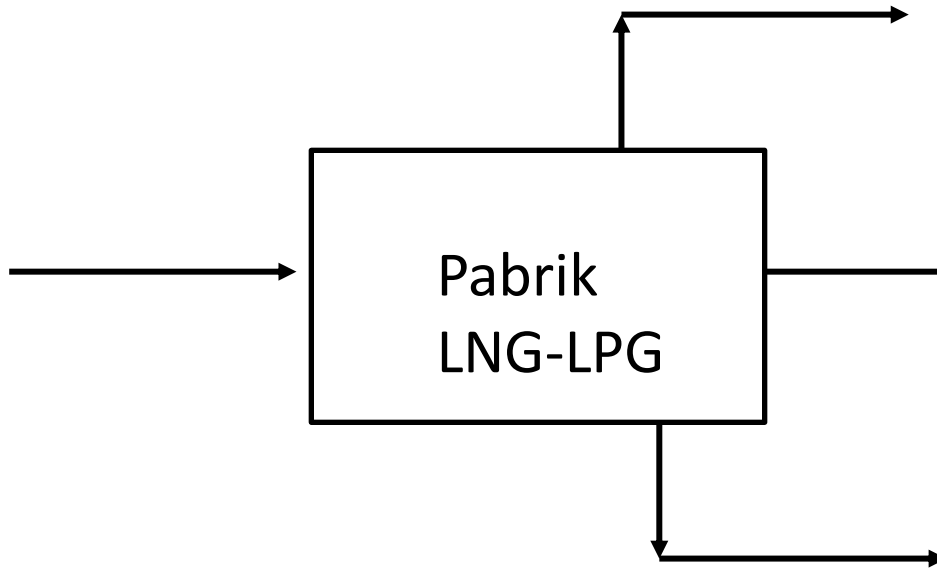
C₂H₆ : ...

C₃H₈ : ...

C₄H₁₀ : ...

C₅H₁₂ : ...

C₆ : ...



LNG

CH₄ : ...

C₂H₆ : ...

C₃H₈ : ...

LPG

C₃H₈ : ...

C₄H₁₀ : ...

C₅H₁₂ : ...

Gas sisa

C₄H₁₀ : ...

C₅H₁₂ : ...

C₆ : ...



- Setelah didapat hasilnya, tuliskan dalam bentuk tabel !

Komponen	LNG		LPG		Gas sisa	
	Laju (mol/s)	Fraksi mol	Laju (mol/s)	Fraksi mol	Laju (mol/s)	Fraksi mol
A						
B dst						

TUGAS 2

Soal 1

- Suatu aliran umpan sebesar 1000 mol/jam memiliki komposisi sbb : 20% propan, 30% isobutan, 20% isopentan dan 30% n-pentan. Aliran tsb dipisahkan dengan distilasi. Aliran distilat terdiri atas semua propan dari umpan dan 80% isobutan pada umpan. Distilat mengandung 40% isopentan. Aliran bawah diinginkan mengandung semua n-pentan dari umpan. Hitunglah laju alir dan komposisi aliran bawah dan distilat !

Soal 2

- Proses distilasi-ekstraktif dilakukan dalam suatu kolom distilasi dengan menambahkan benzena murni. Konsentrasi alkohol dalam umpan sebesar 40%. Distilasi menghasilkan alkohol murni sebagai *bottom product*, sedangkan distilat memiliki komposisi 24% air, benzen dan sisanya alkohol. Tentukan banyaknya benzen yang harus ditambahkan untuk menghasilkan 1000 kg/jam alkohol murni!