

Terkadang IC yang dimaksud tidak tersedia di pasar

Gerbang NAND dapat difungsikan sebagai gerbang universal

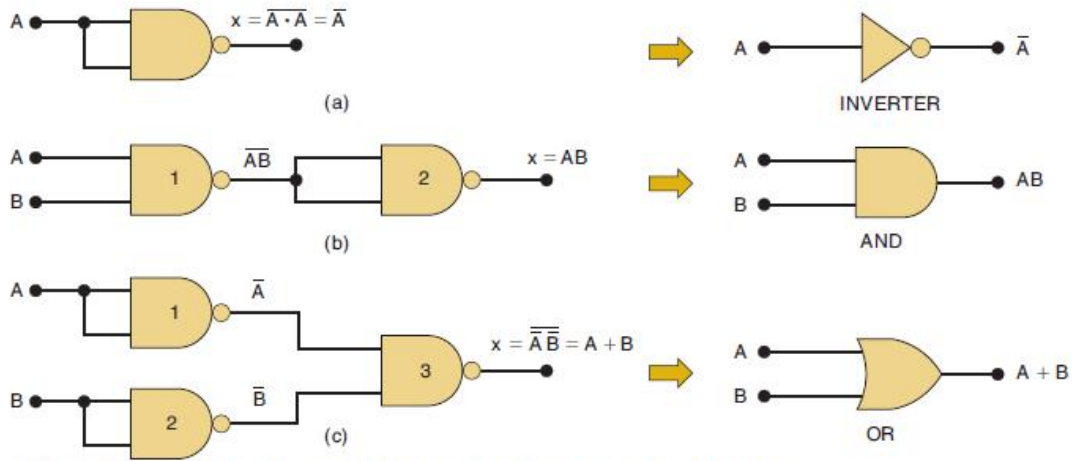


FIGURE 3-29 NAND gates can be used to implement any Boolean function.

Gerbang NOR juga dapat difungsikan sebagai gerbang universal

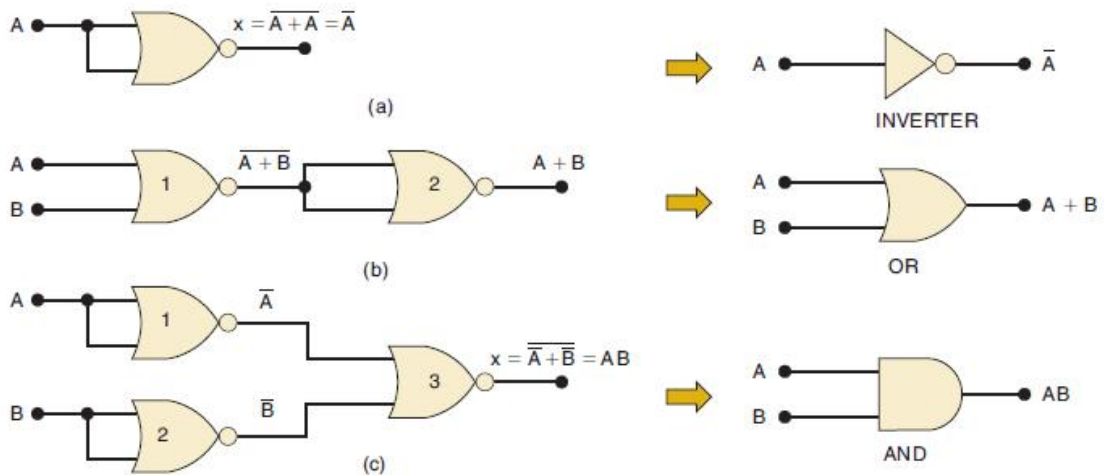
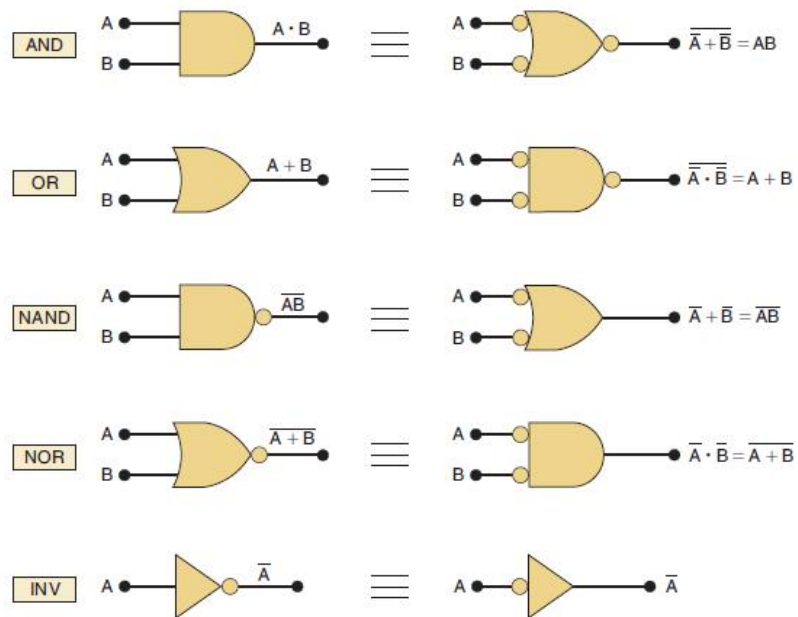


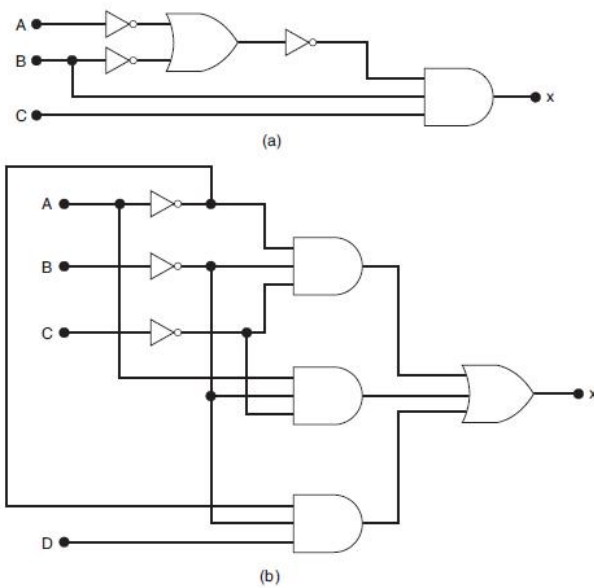
FIGURE 3-30 NOR gates can be used to implement any Boolean operation.

Alternatif simbol berdasar teorema de morgan

FIGURE 3-33 Standard and alternative symbols for various logic gates and inverter.



Aktivitas



- 1) Terapkan rangkaian digital di atas hanya dengan gerbang NAND
- 2) Terapkan rangkaian digital di atas hanya dengan gerbang NOR
- 3) Uji dengan tabel kebenaran
- 4) Buktikan kesetaraan fungsi booleannya