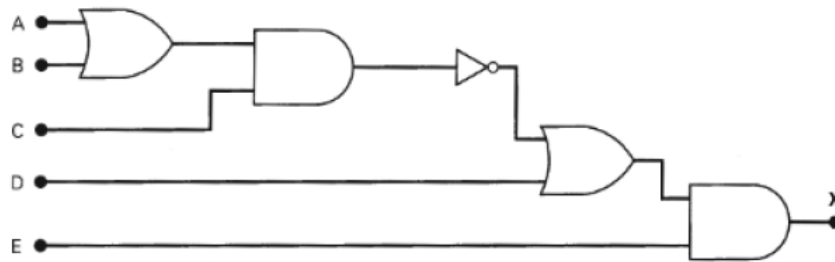
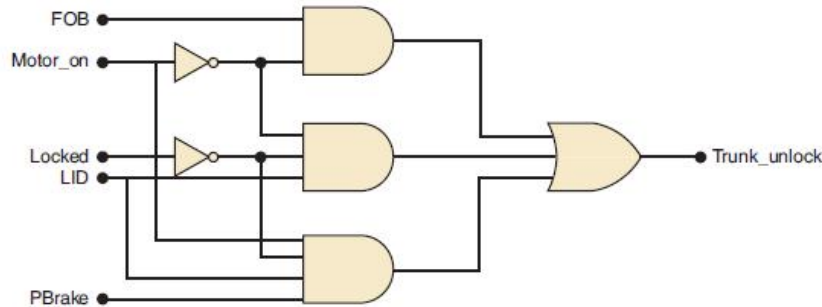


1. Tuliskan persamaan boolean dari rangkaian logika sebagai berikut:



2. Tuliskan persamaan boolean dari rangkaian logika sebagai berikut. Ceritakan menurut anda rangkaian ini bisa digunakan untuk apa?



The output is Trunk_unlock

HIGH activates the latch release and opens the trunk.

The inputs are defined as follows:

Button on trunk lid	LID	LOW = not pressed	HIGH = pressed
Button on key fob	FOB	LOW = not pressed	HIGH = pressed
Condition of door locks	Locked	Low = unlocked	HIGH = locked
Parking brake	PBrake	Low = not set (off)	HIGH = brake set
Engine status	Motor_on	Low = off	HIGH = motor on

3. Gambarkan rangkaian dari persamaan boolean sbb:

$$z = \overline{A}\overline{B}(C + \overline{C}) + AC(\overline{B} + B)$$

4. Buat tabel kebenaran dari persamaan A, B, dan C sbb:

$$\begin{aligned} \mathbf{A} &= \overline{A}\overline{B}C + \overline{A}BC + ABC + A\overline{B}C \\ \mathbf{B} &= \overline{A}C(\overline{B} + B) + AC(B + \overline{B}) \\ \mathbf{C} &= \overline{A}C + AC \end{aligned}$$