

Daftar Isi

Transformator Ideal

- Induksi Tegangan pada Sebuah Coil
- Tegangan Terapan dan Tegangan Induksi
- Transformator Dasar
- Bagian-Bagian Transformator
- Penanda Polaritas
- Karakteristik Transformator Ideal
- Hukum Induksi dan Persamaan Daya Ideal
- Rasio Impedansi

Transformator Praktis

- Rugi-Rugi Transformator
- Transformator Ideal dengan Core Tak Sempurna
- Pengujian Tanpa Beban
- Pengukuran Hubung Singkat
- Rangkaian Ekivalen
- Efisiensi Transformator

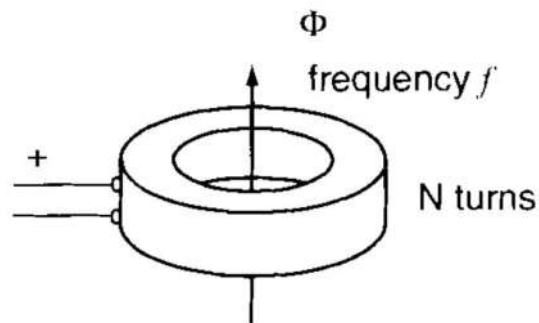
Transformator Paralel

- Pengertian

Induksi Tegangan pada Sebuah *Coil*

Perhatikan *coil* pada gambar 1 yang mengelilingi fluks Φ . Fluks berubah secara sinusoid dengan frekuensi f dan amplitudo Φ_{\max} . Perubahan nilai fluks akan menginduksi tegangan pada *coil* yang memiliki nilai efektif

$$E = \frac{2\pi}{\sqrt{2}} fN\Phi_{\max} \approx 4.44fN\Phi_{\max} \quad (1)$$



Gambar 1 : Tegangan terinduksi pada *coil* ketika mengelilingi fluks

$$\phi = \phi_{maks} \sin \omega t$$

$$e_1 = -N \frac{d\phi}{dt}$$

$$e_1 = -N \frac{d(\phi_{maks} \sin \omega t)}{dt}$$

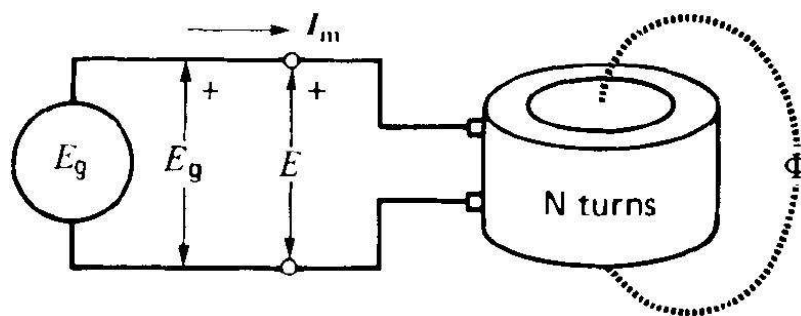
$$e_1 = -N\omega\phi_{maks} \cos \omega t$$

$$\text{Harga efektifnya } E_1 = \frac{N 2\pi f \phi_{maks}}{\sqrt{2}} = 4,44 N f \phi_{maks}$$

Tegangan Terapan dan Tegangan Induksi

Gambar 2 menunjukkan *coil* dengan N lilitan dihubungkan dengan sumber tegangan E_g . *Coil* memiliki reaktansi X_m dan mengalirkan arus I_m . Jika resistansi *coil* diabaikan maka

$$I_m = \frac{E_g}{X_m} \quad (2)$$



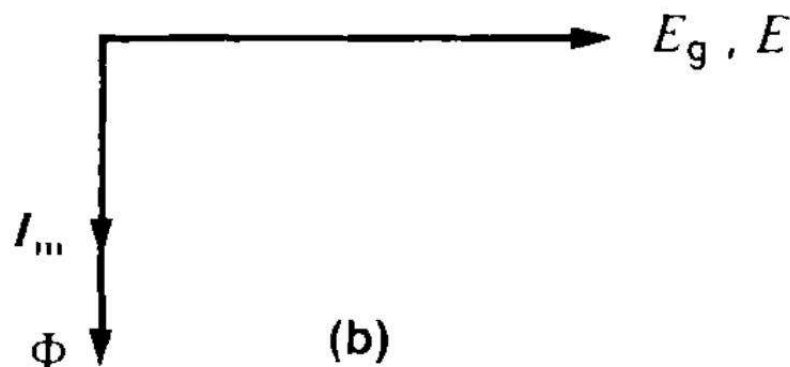
Gambar 2 : Tegangan induksi E pada *coil* sebanding dengan tegangan terapan E_g

Tegangan Terapan dan Tegangan Induksi

- ▶ Arus sinusoid I_m menghasilkan mmf sinusoid NI_m yang kemudian berubah menjadi fluks sinusoid Φ
- ▶ I_m disebut arus magnetisasi
- ▶ Fluks menginduksi tegangan efektif E
- ▶ Berdasarkan gambar 2, nilai E akan sama dengan E_g , sehingga

$$E_g = 4.44fN\Phi_{max} \quad (3)$$

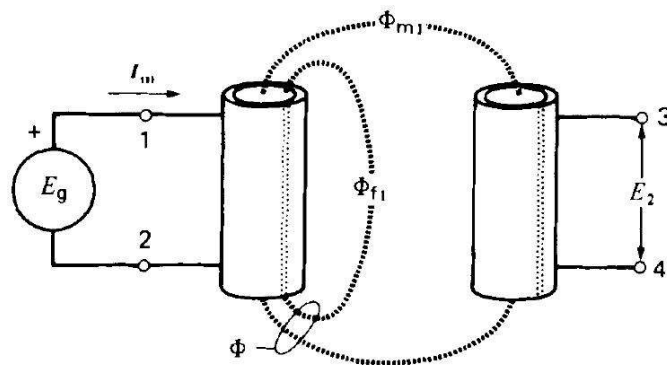
- ▶ Hubungan fasor antara E_g , E , I_m dan Φ ditunjukkan oleh gambar 3



Gambar 3 : Hubungan fasor antara E_g , E , I_m dan Φ

Transformator Dasar

- ▶ Pada gambar 4, sebuah *coil* dengan inti udara di eksitasi oleh E_g .
- ▶ I_m akan menghasilkan fluks total Φ yang menyebar diruang sekitar *coil*.



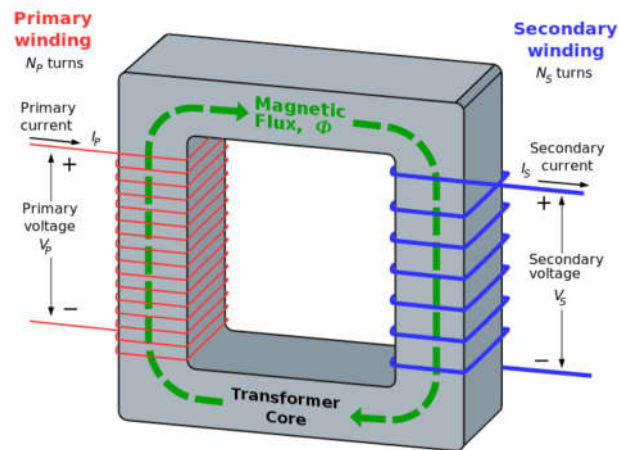
Gambar 4 : Induksi tegangan pada lilitan sekunder

Transformator Dasar

- ▶ Jika kita letakkan sebuah *coil* lain mendekati yang pertama, *coil* baru tersebut akan mengelilingi fluks dengan porsi sebesar Φ_{m_1} dari total fluks Φ .
- ▶ Jika kita letakkan sebuah *voltmeter* diantara kaki 3 dan 4, diperoleh informasi bahwa tegangan induksi ac E_2 muncul pada *coil* yang kedua.
- ▶ Kombinasi dari kedua *coil* disebut **transformator**.

Bagian-Bagian Transformator

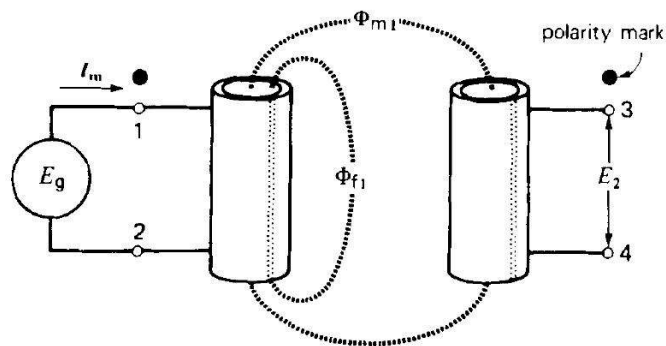
1. lilitan kabel (2 buah atau lebih)
 - ▶ lilitan primer N_p
 - ▶ lilitan sekunder N_s
2. inti magnetis



Gambar 5 : Transformator

Penanda Polaritas

- ▶ Pada gambar 4, Φ_{m_1} dan Φ_{f_1} sama-sama dihasilkan oleh I_m , sehingga
 - ▶ Φ_{m_1} dan Φ_{f_1} memiliki fasa yang sama
 - ▶ E_2 akan memiliki fasa yang sama dengan E_g
 - ▶ Terminal 1 akan memiliki fasa yang sama dengan terminal 3
- ▶ Kesamaan ini dapat ditunjukkan dengan memberikan titik disisi terminal 1 dan 3 (seperti yang ditunjukkan gambar 6)



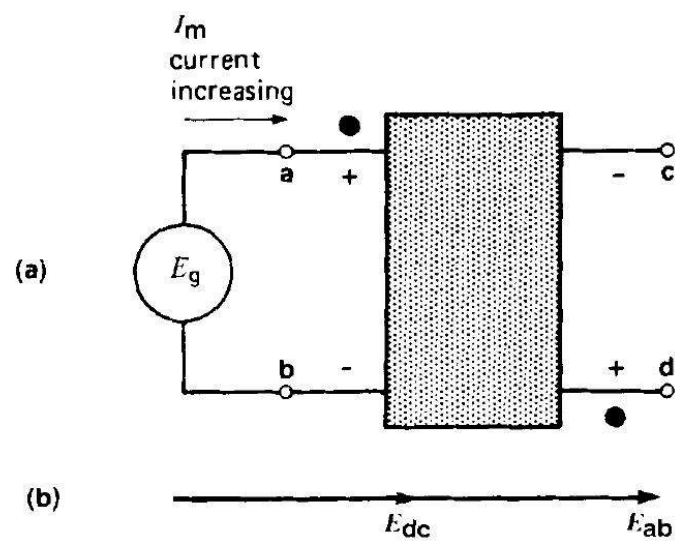
Gambar 6 : Penanda polaritas pada transformator

Penanda Polaritas

Sebuah transformator umumnya dipasang dengan sebuah penutup metal sehingga hanya terminal **primer** dan terminal **sekunder** yang bisa diakses beserta penanda polaritas masing-masing. Meskipun transformator menjadi tidak kelihatan, beberapa aturan berikut tetap berlaku pada penanda polaritas

1. Arus yang masuk pada terminal yang memiliki penanda polaritas menghasilkan mmf dan fluks yang bergerak pada arah "positif".
2. Jika satu terminal berpenanda polaritas bersifat positif sementara, maka terminal berpenanda polaritas lain juga bersifat positif sementara.

Penanda Polaritas



Gambar 7 : (a)Polaritas seketika pada saat I_m naik (b) Hubungan fasor

Karakteristik Transformator Ideal

1. Tidak ada kebocoran flux magnetik
 - ▶ Flux yang dihasilkan oleh arus primer dan sekunder bergerak terbatas di dalam inti
2. Tidak ada tahanan dalam pada lilitan kabel
 - ▶ Tegangan induksi sama dengan tegangan yang di berikan
3. Permeabilitas inti mendekati tak hingga
 - ▶ Reluktansi inti mendekati nol
4. Inti magnetis bersifat *lose-less*
 - ▶ Tidak ada hysteresis atau arus edy

Hukum Induksi dan Persamaan Daya Ideal

Berdasarkan **Faraday's law of Induction**

- ▶ Pada lilitan primer dan sekunder

$$V_p = -N_p \frac{d(\Phi)}{dt}$$

$$V_s = -N_s \frac{d(\Phi)}{dt}$$

$$\frac{V_p}{V_s} = \frac{N_p}{N_s}$$

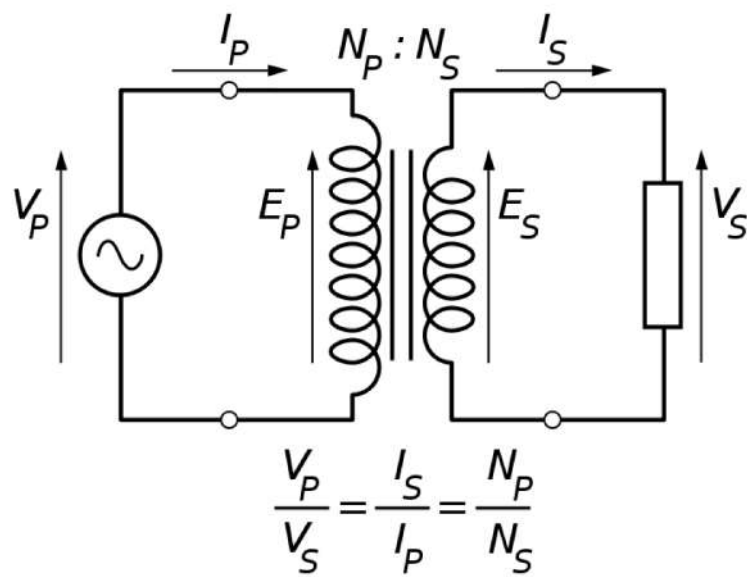
- ▶ Pada persamaan daya ideal

$$P_{in} = P_{out}$$

$$I_p V_p = I_s V_s$$

$$\frac{V_p}{V_s} = \frac{I_s}{I_p}$$

Hukum Induksi dan Persamaan Daya Ideal



Gambar 8 : Hubungan Tegangan - Arus - Lilitan pada transformator ideal

Rasio Impedansi

Rasio Impedansi pada transformator:

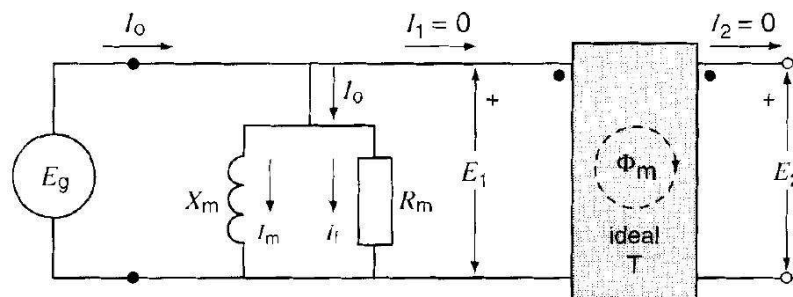
$$\begin{aligned}\frac{Z_p}{Z_s} &= \frac{V_p}{I_p} \div \frac{V_s}{I_s} \\ &= \frac{V_p}{V_s} \times \frac{I_s}{I_p} \\ \frac{Z_p}{Z_s} &= a^2\end{aligned}\tag{4}$$

Rugi-Rugi Transformator

- ▶ Rugi-rugi tembaga pada lilitan
 - ▶ Tergantung besar arus beban
 - ▶ Besar impedansi dapat dicari dengan menggunakan pengujian hubung singkat
 - ▶ Daya yang hilang pada lilitan disebut *copper loss* atau P_c
- ▶ Rugi-rugi hysteresis dan arus eddy pada inti magnetik
 - ▶ Bernilai konstan pada setiap transformator
 - ▶ Besar impedansi dapat dicari dengan menggunakan pengujian open circuit
 - ▶ Daya yang hilang pada lilitan disebut *iron loss* atau P_i
- ▶ Rugi-rugi simpangan karena adanya arus induksi oleh flux-flux yang bocor pada struktur transformator

Transformator Ideal dengan Core Tak Sempurna

- ▶ Pada pembahasan sebelumnya, core dari transformator dianggap memiliki resistansi dan reluktansi yang mendekati nol
- ▶ Pada prakteknya, pada core transformator akan muncul sifat hysteresis dan arus edy
- ▶ Ketidakidealan ini dapat kita nyatakan dengan menambahkan resistor dan induktor yang diparalelkan dengan masukan transformator(gambar 9)



Gambar 9 : Inti tak sempurna yang direpresentasikan dengan R_C dan X_M

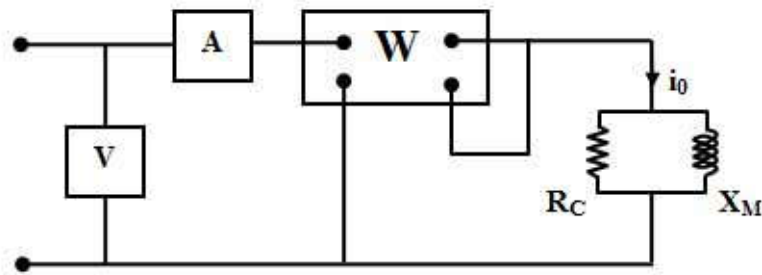
Transformator Ideal dengan Core Tak Sempurna

- ▶ Impedansi yang muncul pada model transformator pada gambar 9
 - ▶ R_C merepresentasikan rugi-rugi inti besi dan panas yang dihasilkan
 - ▶ X_M menunjukkan ukuran dari permeabilitas pada inti transformator
- ▶ Karena adanya R_C dan X_M , muncul arus
 - ▶ I_m yang melintasi X_M dan memiliki fasa tertinggal 90 derajat dari E_1
 - ▶ I_f yang melintasi R_C dan sefasa dengan E_1
- ▶ Nilai R_C dan X_M dapat dicari dengan melakukan percobaan tanpa beban

Pengujian Tanpa Beban

Dalam keadaan tanpa beban, saat kumparan primer dihubungkan dengan sumber tegangan V_p maka hanya arus I_o yang mengalir. Dari pengukuran daya masuk P_p , tegangan V_p dan arus I_o akan

diperoleh harga $R_C = \frac{V_p^2}{P_p}$ dan $Z_o = \frac{V_p}{I_o} = \frac{iX_M R_C}{R_C + iX_M}$



Gambar 10 : Rangkaian pengukuran beban nol

Pengujian Tanpa Beban

Berdasarkan hasil pengukuran dari Gambar 10, nilai R_C dan X_M juga dapat dicari dengan menggunakan perhitungan

$$S_M = V_p I_p$$

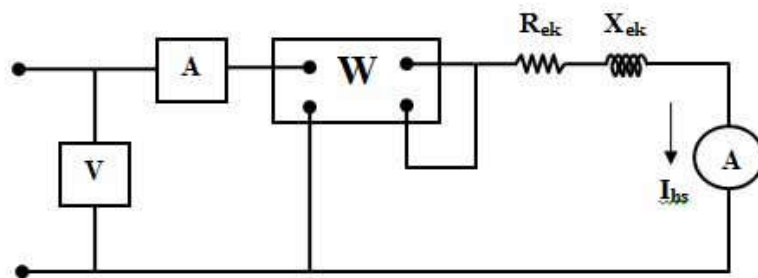
$$Q_M = \sqrt{S_M^2 - P_p^2}$$

$$R_C = \frac{V_p^2}{P_p}$$

$$X_M = \frac{V_p^2}{Q_M}$$

Pengukuran Hubung Singkat

Hubung singkat berarti impedansi Z_L diperkecil mendekati nol dan muncul impedansi $Z_{ek} = R_{ek} + iX_{ek}$ yang membatasi arus. Harga R_{ek} dan X_{ek} relatif kecil, tegangan yang masuk (V_{hs}) bernilai kecil agar $I_{hs} \leq I_n$ dimana I_n sesuai dengan spesifikasi trafo. Harga $I_o \ll I_{hs}$ sehingga I_o dapat diabaikan.



Gambar 11 : Rangkaian pengukuran hubung singkat

Pengukuran Hubung Singkat

- ▶ dari nilai V_{hs} , I_{hs} , dan P_{hs} diperoleh

$$P_{hs} = P_L + P_C$$

$$\cong P_L$$

$$R_{hs} = R_{ek} = \frac{P_{hs}}{I_{hs}^2}$$

$$Z_{ek} = \frac{V_{hs}}{I_{hs}} = R_{ek} + iX_{ek}$$

$$X_{ek} = \sqrt{Z_{ek}^2 - R_{ek}^2}$$

Pengukuran Hubung Singkat

- ▶ diperoleh hubungan

$$R_{ek} = R_p + R'_s$$

$$R'_s = a^2 R_s$$

$$X_{ek} = X_p + X'_s$$

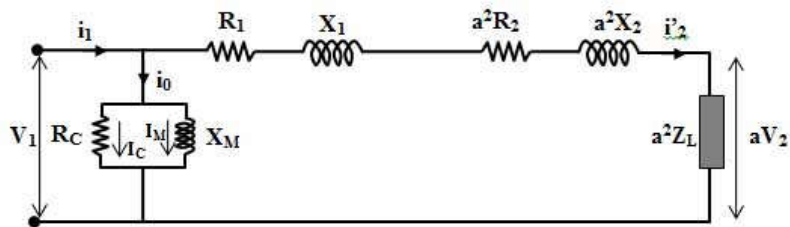
$$X'_s = a^2 X_s$$

$$\frac{X_p}{X'_s} = \frac{R_p}{R'_s}$$

- ▶ dimana $a = \frac{N_p}{N_s}$

Rangkaian Ekivalen

Dari hasil pengukuran beban nol dan hubung singkat diperoleh rangkaian ekivalen



Gambar 12 : Rangkaian ekivalen hasil pengukuran beban nol dan hubung singkat

dimana $V_1 = V_p$, $I_1 = I_p$, $R_1 = R_p$, $X_1 = X_p$, $V_2 = V_s$, $I_2 = I_s$, $R_2 = R_s$, dan $X_2 = X_s$. Jika V_p bernilai tetap dan $V'_s = aV_s$ maka diperoleh

$$V'_s = V_p - I'_s(R_{ek} + iX_{ek}) \quad (5)$$

Efisiensi Transformator

- Secara umum, efisiensi transformator merupakan rasio dari daya keluaran terhadap daya masukan.

$$\eta = \frac{P_{out}}{P_{in}} = \frac{P_{in} - \text{losses}}{P_{in}} = 1 - \frac{\text{losses}}{P_{in}} \quad (6)$$

$$\eta = \frac{P_{out}}{P_{out} + \text{losses}} \quad (7)$$

- Efisiensi maksimum (η_{max}) dari sebuah transformator dapat dituliskan sebagai

$$\eta_{max} = \frac{xV_s I_s \cos \phi}{xV_s I_s \cos \phi + 2P_i} \quad (8)$$

- dimana x adalah rasio beban yang diberikan terhadap beban penuh dan

$$P_i = x^2 P_c \rightarrow x = \sqrt{P_i / P_c} \quad (9)$$

Contoh Soal

Soal Sebuah transformator 10 kVA memiliki rugi-rugi inti 400 watt dan rugi-rugi tembaga 600 watt. Hitung efisiensi maksimum transformator pada faktor daya 0.8 lagging dan beban maksimum saat η_{max} tersebut diperoleh.

Jawaban $x = \sqrt{\frac{P_i}{P_c}} = \sqrt{\frac{400}{600}} = 0.8165$

Maka beban kVA ketika η_{max} diperoleh adalah
 $= 0.8165 \times 10 \text{ kVA} = 8.165 \text{ kVA}$

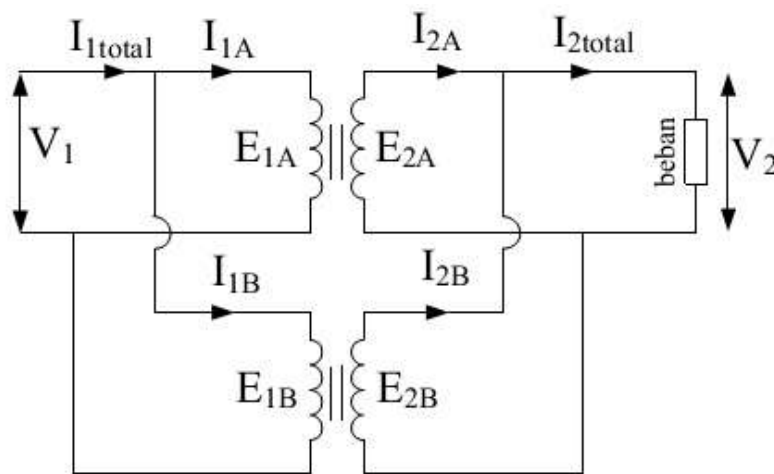
pada saat efisiensi maksimum diperoleh, nilai

$P_i = P_c$. Sehingga rugi-rugi total adalah

$= 2 \times P_i = 2 \times 400 \text{ Watt} = 800 \text{ Watt}$ dan efisiensi maksimum dari transformator

$$\eta_{max} = \frac{xV_s I_s \cos \phi}{xV_s I_s \cos \phi + 2P_i} = \frac{0.8165 \times 10000 \times 0.8}{0.8165 \times 10000 \times 0.8 + 800}$$
$$= 0.891$$

Transformator Paralel



Gambar 13 : Rangkaian dua Transformator Paralel

- ▶ Kedua sisi primer dan sekunder dihubungkan untuk mengatasi beban
- ▶ Menghindari kelebihan beban dan panas pada transformator

Syarat-Syarat Transformator Paralel

- ▶ Perbandingan tegangan harus sama
- ▶ Polaritas transformator harus sama
- ▶ Tegangan impedansi pada keadaan beban penuh harus sama

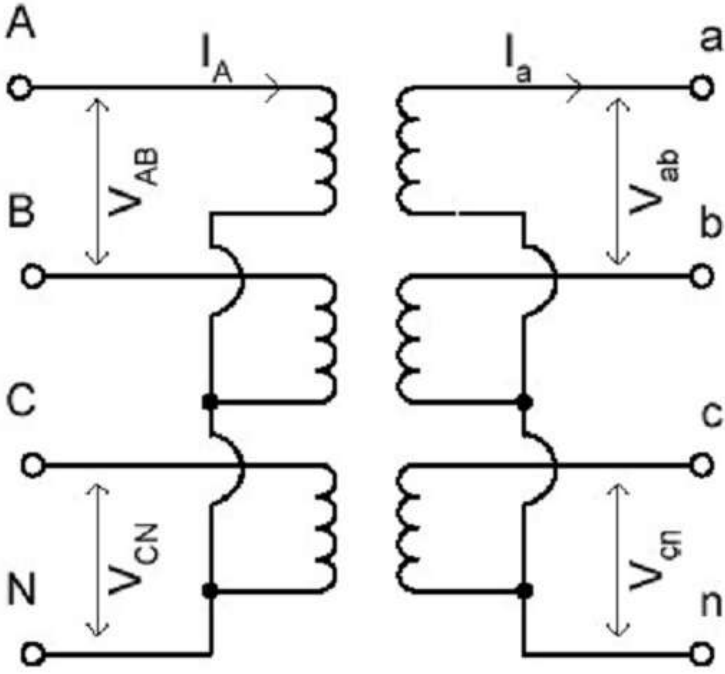
Transformator 3 Fasa

- ▶ 3 buah transformator satu fasa yang disatukan
 - ▶ Mudah mengatur lilitan menjadi koneksi Y atau Δ
 - ▶ Mudah mengganti unit yang gagal
- ▶ Inti magnetik bersama
 - ▶ Lebih ringan dari 3 unit yang disatukan
 - ▶ Seluruh transformator harus diganti jika salah satu bagian rusak

Jenis koneksi pada Transformator 3 Fasa

- ▶ Koneksi $Y \rightarrow Y$
- ▶ Koneksi $\Delta \rightarrow \Delta$
- ▶ Koneksi $Y \rightarrow \Delta$
- ▶ Koneksi $\Delta \rightarrow Y$

Koneksi $Y \rightarrow Y$



Gambar 14 : Koneksi $Y \rightarrow Y$

Koneksi $Y \rightarrow Y$

- ▶ Setiap lilitan transformator 1 fasa mengatur rasio tegangan fasa - netral dan arus fasa

$$\frac{|V_{AN}|}{|V_{an}|} = \frac{N_p}{N_s} \quad (10)$$

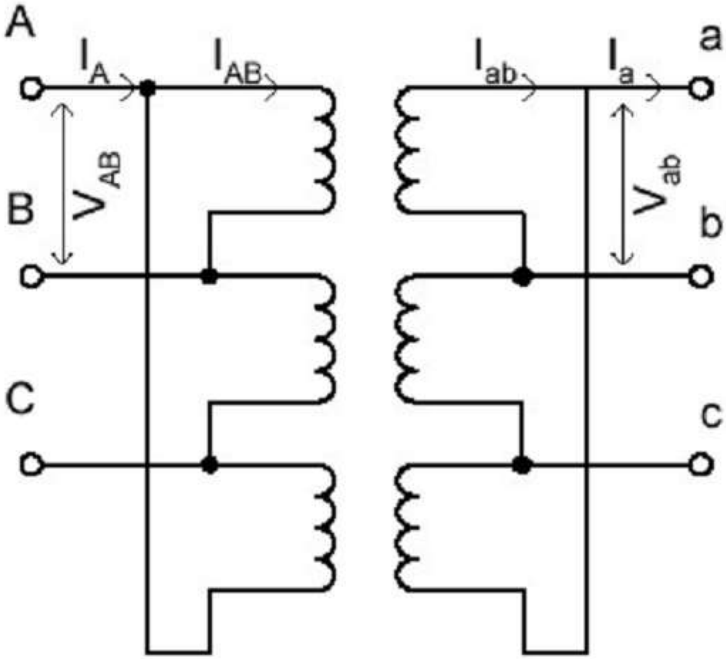
$$\frac{|I_{AN}|}{|I_{an}|} = \frac{N_s}{N_p} \quad (11)$$

- ▶ Rasio tegangan dan arus antar saluran

$$\frac{|V_{AB}|}{|V_{ab}|} = \frac{\sqrt{3}V_{AN}}{\sqrt{3}V_{an}} = \frac{N_p}{N_s} \quad (12)$$

$$\frac{|I_A|}{|I_a|} = \frac{I_{AN}}{I_{an}} = \frac{N_s}{N_p} \quad (13)$$

Koneksi $\Delta \rightarrow \Delta$



Gambar 15 : Koneksi $\Delta \rightarrow \Delta$

Koneksi $\Delta \rightarrow \Delta$

- ▶ Setiap lilitan transformator 1 fasa mengatur rasio tegangan antar saluran dan arus fasa

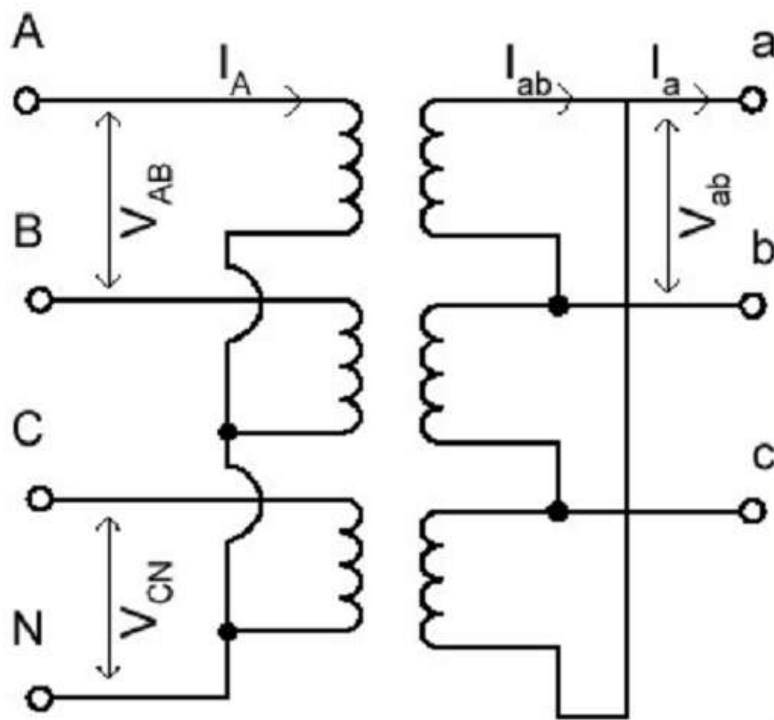
$$\frac{|V_{AB}|}{|V_{ab}|} = \frac{N_p}{N_s} \quad (14)$$

$$\frac{|I_{AB}|}{|I_{ab}|} = \frac{N_s}{N_p} \quad (15)$$

- ▶ Rasio arus saluran

$$\frac{|I_A|}{|I_a|} = \frac{\sqrt{3}I_{AB}}{\sqrt{3}I_{ab}} = \frac{N_s}{N_p} \quad (16)$$

Koneksi $Y \rightarrow \Delta$



Gambar 16 : Koneksi $Y \rightarrow \Delta$

Koneksi $Y \rightarrow \Delta$

- Setiap lilitan transformator fasa tunggal mengatur rasio dari tegangan fasa-netral (HV) ke tegangan antar saluran (LV) dan rasio dari arus yang melewati setiap lilitan fasa tunggal

$$\frac{|V_{AN}|}{|V_{ab}|} = \frac{N_p}{N_s} \quad (17)$$

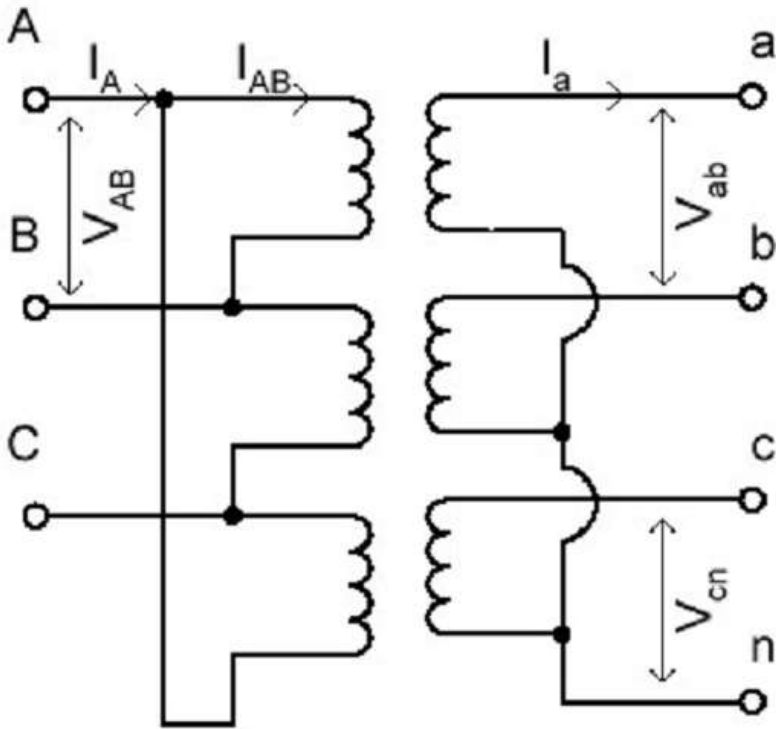
$$\frac{|I_{AN}|}{|I_{ab}|} = \frac{N_s}{N_p} \quad (18)$$

- Rasio tegangan dan arus antar saluran

$$\frac{|V_{AB}|}{|V_{ab}|} = \sqrt{3} \frac{|V_{AN}|}{|V_{ab}|} = \sqrt{3} \frac{N_p}{N_s} \quad (19)$$

$$\frac{|I_A|}{|I_a|} = \frac{|I_{AN}|}{\sqrt{3}|I_{ab}|} = \frac{N_s}{\sqrt{3}N_p} \quad (20)$$

Koneksi $\Delta \rightarrow Y$



Gambar 17 : Koneksi $\Delta \rightarrow Y$

Koneksi $\Delta \rightarrow Y$

- ▶ Setiap lilitan transformator fasa tunggal mengatur rasio dari tegangan antar saluran (HV) ke tegangan fasa-netral (LV) dan rasio dari arus yang melewati setiap lilitan fasa tunggal

$$\frac{|V_{AB}|}{|V_{an}|} = \frac{N_p}{N_s} \quad (21)$$

$$\frac{|I_{AB}|}{|I_{an}|} = \frac{N_s}{N_p} \quad (22)$$

- ▶ Rasio tegangan dan arus antar saluran

$$\frac{|V_{AB}|}{|V_{ab}|} = \frac{|V_{AB}|}{\sqrt{3}|V_{an}|} = \frac{N_p}{\sqrt{3}N_s} \quad (23)$$

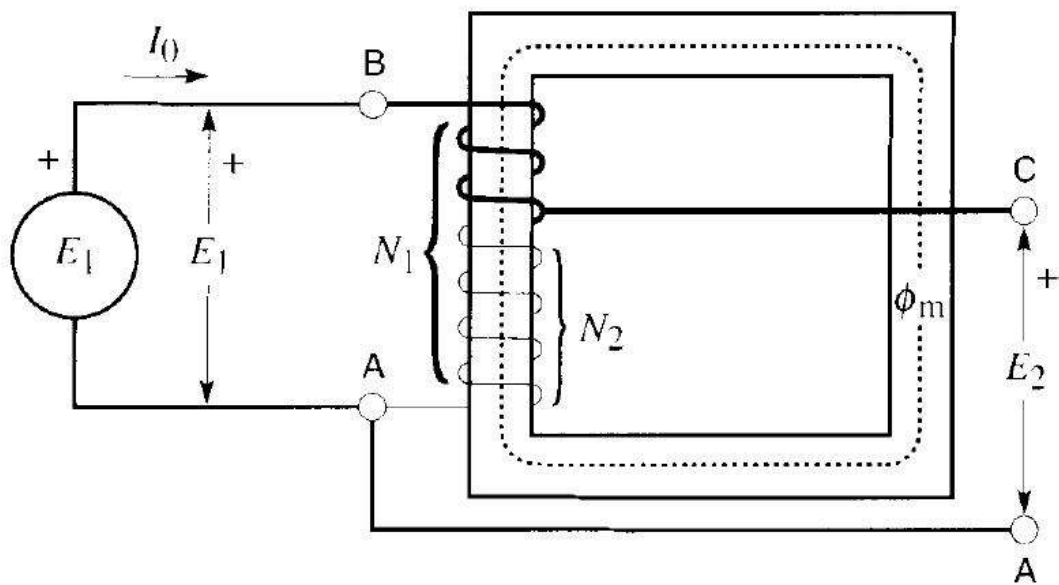
$$\frac{|I_A|}{|I_a|} = \sqrt{3} \frac{|I_{AN}|}{|I_{ab}|} = \sqrt{3} \frac{N_s}{N_p} \quad (24)$$

Pergeseran Fasa

Table 1 : Pergeseran Fasa pada Transformator

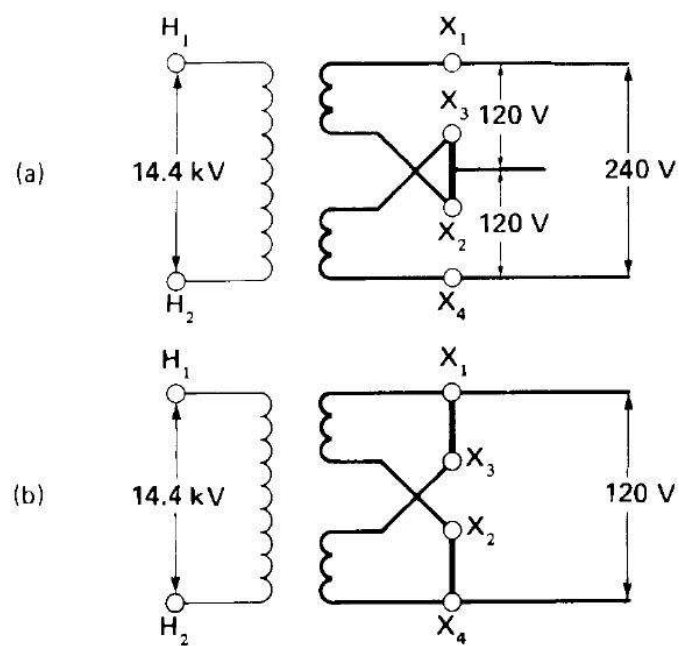
| Koneksi | Hubungan Fasa | Pergeseran Fasa |
|-----------------------------|----------------------------|-----------------|
| $Y \rightarrow Y$ | V_{AN} terhadap V_{an} | 0° |
| $Y \rightarrow \Delta$ | V_{AN} terhadap V_{ab} | 30° |
| $\Delta \rightarrow Y$ | V_{AB} terhadap V_{an} | -30° |
| $\Delta \rightarrow \Delta$ | V_{AB} terhadap V_{ab} | 0° |

Autotransformer



Gambar 18 : Autotransformer dengan N_1 lilitan primer dan N_2 lilitan sekunder

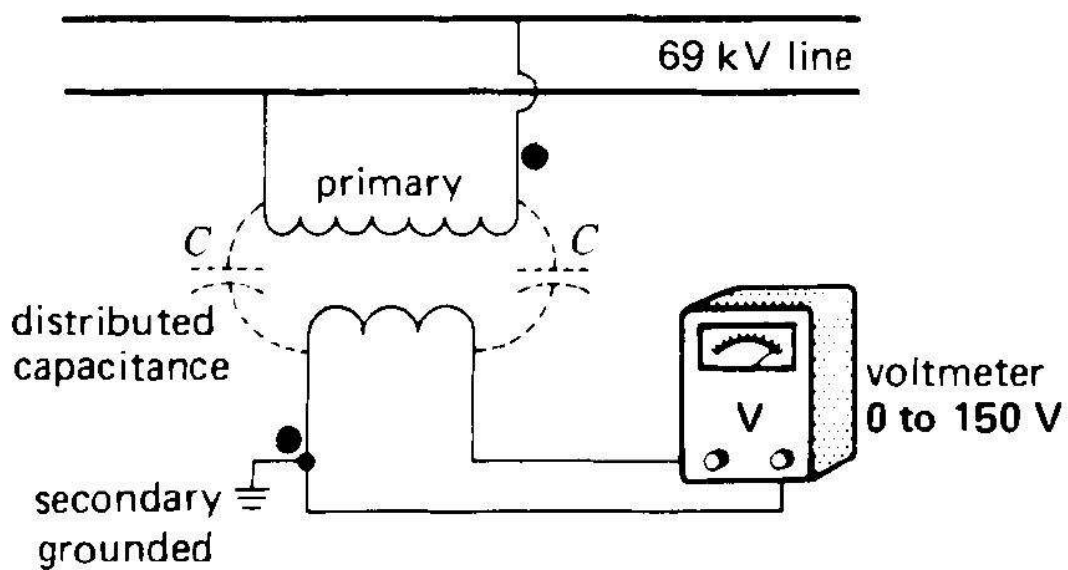
Dual-Voltage Distribution Transformer



Gambar 19 : (a) Transformator distribusi dengan tegangan sekunder 120/240 V¹ (b) Transformator distribusi diatur ulang untuk menghasilkan keluaran hanya 120 V

¹Bagian tengah bersifat netral

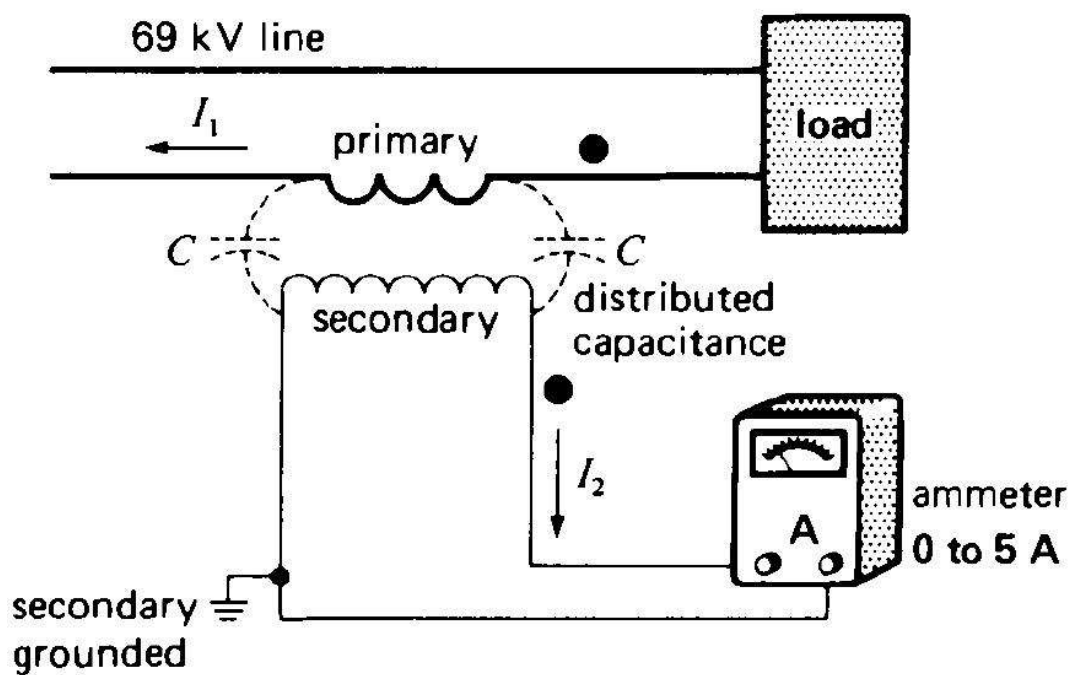
Potential Transformer



Gambar 20 : Transformator tegangan dipasang pada saluran 69 kV²

²kapasitansi terdistribusi pada lilitan

Current Transformer



Gambar 21 : Transformator arus dipasang pada saluran 69 kV