

Beban minimum untuk perancangan bangunan gedung dan struktur lain





© BSN 2013

Hak cipta dilindungi undang-undang. Dilarang mengumumkan dan memperbanyak sebagian atau seluruh isi dokumen ini dengan cara dan dalam bentuk apapun serta dilarang mendistribusikan dokumen ini baik secara elektronik maupun tercetak tanpa izin tertulis dari BSN

BSN
Gd. Manggala Wanabakti
Blok IV, Lt. 3,4,7,10.
Telp. +6221-5747043
Fax. +6221-5747045
Email: dokinfo@bsn.go.id
www.bsn.go.id

Diterbitkan di Jakarta

Daftar Isi

Daftar Isi	i
Prakata	xi
1 Umum	1
1.1 Ruang lingkup.....	1
1.2 Definisi dan simbol.....	1
1.2.1 Definisi.....	1
1.2.2 Simbol.....	3
1.3 Persyaratan dasar	4
1.3.2 Kemampuan layan.....	5
1.3.3 Gaya pengekang sendiri.....	5
1.3.4 Analisis	6
1.3.5 Aksi struktur yang berlawanan.....	6
1.4 Integritas struktural umum	6
1.4.1 Kombinasi Beban untuk Beban Integritas.....	6
1.4.2 Sambungan Jalur Beban	7
1.4.3 Gaya Lateral	7
1.4.4 Sambungan padaTumpuan	7
1.4.5 Angkur dari Dinding Struktural.....	7
1.4.6Beban dan Kejadian Luar Biasa	7
1.5 Klasifikasi bangunan gedung dan struktur lainnya	8
1.5.1 Kategorisasi Risiko	8
1.5.2 Kategori Risiko Majemuk.....	8
1.5.3 Zat beracun dan zat yang sangat beracun, dan bahan yang bisa meledak	8
1.6 Penambahan dan perombakan pada struktur yang sudah dibangun	9
1.7 Uji beban.....	9
1.8 Standar konsensus dan dokumen acuan lainnya	9
2 Kombinasi beban	11
2.1 Umum	11
2.2 Simbol.....	11
2.3 Kombinasi beban terfaktor yang digunakan dalam metode desain kekuatan	11
2.3.1 Pemakaian.....	11
2.3.2 Kombinasi Dasar	11
2.3.3 Kombinasi-kombinasi beban yang mencakup beban banjir	12
2.3.4 Kombinasi Beban Termasuk Beban Es Atmosfir.....	13

SNI 1727:2013

2.3.5 Kombinasi Beban Termasuk Beban Peregangan-sendiri	13
2.3.6 Kombinasi Beban untuk Beban Nonspesifik	13
2.4 Kombinasi beban nominal yang menggunakan desain tegangan izin	13
2.4.1 Kombinasi Dasar.....	13
2.4.2 Kombinasi beban yang mencakup beban banjir	14
2.4.3 Kombinasi Pembebanan termasuk Beban Es Atmosfer	14
2.4.4 Kombinasi Beban Termasuk BebanPeregangan-sendiri (Self-Straining)	14
2.5 Kombinasi beban untuk kejadian luar biasa	15
2.5.1 Penerapan	15
2.5.2 Kombinasi Beban.....	15
3 Beban mati, beban tanah dan tekanan hidrostatik.....	15
3.1 Beban mati.....	15
3.1.1 Definisi	15
3.1.2 Berat bahan dan konstruksi	15
3.1.3 Berat peralatan layan tetap.....	16
3.2 Beban tanah dan tekanan hidrostatik	16
3.2.1 Tekanan lateral	16
3.2.2 Gaya-angkat pada lantai dan fondasi	16
4 Bebanhidup.....	18
4.1 Istilah dan definisi.....	18
4.2 Beban yang tidak disebut.....	18
4.3Bebanterdistribusimerata	18
4.3.1 Beban hidup yang diperlukan	18
4.3.2 Ketentuan untuk partisi	18
4.3.3 Beban partial.....	19
4.4Bebanhidup terpusat.....	19
4.5 Bebanpadapegangantangga, sistempalangpengaman, sistembatang pegangan dansistempenghalangkendaraan, dantanggatetap.....	19
4.5.1 Beban pada susunan tangga dan sistem pagarpengaman	19
4.5.2 Beban pada sistem batang pegangan	19
4.5.3 Beban pada sistem penghalang kendaraan	20
4.5.4 Beban pada tangga tetap.....	20
4.6Bebanimpak	20
4.6.1 Umum	20
4.6.2 Tangga berjalan	20
4.6.3 Mesin	20
4.7Reduksi beban hidup	20

4.7.1 Umum	20
4.7.2 Reduksi beban hidup merata	21
4.7.3Beban hiduptionggi	21
4.7.4Garasi mobil penumpang.....	21
4.7.5 Tempat pertemuan	22
4.7.6Batasan untuk pelat satu arah	22
4.8 Reduksi Pada Beban Hidup Atap	22
4.8.1 Umum	22
4.8.2 Atap datar, berbubung, dan atap lengkung	22
4.8.3Atap untuk tujuan khusus	23
4.9 Bebanderek	23
4.9.1 Umum	23
4.9.2 Beban roda maksimum.....	23
4.9.3Gaya impakvertikal	23
4.9.4Gaya lateral	24
4.9.5Gaya longitudinal	24
4.10Standar konsensus dan dokumen acuan lainnya	24
5 Beban banjir.....	30
5.1 Umum	30
5.2 Istilah dan definisi	30
5.3 Ketentuan perancangan	31
5.3.1 Beban desain.....	31
5.3.2 Erosi dan gerusan.....	31
5.3.3 Beban pada Dinding Pemisah/ <i>Loads on breakaway walls</i>	31
5.4 Beban selama banjir	31
5.4.1 Beban dasar	31
5.4.2 Beban hidrostatis	31
5.4.3 Beban hidrodinamis.....	32
5.4.4 Beban gelombang.....	32
5.4.4.1 Beban akibat gelombang pecah pada tiang pancang vertikal dan kolom vertikal ...	33
5.4.4.2 Beban akibat gelombang pecah pada dinding-dinding vertikal	33
5.4.5 Beban impak.....	37
5.5 Standar konsensus dan dokumen acuan lainnya	37
6 Pasal ini dipertahankan untuk keperluan perubahan standar yang akan datang	38
7 Beban salju	38
8 Beban air hujan.....	38
8.1 Simbol dan notasi	38

SNI 1727:2013

8.2 Drainase atap..... 38

8.3 Beban hujan rencana..... 38

8.4 Ketidakstabilan genangan air..... 38

8.5 Drainase pengontrol..... 39

9 Pasal ini dipertahankan untuk keperluan perubahan standar yang akan datang 40

10 Beban Es 40

11 sampai dengan Pasal 25 40

26Beban angin: persyaratan umum..... 41

26.1 Prosedur 41

26.1.1 Ruang lingkup 41

26.1.2 Prosedur yang diizinkan..... 41

26.2 Definisi 41

26.3 Simbol 45

26.4 Umum 49

26.4.1 Perjanjian Tanda..... 49

26.4.2 Kondisi Beban Kritis..... 49

26.4.3 Tekanan Angin yang bekerja pada Muka Berlawanan dari Setiap Permukaan
Bangunan Gedung..... 49

26.5 Zona bahaya angin 49

26.5.1 Kecepatan Angin Dasar 49

26.5.2 Wilayah Angin Khusus 49

26.5.3 Perkiraan Kecepatan Angin Dasar dari Data Iklim Daerah..... 50

26.5.4 Pembatasan..... 50

26.6 Arah angin..... 50

26.7 Eksposur 51

26.7.1 Arah dan Sektor Angin..... 51

26.7.2 Kategori Kekasaran Permukaan 51

26.7.3 Kategori Eksposur..... 51

26.7.4 Persyaratan Eksposur..... 52

26.8 Efek topografi..... 52

26.8.1 Peningkatan kecepatan angin di atas bukit, bukit memanjang, dan tebing curam 52

26.8.2 Faktor topografi..... 54

26.9 EFEK-TIUPAN ANGIN..... 54

26.9.1 Faktor Efek-Tiupan Angin 54

26.9.2 Penentuan Frekuensi..... 55

26.9.3 Frekuensi Alami Perkiraan..... 55

26.9.4 Bangunan Kaku atau Struktur Lainnya 56

26.9.5	Bangunan Sensitif Fleksibel atau Bangunan Sensitif Dinamis atau Struktur Lain	57
26.9.6	Analisis Rasional	59
26.9.7	Pembatasan.....	59
26.10	Klasifikasi ketertutupan.....	59
26.10.1	Umum	59
26.10.2	Bukaan.....	59
26.10.3	Proteksi Bukaan yang Dipasang Kaca	59
26.10.4	Beberapa Klasifikasi	60
26.11	Koefisien tekanan internal	60
26.11.1	Koefisien Tekanan Internal.....	60
27	Beban angin pada bangunan gedung—spbau (prosedur pengarah).....	62
27.1	Ruang lingkup.....	62
27.1.1	Tipe bangunan gedung.....	62
27.1.2	Kondisi.....	62
27.1.3	Pembatasan.....	62
27.1.4	Pelindung.....	62
27.1.5	Beban Angin Desain Minimum	62
27.2	Persyaratan umum	63
27.2.1	Parameter Beban Angin yang Disyaratkan dalam Pasal 26.....	63
27.3	Tekanan velositas.....	65
27.3.1	Koefisien Eksposur Tekanan Velositas	65
27.3.2	Tekanan Velositas	66
27.4	Beban angin—sistem penahan beban angin utama.....	66
27.4.1	Bangunan Gedung Kaku Tertutup dan Tertutup Sebagian	66
27.4.2	Bangunan Gedung Fleksibel Tertutup dan Tertutup Sebagian	70
27.4.3	Bangunan Gedung Terbuka dengan Atap Bebas Miring Sepihak, Berbubung, atau Cekung	70
27.4.4	Konsol dari atap.....	76
27.4.5	Parapet	76
27.4.6	Kasus Beban Angin Desain	76
27.5	Persyaratan umum	78
27.5.1	Prosedur Desain.....	78
27.5.2	Kondisi.....	79
27.6	Beban angin—sistem penahan beban angin utama.....	80
27.6.1	Permukaan Dinding dan Atap—Bangunan Gedung Kelas 1 dan 2	80
27.6.2	Parapet	81
27.6.3	Konsol dari atap.....	81

SNI 1727:2013

28	Beban angin pada bangunan gedung – spbau (prosedur amplop).....	118
28.1	Ruang lingkup	118
28.1.1	Tipe bangunan gedung	118
28.1.2	Kondisi	118
28.1.3	Pembatasan.....	118
28.1.4	Pelindung	118
28.2	Persyaratan umum.....	118
28.2.1	Parameter beban angin yang ditetapkan dalam pasal 26.....	119
28.3	Tekanan velositas	119
28.3.1	Koefisien eksposur tekanan velositas	119
28.4	Beban angin—sistem penahan beban-angin utama	120
28.4.1	Tekanan angin desain untuk bangunan gedung bertingkat rendah	120
28.4.1.1	Koefisien Tekanan Eksternal (GC_{pf}).....	120
28.4.2	Parapet	120
28.4.3	Atap konsol	121
28.4.4	Beban angin desain minimum.....	121
28.5	Persyaratan umum.....	125
28.5.1	Parameter beban angin yang ditetapkan dalam pasal 26.....	125
28.6	Beban angin—sistem penahan beban angin utama	125
28.6.1	Ruang Lingkup.....	125
28.6.2	Kondisi	126
28.6.3	Beban Angin Desain	126
28.6.4	Beban Angin Desain Minimum.....	130
29	Beban angin pada struktur lain dan perlengkapan bangunan gedung – spbau.....	131
29.1	Ruang lingkup	131
29.1.1	Tipe Struktur	131
29.1.2	Kondisi	131
29.1.3	Batasan.....	131
29.1.4	Pelindung	131
29.2	Persyaratan umum.....	131
29.2.1	Parameter Beban Angin yang Ditetapkan dalam Pasal 26.....	131
29.3	Tekanan velositas	132
29.3.1	Koefisien Eksposur Tekanan Velositas.....	132
29.3.2	Tekanan Velositas	132
29.4	Beban angin desain—dinding pejal berdiri bebas dan papan reklame pejal	134
29.4.1	Dinding Pejal Berdiri Bebas dan Papan Reklame Pejal Berdiri Bebas	134
29.4.2	Papan Reklame Pejal yang Terikat.....	135

29.5	Beban angin desain—struktur lain.....	135
29.5.1	Struktur dan perlengkapan atas-atap untuk bangunan gedung 18,3 m.....	135
29.6	Parapet.....	136
29.7	Konsol atap.....	136
29.8	Pembebanan angin desain minimum.....	136
30	Beban angin-komponen dan klading (k&k).....	141
30.1	Ruang lingkup.....	141
30.1.1	Tipe bangunan.....	141
30.1.2	Kondisi.....	141
30.1.3	Pembatasan.....	142
30.1.4	Pelindung.....	142
30.1.5	Klading penyerap udara.....	142
30.2	Persyaratan umum.....	142
30.2.1	Parameter beban angin yang ditetapkan dalam pasal 26.....	142
30.2.2	Tekanan angin desain minimum.....	142
30.2.3	Luas tributari lebih besar dari 700 ft ² (65 m ²).....	142
30.2.4	Koefisien tekanan eksternal.....	143
30.3	Kekanan velositas.....	143
30.3.1	Koefisien eksposur tekanan velositas.....	143
30.3.2	Kekanan velositas.....	143
	Bagian 1: bangunan bertingkat rendah.....	145
30.4	Tipe bangunan.....	145
30.4.1	Tondisi.....	145
30.4.2	Tekanan angin desain.....	145
	Bagian 2: Bangunan bertingkat rendah (sederhana).....	146
30.5	Tipe bangunan gedung.....	146
30.5.1	Kondisi.....	146
30.5.2	Tekanan angin desain.....	147
	Bagian 3: Bangunan gedung dengan $h > 60$ ft (18,3 m).....	148
30.6	Tipe bangunan gedung.....	148
30.6.1	Kondisi.....	148
30.6.2	Kekanan angin desain.....	148
	Bagian 4: Bangunan gedung dengan $h \leq 160$ ft (48,8 m) (sederhana).....	150
30.7	Tipe bangunan gedung.....	150
30.7.1	Beban angin—komponen dan klading.....	150
	Bagian 5: Bangunan gedung terbuka.....	162
30.8	Tipe bangunan gedung.....	162

SNI 1727:2013

30.8.1	Kondisi	163
30.8.2	Tekanan angin desain.....	163
Bagian 6: Perlengkapan bangunan gedung dan struktur atas atap dan peralatan.....		164
30.9	Parapet	164
30.10	Konsol atap.....	166
30.11	Struktur atas atap dan peralatan untuk bangunan gedung dengan 18,3 m.....	167
31	Prosedur terowongan angin.....	190
31.1	Ruang lingkup	190
31.2	Kondisi pengujian.....	190
31.3	Respons dinamis	190
31.4	Efek-efek beban.....	190
31.4.1	Interval pengulangan rata-rata dari efek beban	190
31.4.2	Pembatasan kecepatan angin	191
31.4.3	Pembatasan pada beban-beban.....	191
31.5	Partikel terbawa angin	191
Lampiran C		192
C.1	Lendutan, getaran, dan simpangan.....	192
C.1.1	Lendutan vertikal	192
C.1.2	Penyimpangan dinding dan rangka.....	192
C.1.3	Getaran	192
C.2	Desain lendutan jangka panjang	192
C.3	Lawan lendut.....	192
C.4	Ekspansi dan kontraksi	193
C.5	Durabilitas	193
lampiran B.....		193
B.0	Ruang lingkup.....	193
B.1	Bangunan gedung bertingkat satu dan dua yang memenuhi persyaratan berikut.....	194
B.2	Bangunan gedung ditentukan oleh pembebanan seismik	194
B.2.1	Bangunan gedung dengan diafragma tidak fleksibel pada setiap level.....	194
B.2.2	Bangunan gedung dengan diafragma fleksibel pada setiap level	194
B.3	Bangunan gedung berklasifikasi sebagai torsional beraturan akibat beban angin	194
B.4	Bangunan gedung dengan diafragma fleksibel dan didesain untuk pembebanan angin yang ditingkatkan	195
B.5	Bangunan gedung berdiafragma sederhana kelas 1 dan kelas 2 ($h \leq 48,8$ m)	195
B.5.1	Kasus A – Bangunan Gedung Kelas 1 dan Kelas 2	195
B.5.2	Kasus B – Bangunan Gedung Kelas 1 dan Kelas 2	195
B.5.3	Kasus C – Bangunan gedung Kelas 1 dan Kelas	195

B.5.4 Kasus D – Bangunan Gedung Kelas 1 dan kelas 2 196
B.5.5 Kasus E – Bangunan Gedung Kelas 1 dan Kelas 2..... 196
B.5.6 Kasus F – Bangunan Kelas 1..... 196



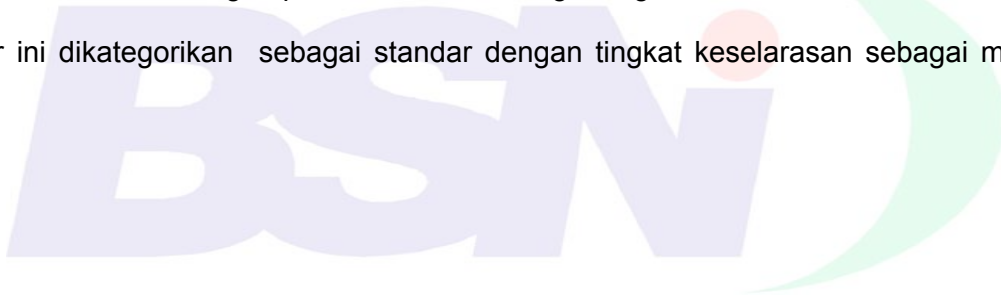
Prakata

Beban minimum untuk perancangan bangunan gedung dan struktur lain ini dipersiapkan oleh Panitia Teknik Standardisasi Bidang Konstruksi dan Bangunan, melalui Gugus Kerja Bidang Struktur dan Konstruksi Bangunan pada Subpanitia Teknik Standardisasi Bidang Permukiman. Standar ini diprakarsai oleh Pusat Litbang Permukiman, Badan Litbang Departemen Pekerjaan Umum.

Standar ini merupakan revisi dari SNI 1727 mengenai Beban minimum untuk perancangan bangunan gedung dan struktur lain. Revisi dari standar ini merupakan adopsi dari SEI/ASCE 7-10, Minimum Design Loads for Buildings and Others Structures, dengan mengadopsi isi pasal yang sesuai dengan yang diperlukan untuk kondisi pembebanan bangunan gedung dan struktur lain di Indonesia.

Pasal-pasal di dalam SEI/ASCE 7-10 yang berkaitan dengan beban salju dan beban es dalam standar ini sama dengan nol, sedangkan pasal mengenai beban gempa juga tidak dicakup dalam standar ini karena telah diterbitkan dalam SNI 1726:2013, Tata cara perencanaan ketahanan gempa untuk rumah dan gedung.

Standar ini dikategorikan sebagai standar dengan tingkat keselarasan sebagai modifikasi adopsi.



Beban minimum untuk perancangan bangunan gedung dan struktur lain

1 Umum

1.1 Ruang lingkup

Standar ini memuat ketentuan beban minimum untuk merancang bangunan gedung dan struktur lain. Beban dan kombinasi pembebanan yang sesuai, telah dikembangkan dan harus digunakan bersama, baik untuk perancangan dengan metode kekuatan ataupun perancangan dengan metode tegangan izin. Untuk kuat rancang dan batas tegangan izin, spesifikasi perancangan bahan bangunan konvensional yang digunakan pada bangunan gedung dan modifikasinya yang dimuat dalam standar ini harus diikuti.

1.2 Definisi dan simbol

1.2.1 Definisi

Istilah dan definisi berikut ini berlaku untuk seluruh ketentuan dalam standar.

Perancangan tegangan izin: suatu metode perencanaan komponen struktur dimana tegangan elastis yang dihitung akibat beban nominal tidak melebihi tegangan izin yang ditentukan (disebut juga perancangan tegangan kerja).

Lembaga yang berwenang: instansi, badan atau perorangan yang bertanggungjawab untuk mengatur dan menegakkan ketentuan-ketentuan dari standar ini.

Bangunan gedung: struktur yang tertutup oleh dinding dan atap, dibangun untuk melindungi penghuninya.

Kuat rancang: hasil kali kekuatan nominal dengan faktor ketahanan.

Fasilitas penting: bangunan gedung dan struktur lain yang direncanakan agar tetap dapat berfungsi dalam kondisi lingkungan yang ekstrim seperti akibat angin atau gempa.

Beban terfaktor: hasil kali beban nominal dengan faktor beban.

Zat yang sangat beracun: seperti yang ditetapkan dalam Permen/Kepmen Kementerian Lingkungan Hidup.

Faktor keutamaan: Faktor yang menyumbangkan tingkat risiko bagi kehidupan manusia, kesehatan, dan kesejahteraan yang terkait dengan kerusakan properti atau kehilangan kegunaan atau fungsi.

Keadaan batas: suatu kondisi dimana suatu struktur atau komponen struktur tidak lagi layak untuk melayani dan diputuskan tidak digunakan lagi sesuai fungsi yang dimaksud (keadaan batas kemampuan layan) atau kondisi tidak aman (keadaan batas kekuatan).

Efek beban: gaya dan deformasi yang dihasilkan dalam komponen struktur akibat beban yang bekerja.

Faktor beban: suatu faktor yang memperhitungkan penyimpangan beban aktual dari beban nominal, yaitu ketidakpastian dalam analisis yang mengubah beban menjadi efek beban, dan

SNI 1727:2013

untuk memperhitungkan kemungkinan terjadinya lebih dari satu beban ekstrim secara bersamaan.

Beban: gaya atau aksi lainnya yang diperoleh dari berat seluruh bahan bangunan, penghuni, barang-barang yang ada di dalam bangunan gedung, efek lingkungan, selisih perpindahan, dan gaya kekangan akibat perubahan dimensi.

Beban nominal: besar beban yang ditentukan dalam standar ini untuk beban mati, hidup, tanah, angin, hujan, banjir dan gempa.

Beban nosional: Beban virtual yang dipekerjakan pada suatu analisis struktur untuk memperhitungkan efek destabilisasi yang tidak diperhitungkan dalam ketentuan-ketentuan desain.

Kuat nominal: kemampuan suatu struktur atau komponen struktur untuk menahan efek beban, yang dihitung dengan menggunakan kekuatan bahan yang disyaratkan serta dimensi dan rumus yang diturunkan dari prinsip mekanika rekayasa yang diakui atau melalui hasil uji lapangan ataupun hasil uji laboratorium dari model yang diskalakan, yang memperhitungkan perbedaan antara kondisi laboratorium dan lapangan.

Fungsi penghunian: tujuan pemakaian bangunan gedung atau struktur lain, atau bagian-bagiannya, yang digunakan atau yang direncanakan digunakan.

Struktur lain: struktur, selain bangunan gedung, dimana bebannya ditentukan dalam standar ini.

Efek P-Delta: efek orde kedua pada gaya geser dan momen dari komponen struktur rangka yang ditimbulkan akibat beban aksial pada struktur rangka yang mengalami peralihan lateral.

Faktor ketahanan: suatu faktor yang memperhitungkan penyimpangan kekuatan sebenarnya dari kekuatan nominal (disebut juga faktor reduksi kekuatan).

Kategori risiko: Sebuah kategorisasi bangunan dan struktur lainnya untuk penentuan beban banjir, angin, salju, es, dan gempa berdasarkan risiko yang terkait dengan kinerja yang tidak dapat diterima. Lihat Tabel 1.5-1.

Perancangan dengan metode kekuatan: suatu metode untuk mengontrol komponen struktur dimana gaya dalam akibat beban terfaktor tidak melebihi kuat rencana (disebut juga perancangan dengan faktor beban dan faktor ketahanan)

Fasilitas sementara: bangunan gedung atau struktur lain yang biasa digunakan dalam waktu yang terbatas dan yang memiliki periode eksposur terbatas terhadap beban-beban lingkungan

Zat beracun: seperti yang ditetapkan dalam Permen/Kepmen Kementerian Lingkungan Hidup.

Tabel 1.5-1 - Kategori Risiko Bangunan dan Struktur lainnya untuk Beban Banjir, Angin, Salju, Gempa*, dan Es

Penggunaan atau Pemanfaatan Fungsi Bangunan Gedung dan Struktur	Kategori Risiko
Bangunan gedung dan struktur lain yang merupakan risiko rendah untuk kehidupan manusia dalam kejadian kegagalan	I
Semua bangunan gedung dan struktur lain kecuali mereka terdaftar dalam Kategori Risiko I, III, dan IV	II
Bangunan gedung dan struktur lain, kegagalan yang dapat menimbulkan risiko besar bagi kehidupan manusia. Bangunan gedung dan struktur lain, tidak termasuk dalam Kategori Risiko IV, dengan potensi untuk menyebabkan dampak ekonomi substansial dan/atau gangguan massa dari hari-ke-hari kehidupan sipil pada saat terjadi kegagalan. Bangunan gedung dan struktur lain tidak termasuk dalam Risiko Kategori IV (termasuk, namun tidak terbatas pada, fasilitas yang manufaktur, proses, menangani, menyimpan, menggunakan, atau membuang zat-zat seperti bahan bakar berbahaya, bahan kimia berbahaya, limbah berbahaya, atau bahan peledak) yang mengandung zat beracun atau mudah meledak di mana kuantitas material melebihi jumlah ambang batas yang ditetapkan oleh pihak yang berwenang dan cukup untuk menimbulkan suatu ancaman kepada publik jika dirilis.	III
Bangunan gedung dan struktur lain yang dianggap sebagai fasilitas penting. Bangunan gedung dan struktur lain, kegagalan yang dapat menimbulkan bahaya besar bagi masyarakat. Bangunan gedung dan struktur lain (termasuk, namun tidak terbatas pada, fasilitas yang memproduksi, memproses, menangani, menyimpan, menggunakan, atau membuang zat-zat berbahaya seperti bahan bakar, bahan kimia berbahaya, atau limbah berbahaya) yang berisi jumlah yang cukup dari zat yang sangat beracun di mana kuantitas melebihi jumlah ambang batas yang ditetapkan oleh pihak yang berwenang dan cukup menimbulkan ancaman bagi masyarakat jika dirilis ^a . Bangunan gedung dan struktur lain yang diperlukan untuk mempertahankan fungsi dari Kategori Risiko IV struktur lainnya.	IV

Catatan:

*Jenis bangunan sesuai dengan Tabel 1 SNI 1726

^aBangunan gedung dan struktur lain yang mengandung racun, zat yang sangat beracun, atau bahan peledak harus memenuhi syarat untuk klasifikasi terhadap Kategori Risiko lebih rendah jika memuaskan pihak yang berwenang dengan suatu penilaian bahaya seperti dijelaskan dalam Pasal 1.5.3 bahwa pelepasan zat sepadan dengan risiko yang terkait dengan Kategori Risiko.

1.2.2 Simbol

F_x Gaya lateral desain minimum diterapkan pada level x dari struktur dan digunakan untuk tujuan mengevaluasi integritas struktural menurut Pasal 1.4.3.

W_x bagian dari beban mati total struktur, D , yang terletak atau ditugaskan ke Level x

D Beban mati

L Beban hidup

L_r Beban hidup atap

N Beban Lateral Notional digunakan untuk mengevaluasi kesesuaian dengan kriteria integritas struktural minimum

SNI 1727:2013

R Beban air hujan

S Beban salju

1.3 Persyaratan dasar

1.3.1 Kekuatan dan Kekakuan

Bangunan dan struktur lain, dan semua bagiannya, harus dirancang dan dibangun dengan kekuatan dan kekakuan yang cukup untuk memberikan stabilitas struktural, melindungi komponen nonstruktural dan sistem, dan memenuhi persyaratan kemampuan layan Pasal 1.3.2.

Kekuatan yang dapat diterima harus ditunjukkan menggunakan satu atau lebih prosedur berikut:

- a. Prosedur Kekuatan Pasal 1.3.1.1,
- b. Prosedur Tegangan yang Diizinkan Pasal 1.3.1.2, atau
- c. Memenuhi persetujuan dari pihak yang berwenang untuk proyek-proyek individual, Prosedur Berdasarkan-Kinerja Pasal 1.3.1.3.

Ini diizinkan untuk menggunakan prosedur alternatif untuk bagian yang berbeda dari suatu struktur dan untuk kombinasi beban yang berbeda, memenuhi batasan Bab 2. Bila ketahanan terhadap peristiwa luar biasa diperhitungkan, prosedur dari Pasal 2.5 harus digunakan.

1.3.1.1 Prosedur Kekuatan

Komponen struktural dan nonstruktural dan sambungan-sambungannya harus memiliki kekuatan yang memadai untuk menahan kombinasi beban yang berlaku Pasal 2.3 dari Standar ini tanpa melebihi keadaan batas kekuatan yang berlaku untuk material konstruksi.

1.3.1.2 Tegangan Izin

Komponen struktural dan nonstruktural dan sambungan-sambungannya harus memiliki kekuatan yang memadai untuk menahan kombinasi beban yang berlaku Pasal 2.4 dari Standar ini tanpa melebihi tegangan yang diizinkan yang berlaku untuk material konstruksi.

1.3.1.3 Prosedur Berdasarkan-Kinerja

Komponen struktural dan nonstruktural dan sambungan-sambungannya harus ditunjukkan dengan analisis atau dengan kombinasi analisis dan pengujian untuk memberikan suatu keandalan yang tidak kurang dari yang diharapkan untuk komponen serupa yang dirancang menurut Prosedur Kekuatan Pasal 1.3.1.1 bila memenuhi pengaruh dari beban mati, hidup, lingkungan, dan lainnya. Pertimbangan harus diberikan terhadap ketidakpastian pembebanan dan ketahanan.

1.3.1.3.1 Analisis

Analisis akan menggunakan metode rasional berdasarkan prinsip-prinsip mekanik teknik yang lazim dan akan mempertimbangkan semua sumber yang signifikan dari deformasi dan ketahanan. Asumsi kekakuan, kekuatan, redaman, dan properti lainnya dari komponen dan sambungannya yang dimasukkan dalam analisis harus berdasarkan data uji yang disetujui atau Standar yang dirujuk.

1.3.1.3.2 Pengujian

Pengujian digunakan untuk mendukung kemampuan kinerja komponen struktural dan nonstruktural dan sambungan-sambungannya akibat beban harus secara akurat mewakili material, konfigurasi, konstruksi, intensitas pembebanan, dan kondisi batas yang diantisipasi dalam struktur. Bila suatu standar industri disetujui atau praktik yang mengatur pengujian komponen yang sama tersedia, program pengujian dan penentuan nilai desain dari program uji harus sesuai dengan standar-standar dan praktik industri. Bila standar-standar tersebut atau praktik tidak ada, spesimen harus dibangun untuk skala yang sama dengan aplikasi yang dimaksud kecuali dapat menunjukkan bahwa efek skala tidak signifikan terhadap kinerja yang ditunjukkan. Evaluasi hasil uji harus dibuat berdasarkan nilai-nilai yang diperoleh dari tidak kurang dari 3 pengujian, asalkan deviasi dari setiap nilai yang diperoleh dari setiap pengujian tunggal tidak berbeda dari nilai rata-rata untuk semua pengujian dengan lebih dari 15%. Jika deviasi dari nilai rata-rata untuk pengujian apa pun melebihi 15%, pengujian tambahan harus dilakukan sampai deviasi dari pengujian apa pun dari nilai rata-rata tidak melebihi 15% atau minimal 6 pengujian telah dilakukan. Pengujian tidak akan dieliminasi kecuali alasan untuk pengecualian diberikan. Laporan pengujian harus mendokumentasikan lokasi, waktu dan tanggal pengujian, karakteristik dari spesimen yang diuji, fasilitas laboratorium, konfigurasi pengujian, pembebanan yang diterapkan dan deformasi akibat beban, dan terjadinya kerusakan yang ditunjukkan oleh spesimen, bersama-sama dengan pembebanan dan deformasi di mana kerusakan tersebut terjadi.

1.3.1.3.3 Dokumentasi

Prosedur yang digunakan untuk membuktikan kepatuhan terhadap pasal ini dan hasil analisis dan pengujian harus didokumentasikan dalam satu atau lebih laporan yang disampaikan kepada pihak yang berwenang dan ke peninjau independen.

1.3.1.3.4 Kaji Tinjauan

Prosedur dan hasil analisis, pengujian, dan perhitungan yang digunakan untuk menunjukkan pemenuhan persyaratan dari pasal ini harus dikaji secara independen yang disetujui oleh pihak yang berwenang. Pengkajian meliputi satu atau lebih orang yang memiliki keahlian dan pengetahuan yang diperlukan untuk mengevaluasi kepatuhan, termasuk pengetahuan dari kinerja yang diharapkan, perilaku struktural dan komponen, beban tertentu yang diperhitungkan, analisis struktur tipe yang dilakukan, material konstruksi, dan laboratorium pengujian elemen dan komponen untuk menentukan ketahanan struktural dan karakteristik kinerja. Tinjauan tersebut harus mencakup asumsi, kriteria, prosedur, perhitungan, model analisis, setup pengujian, data uji, gambar final dan laporan. Setelah selesai dengan memuaskan, pengkaji harus mengajukan surat kepada pihak yang berwenang yang menunjukkan lingkup kajian dan penemuan mereka.

1.3.2 Kemampuan layan

Sistem struktur, dan komponennya, harus dirancang untuk memiliki kekakuan yang cukup untuk membatasi lendutan, simpangan lateral, getaran, atau deformasi lain yang melampaui persyaratan kinerja serta fungsi bangunan gedung atau struktur lainnya.

1.3.3 Gaya pengekang sendiri

Ketentuan harus dibuat untuk mengantisipasi gaya reaksi yang timbul akibat penurunan fondasi yang terjadi tidak bersamaan dan perubahan dimensi akibat temperatur, kadar air, susut, rangkai, dan efek sejenis lainnya.

SNI 1727:2013

1.3.4 Analisis

Efek beban pada setiap komponen struktur harus ditentukan dengan metode analisis struktur yang memperhitungkan keseimbangan, stabilitas, kompatibilitas geometrik, sifat bahan jangka pendek ataupun jangka panjang. Komponen struktur yang cenderung mengalami deformasi secara kumulatif pada beban kerja yang berulang harus memperhitungkan eksentrisitas yang terjadi selama umur layan bangunan gedung.

1.3.5 Aksi struktur yang berlawanan

Seluruh komponen struktur dan sistem struktur, serta seluruh sistem struktur pada komponen dan klading gedung dan struktur lain, harus dirancang untuk menahan gaya akibat gempa dan angin, dengan mempertimbangkan efek guling, gelincir, dan gaya angkat, serta alur beban menerus harus disediakan untuk menyalurkan beban-beban tersebut ke fondasi. Ketika kuat geser digunakan untuk mengisolasi elemen-elemen, efek gesekan antara elemen harus diperhitungkan sebagai suatu gaya. Bila seluruh atau sebagian dari gaya penahan ini diperoleh dari beban mati, beban mati tersebut harus diambil sebagai beban mati minimum. Lendutan vertikal dan horizontal akibat gaya tersebut harus diperhitungkan.

1.4 Integritas struktural umum

Semua struktur harus dilengkapi dengan alur beban menerus sesuai dengan persyaratan Pasal 1.4.2 dan harus memiliki sistem penahan-gaya lateral lengkap dengan kekuatan yang memadai untuk menahangaya-gaya yang ditunjukkan dalam Pasal 1.4.3. Semua komponen struktur dari sistem struktural harus disambungkan ke komponen struktur sesuai dengan Pasal 1.4.4. Dinding struktural harus diangkurkan ke diafragma dan elemen pendukungsesuai dengan Pasal 1.4.5. Efek pada struktur dan komponen-komponen akibat gaya-gayayang ditetapkan dalam pasal ini harus diambil sebagai beban notional, N , dan dikombinasikan dengan efek dari beban lainnya sesuai dengan kombinasi pembebananmenurutPasal2.3 atau Pasal 2.4. Bilaketahananmaterial tergantung pada durasi beban, beban notional diizinkan sebagai beban yang memiliki durasi 10 menit. Struktur dirancang sesuai dengan persyaratan Standar ini untuk kategori desain seismik B, C, D, E, atau F harus dianggap memenuhi persyaratan Pasal 1.4.2, 1.4.3, 1.4.4 dan 1.4.5.

1.4.1 Kombinasi beban untuk beban integritas

Beban notional, N , disyaratkan dalam Pasal 1.4.2 sampai 1.4.5 harus dikombinasikan dengan beban beban lainmenurut Pasal 1.4.1.1 untuk desain kekuatan dan Pasal 1.4.1.2 untuk desain tegangan izin.

1.4.1.1 Kombinasi beban notional desain kekuatan

- a. $1,2D + 1,0N + L + 0,2S$
- b. $0,9D + 1,0N$

1.4.1.2 Kombinasi beban notional desain tegangan izin

- a. $D + 0,7N$
- b. $D + 0,75 (0,7N) + 0,75L + 0,75 (L, \text{atau } S \text{ atau } R)$
- c. $0,6D + 0,7N$

1.4.2 Sambungan jalur beban

Semua bagian dari struktur antara joint pemisah harus saling berhubungan untuk membentuk jalur menerus ke sistem penahan-gaya lateral, dan sambungan harus mampu menyalurkan gaya lateral yang disebabkan oleh bagian-bagian yang terhubung. Bagian terkecil apa pun dari struktur harus terikat ke sisa struktur dengan elemen yang memiliki kekuatan untuk menahangaya tidak kurang dari 5% dari berat bagian itu.

1.4.3 Gaya lateral

Setiap struktur harus dianalisis untuk efek gaya lateral statis yang diterapkan secara mandiri di setiap dua arah ortogonal. Pada setiap arah, gaya lateral statis pada semua level harus diterapkan secara bersamaan. Untuk tujuan analisis, gaya pada setiap level harus ditentukan dengan menggunakan Persamaan 1.4-1 sebagai berikut:

$$F_x = 0,01 W_x (1.4-1)$$

dimana

F_x = gaya lateral desain yang diterapkan pada tingkat x dan

W_x = bagian dari beban mati total struktur, D , yang terletak atau ditugaskan pada level x .

Struktur yang secara eksplisit dirancang untuk stabilitas, dengan memperhitungkan efek orde-kedua, harus dianggap memenuhi persyaratan dari pasal ini.

1.4.4 Sambungan padatumpuan

Suatu sambungan positif yang menahan suatu gaya horizontal yang bekerja sejajar dengan komponen struktur harus disediakan pada setiap balok, gelagar, atau rangka batang baik secara langsung dengan elemen-elemen pendukungnya atau untuk slab yang dirancang bekerja sebagai diafragma. Bila sambungan melalui suatu diafragma, komponen struktur yang mendukung elemen juga harus dihubungkan ke diafragma tersebut. Sambungan harus memiliki kekuatan untuk menahan gaya sebesar 5 persen dari beban mati tak terfaktor ditambah reaksi beban hidup yang dikenakan oleh komponen struktur pendukung pada komponen struktur yang mendukung.

1.4.5 Angkur dari dinding struktural

Dinding yang merupakan tumpuan beban vertikal atau ketahanan geser lateral untuk bagian dari struktur tersebut harus diangkurkan ke atap dan semua lantai dan komponen struktur yang memberikan dukungan lateral untuk dinding atau yang didukung oleh dinding. Angkur harus memberikan sambungan langsung antara konstruksi dinding dan atap atau konstruksi lantai. Sambungan harus mampu menahan suatu level kekuatan gaya horizontal tegak lurus terhadap bidang dinding sama dengan 0,2 kali berat tributari dinding untuk sambungan, tetapi tidak kurang dari 5 psf (0,24 kN/m²).

1.4.6 Beban dan kejadian luar biasa

Bila diperhitungkan, desain untuk ketahanan terhadap beban dan kejadian luar biasa harus sesuai dengan prosedur Pasal 2.5.

1.5 Klasifikasi bangunan gedung dan struktur lainnya

1.5.1 Kategorisasi risiko

Bangunan dan struktur lainnya harus diklasifikasikan, berdasarkan risiko bagi kehidupan manusia, kesehatan, dan kesejahteraan yang terkait dengan kerusakan atau kegagalan mereka dengan sifat hunian atau penggunaan, menurut Tabel 1.5-1 untuk tujuan penerapan ketentuan banjir, angin, salju, gempa, dan es. Setiap bangunan atau struktur lainnya harus ditugaskan untuk kategori risiko yang berlaku lebih tinggi atau kategori-kategori lebih tinggi. Beban desain minimum untuk struktur-struktur harus memasukkan faktor penting yang berlaku pada Tabel 1.5-2, seperti yang diperlukan oleh pasal-pasal lain dari Standar ini. Diizinkan menerapkansuatu bangunan gedung atau struktur lain untuk beberapa kategori risiko berdasarkan tipe kondisi beban yang sedang dievaluasi (misalnya salju atau seismik).

Bilaperaturan bangunan gedung atau standar yang direferensikan lainnyamensyaratkan suatu Kategori Hunian, Kategori Risiko tidak dapat diambil lebih rendah dari Kategori Hunian yang disyaratkan didalamnya.

Tabel 1.5-2 Faktor kepentingan berdasarkan kategori risiko bangunan dan struktur lainnya untuk beban salju, es, dan gempa^a

Kategori Risiko dari Tabel 1.5-1	Faktor Kepentingan Salju, I_s	Faktor Kepentingan Es-Ketebalan, I_i	Faktor Kepentingan Es-Angin, I_w	Faktor Kepentingan Seismik, I_e
I	0,80	0,80	1,00	1,00
II	1,00	1,00	1,00	1,00
III	1,10	1,25	1,00	1,25
IV	1,20	1,25	1,00	1,50

^aFaktor kepentingan komponen, I_p , berlaku untuk beban gempa, tidak termasuk dalam tabel ini karena tergantung pada kepentingan dari komponen individual daripada bangunan secara keseluruhan, atau huniannya. Lihat ke Pasal 1.3.1.3.

1.5.2 Kategori risiko majemuk

Bila bangunan gedung atau struktur lainnya dibagi sesuai bagiannyadengan sistem struktur independen, klasifikasi untuk setiap bagian diizinkan untuk ditentukan secara independen. Bila sistem bangunan gedung, seperti jalan keluar yang diperlukan, HVAC, atau tenaga listrik, untuk suatu bagian dengan kategori risiko yang lebih tinggi melewati atau tergantung pada bagian-bagian lainnya dari bangunan gedung atau struktur lain yang memiliki kategori risiko lebih rendah, bagian-bagian ini harus ditetapkan ke kategoririsiko lebih tinggi.

1.5.3 Zat beracun dan zat yang sangat beracun, dan bahan yang bisa meledak

Bangunan gedung dan struktur lain yang berisi zat beracun, sangat beracun, atau bahan yang bisa meledak diklasifikasi sebagai struktur kategori II apabila zat beracun, sangat beracun, atau bahan yang bisa meledak tersebut dapat dibuktikan oleh lembaga yang berwenang memenuhi syarat tidak mengancam kesehatan masyarakat.

Untuk menjamin kualitas dari klasifikasi ini, pemilik atau operator bangunan gedung atau struktur lain yang memiliki zat beracun, sangat beracun, atau bahan yang bisa meledak ini harus memiliki rencana manajemen risiko yang menetapkan tiga hal minimum yaitupenanggulanganbahaya, program pencegahan, dan rencana tanggap darurat.

Penanggulangan bahaya harus termasuk persiapan dan pelaporan dari skenario terburuk untuk setiap struktur yang sedang ditinjau, dengan memperlihatkan setiap efek potensial kepada masyarakat. Sebagai suatu kondisi minimum, kasus terburuk harus memasukkan kegagalan yang menyeluruh dari suatu *vesse*l, sistem perpipaan, atau struktur penyimpanan lainnya. Di dalam penilaian ini, evaluasi dari efektivitas pengukuran untuk pencegahan bencana harus berdasarkan anggapan bahwa keruntuhan total dari struktur penyimpanan utama telah terjadi. Dampak sekitar bangunan gedung harus ditentukan dalam bentuk jumlah populasi daerah yang dipengaruhi secara signifikan. Untuk menjamin kualitas klasifikasi, penilaian bahaya harus menunjukkan bahwa pemberitahuan dari bahan bangunan berbahaya akibat kejadian kasus terburuk ini tidak membahayakan kesehatan masyarakat yang ada di luar batas struktur yang ditinjau.

Program pencegahan harus terdiri dari elemen yang menyeluruh dari proses manajemen keselamatan, yang didasarkan kepada pencegahan kecelakaan melalui penerapan kendali manajemen pada lokasi dari perencanaan, pelaksanaan, operasi, dan perawatan. Pencegahan sekunder dari zat beracun, sangat beracun, atau bahan yang bisa meledak (termasuk dan tidak terbatas pada, tangki berdinding ganda, parit dengan dimensi yang cukup untuk menampung tumpahan zat beracun, sangat beracun, atau bahan yang bisa meledak di dalam batas kepemilikan dan mencegah terlepasnya bahan pencemar yang berbahaya ke udara, tanah, air tanah, atau permukaan air) boleh digunakan untuk mencegah risiko terlepasnya zat-zat berbahaya tersebut. Bila pencegahan tersedia, harus dirancang untuk seluruh beban lingkungan dan tidak memenuhi syarat untuk klasifikasi yang telah diturunkan ini. Di daerah rawan badai, pedoman dan prosedur wajib yang mengurangi secara efektif efek angin pada elemen struktur yang kritis atau yang secara alternatif memberikan perlindungan pada saat dan setelah badai dapat digunakan untuk mengurangi risiko kerusakan.

Sebagai kondisi umum, rencana tanggap darurat harus diumumkan pada masyarakat, perawatan medis darurat, dan prosedur-prosedur tanggap darurat untuk mengumumkan konsekuensi yang terjadi di luar batas properti dari fasilitas. Rencana tanggap darurat harus ditujukan ke sumber-sumber potensial sehingga dapat dilakukan tindakan terhadap kejadian yang menyebabkan kondisi darurat tersebut.

1.6 Penambahan dan perombakan pada struktur yang sudah dibangun

Bila bangunan gedung dan struktur lain yang sudah dibangun akan diperbesar, atau dirombak komponen-komponen struktur yang terpengaruh jika perlu harus diperkuat, sehingga beban terfaktor yang ditentukan dalam peraturan ini bisa diterima tanpa melampaui kuat rencana bahan konstruksinya. Bila menggunakan perancangan tegangan izin, perkuatan diperlukan bila tegangan akibat beban nominal melebihi tegangan izin bahan konstruksi.

1.7 Uji beban

Uji beban dari setiap konstruksi harus dilakukan apabila diminta oleh otoritas yang berwenang kalau ada alasan untuk mempertanyakan keamanan struktur tersebut terhadap fungsinya.

1.8 Standar konsensus dan dokumen acuan lainnya

Pasal ini berisi daftar standar konsensus dan dokumen lainnya yang diadopsi oleh referensi dalam pasal ini

SNI 1727:2013

OSHA
Occupational Safety and Health Administration
200 Constitution Avenue, NW
Washington, DC 20210

29 CFR 1910.1200 Appendix A with Amendments as of February 1, 2000.

Section 1.2

OSHA Standards for General Industry, 29 CFR (Code of Federal Regulations) Part 1910.1200

Appendix A, United States Department of Labor, Occupational Safety and Health Administration, Washington DC, 2005



2 Kombinasi beban

2.1 Umum

Bangunan gedung dan struktur lainnya harus dirancang menggunakan ketentuan Pasal 2.3 atau 2.4. Bila elemen struktur dirancang berdasarkan material standar atau spesifikasi tertentu, harus dirancang secara khusus menurut Pasal 2.3 atau Pasal 2.4.

2.2 Simbol

A_k = beban atau efek bebanyang timbul dari kejadian luar biasa

D = beban mati

D_i = berat es

E = beban gempa

F = beban akibat fluida dengan tekanan yang ditentukan dengan jelas dan tinggi maksimum

F_a = beban banjir

H = beban akibat tekanan tanah lateral, tekanan air tanah, atau tekanan dari material dalam jumlah besar

L = beban hidup

L_r = beban hidup atap

R = beban hujan

S = beban salju

T = beban peregang-sendiri

W = beban angin

W_i = angin-pada-es ditentukan menurut Pasal 10

2.3 Kombinasi beban terfaktor yang digunakan dalam metode desain kekuatan

2.3.1 Pemakaian

Kombinasi beban dan faktor beban pada Pasal 2.3.2 hanya digunakan pada kasus-kasus dimana kombinasi pembebanan dan beban terfaktor tersebut secara spesifik diatur oleh standar perencanaan yang sesuai.

2.3.2 Kombinasi Dasar

Struktur, komponen, dan fondasi harus dirancang sedemikian rupa sehingga kekuatan desainnya sama atau melebihi efek dari beban terfaktor dalam kombinasi berikut:

1. $1,4D$

2. $1,2D + 1,6L + 0,5 (L, \text{atau } S \text{ atau } R)$

SNI 1727:2013

3. $1,2D + 1,6 (L_r \text{ atau } S \text{ atau } R) + (L \text{ atau } 0,5W)$
4. $1,2D + 1,0W + L + 0,5 (L_r \text{ atau } S \text{ atau } R)$
5. $1,2D + 1,0E + L + 0,2S$
6. $0,9D + 1,0W$
7. $0,9D + 1,0E$

Pengecualian:

1. Faktor beban pada L dalam kombinasi 3, 4, dan 5 diizinkan sebesar 0,5 untuk semua tingkat hunian bila L_o pada Tabel 4-1 kurang dari atau sama dengan 100 psf (4,79 kN/m²), dengan pengecualian daerah garasi atau luasan yang ditempatkan merupakan tempat pertemuan umum.
2. Dalam kombinasi 2, 4, dan 5, beban pendamping S harus diambil sebagai salah satu beban atap rata bersalju (p_r) atau beban atap miring bersalju (p_s).

Bila ada beban fluida F , kombinasi harus menyertakan faktor beban yang sama seperti beban mati D pada kombinasi 1 sampai 5 dan 7.

Bila ada beban H , mereka harus dimasukkan sebagai berikut:

1. Bila efek H menambah variabel utama efek beban, termasuk H dengan faktor beban sebesar 1,6;
2. Bila efek H menahan variabel utama efek beban, termasuk H dengan faktor beban sebesar 0,9 di mana beban adalah tetap atau faktor beban dari 0 untuk semua kondisi lain.

Efek dari satu atau lebih beban yang tidak bekerja harus diselidiki. Efek yang paling tidak menguntungkan baik dari beban angin dan gempa harus diselidiki, sesuai kondisinya, tapi tidak perlu diperhitungkan bekerja secara bersamaan. Lihat ASCE/SEI 7-10 Pasal 12.4 (Lihat SNI 1726) untuk definisi spesifik dari efek beban gempa E.¹

Setiap keadaan batas kekuatan yang relevan harus diselidiki.

2.3.3 Kombinasi-kombinasi beban yang mencakup beban banjir

Apabila suatu struktur berada pada lokasi zona banjir (Pasal 5.3.1), kombinasi beban berikut ini harus diperhitungkan selain kombinasi dasar pada Pasal 2.3.2:

1. Pada daerah zona V atau pantai zona A, untuk kombinasi beban (4) dan (6) yang bernilai $1,0W$ harus diganti menjadi $1,0W + 2,0F_a$.
2. Pada daerah nonpantai zona A, untuk kombinasi beban (4) dan (6) yang bernilai $1,0W$ harus diganti menjadi $0,5W + 1,0F_a$.

Catatan :

Beban gempa E yang sama pada Pasal 12.4 dari ASCE/SEI 7-10 (Lihat SNI 1726) digunakan dalam Pasal 2.3.2 dan Pasal 2.4.1. Lihat Pasal 11 dari ASCE/SEI 7-10 (Lihat SNI 1726), di penjelasan untuk ketentuan seismik.

2.3.4 Kombinasi Beban Termasuk Beban Es Atmosfir

Tidak digunakan di Indonesia

2.3.5 Kombinasi Beban Termasuk Beban Peregangan-sendiri

Bila berlaku, efek struktural beban T harus diperhitungkan dalam kombinasi dengan beban lain. Faktor beban pada beban T harus ditetapkan dengan mempertimbangkan ketidakpastian terkait dengan kemungkinan besarnya beban, probabilitas yang efek maksimum T akan terjadi secara bersamaan dengan beban yang diterapkan lainnya, dan potensi yang merugikan memiliki konsekuensi jika efek dari T lebih besar dari yang diasumsikan. Faktor beban pada T tidak boleh memiliki nilai kurang dari 1,0.

2.3.6 Kombinasi Beban untuk Beban Nonspesifik

Bila disetujui oleh pihak yang berwenang, perencana profesional yang bertanggung jawab diizinkan untuk menentukan efek beban kombinasi untuk desain kekuatan menggunakan suatu metode yang konsisten dengan metode pada persyaratan kombinasi beban berdasarkan Pasal 2.3.2. Seperti suatu metode yang harus berdasarkan teori peluang dan harus disertai dengan dokumentasi mengenai analisis dan pengumpulan data pendukung yang dapat diterima oleh pihak yang berwenang.

2.4 Kombinasi beban nominal yang menggunakan desain tegangan izin

2.4.1 Kombinasi Dasar

Beban yang tercantum di sini harus dianggap bekerja dalam kombinasi berikut; mana saja yang menghasilkan efek yang paling tidak baik di dalam bangunan gedung, fondasi, atau komponen struktural yang diperhitungkan. Efek dari satu atau lebih beban yang tidak bekerja harus dipertimbangkan.

1. D
2. $D + L$
3. $D + (L_r \text{ atau } S \text{ atau } R)$
4. $D + 0,75L + 0,75(L_r \text{ atau } S \text{ atau } R)$
5. $D + (0,6W \text{ atau } 0,7E)$
- 6a. $D + 0,75L + 0,75(0,6W) + 0,75(L_r \text{ atau } S \text{ atau } R)$
- 6b. $D + 0,75L + 0,75(0,7E) + 0,75S$
7. $0,6D + 0,6W$
8. $0,6D + 0,7E$

Pengecualian:

1. Pada kombinasi 4 dan 6, beban pendamping S harus diambil sebagai salah satu beban atap rata bersalju (p_f) atau beban atap miring bersalju (p_s).
2. Untuk struktur nonbangunan, di mana beban angin ditentukan dari koefisien gaya, C_f , diidentifikasi dalam Gambar 29.5-1, 29.5-2 dan 29.5-3 dan area terproyeksi memberikan kontribusi gaya angin untuk elemen fondasi melebihi 1000 feet persegi di kedua bidang

SNI 1727:2013

vertikal atau horizontal, harus diizinkan untuk mengganti W dengan $0,9W$ dalam kombinasi 7 untuk desain fondasi, tidak termasuk angkur struktur ke fondasi.

- Diizinkan untuk mengganti $0,6D$ dengan $0,9D$ dalam kombinasi 8 untuk desain dari Dinding Geser Masonry Bertulang Khusus, di mana dinding memenuhi persyaratan dari Pasal 14.4.2 ASCE/SEI 7-10 (Lihat SNI 1726).

Bila beban fluida F disajikan, beban ini harus dimasukkan dalam kombinasi 1 sampai 6 dan 8 dengan faktor yang sama dengan yang digunakan untuk beban mati D .

Dimana beban H disajikan, harus dimasukkan sebagai berikut:

- bila efek dari H ditambahkan pada efek beban variabel utama, termasuk H dengan suatu faktor beban 1,0;
- bila efek dari H menahan efek beban variabel utama, termasuk H dengan suatu faktor beban 0,6 di mana beban tetap atau suatu faktor beban 0 untuk semua kondisi lain.

Efek yang paling tidak baik dari beban angin dan gempa harus diperhitungkan, jika sesuai, tapi mereka tidak perlu diasumsikan untuk bekerja secara bersamaan. Lihat Pasal 1.4 dan 12.4 untuk definisi spesifik dari efek beban gempa E .²

Peningkatan tegangan yang diizinkan tidak boleh digunakan dengan beban atau kombinasi beban yang diberikan dalam standar ini kecuali dapat menunjukkan bahwa peningkatan semacam itu adalah dibenarkan oleh perilaku struktural yang disebabkan oleh laju atau durasi beban.

2.4.2 Kombinasi beban yang mencakup beban banjir

Apabila suatu struktur berada pada lokasi zona banjir, kombinasi beban berikut harus diperhitungkan selain kombinasi dasar pada Pasal 2.4.1:

- Pada daerah zona V atau pada daerah pantai zona A (Pasal 5.3.1), $1,5F_a$ harus ditambahkan pada kombinasi beban-beban lainnya dalam (5), (6), dan (7), serta beban gempa E harus diambil sama dengan nol pada kombinasi beban (5) dan (6).
- Pada daerah non-pantai zona A, nilai sebesar $0,75F_a$ harus ditambahkan pada kombinasi (5), (6), dan (7), serta beban gempa E harus diambil sama dengan nol pada kombinasi beban (5) dan (6).

²Eyang sama dari Pasal 1.4 dan 12.4 ASCE/SEI 7-10 (Lihat SNI 1726) digunakan untuk pasal 2.3.2 dan 2.4.1.

2.4.3 Kombinasi Pembebanan termasuk Beban Es Atmosfer

Bila suatu struktur memikul beban es atmosfer dan beban angin ber es, kombinasi pembebanan berikut harus dipertimbangkan:

- $0,7 D_i$ harus ditambahkan pada kombinasi 2.
- $(L_i$ atau S atau $R)$ pada kombinasi 3 harus diganti dengan $0,7 D_i + 0,7 W_i + S$.
- $0,6 W$ pada kombinasi 7 harus diganti dengan $0,7 D_i + 0,7 W_i$

2.4.4 Kombinasi Beban Termasuk Beban Peregangan-sendiri (Self-Straining)

Apabila diperlukan, efek struktural T beban harus dipertimbangkan dalam kombinasi dengan beban lain. Bila efek beban maksimum T tidak mungkin terjadi secara bersamaan dengan efek maksimum beban variabel lain, diperkenankan untuk mengurangi besarnya T yang

diperhitungkan dalam kombinasi dengan beban lain. Fraksi T diperhitungkan dalam kombinasi dengan beban lain tidak kurang dari 0,75.

2.5 Kombinasi beban untuk kejadian luar biasa

2.5.1 Penerapan

Apabila disyaratkan oleh peraturan, standar, atau pihak yang berwenang, kekuatan dan kestabilan harus diperiksa untuk menjamin bahwa struktur mampu menahan efek kejadian luar biasa (berpeluang rendah) seperti kebakaran, ledakan, dan dampak dari kendaraan tanpa menimbulkan keruntuhan yang tidak proporsional.

2.5.2 Kombinasi Beban

2.5.2.1 Kapasitas

Untuk memeriksa kapasitas suatu struktur atau elemen struktural untuk menahan efek dari suatu kejadian luar biasa, kombinasi beban gravitasi berikut harus diperhitungkan:

$$(0,9 \text{ atau } 1,2)D + A_k + 0,5L + 0,2S \quad (2.5-1)$$

di mana :

A_k = beban atau efek bebanyang dihasilkan dari kejadian luar biasa.

2.5.2.2 Kapasitas sisa

Untuk memeriksa kapasitas pemikul-beban yang sisa dari struktur atau elemen struktur setelah terjadinya peristiwa merusak, dipilih elemen pendukung-bebanyang diidentifikasi oleh Perencana Profesional yang Bertanggung Jawab harusseolah-olah dihilangkan, dan kapasitas struktur yang rusak harus dievaluasi dengan menggunakan kombinasi beban gravitasi berikut:

$$(0,9 \text{ atau } 1,2)D + 0,5L + 0,2(L, \text{ atau } S \text{ atau } R) \quad (2.5-2)$$

2.5.3 Persyaratan Stabilitas

Stabilitas harus disediakan untuk struktur secara keseluruhan dan untuk setiap elemen. Setiap metode yang mempertimbangkan pengaruh dari efek orde-kedua diperbolehkan.

3 Beban mati, beban tanah dan tekanan hidrostatis

3.1 Beban mati

3.1.1 Definisi

Beban mati adalah berat seluruh bahan konstruksi bangunan gedung yang terpasang, termasuk dinding, lantai, atap, plafon, tangga, dinding partisi tetap, *finishing*, klading gedung dan komponen arsitektural dan struktural lainnya serta peralatan layan terpasang lain termasuk berat keran.

3.1.2 Berat bahan dan konstruksi

Dalam menentukan beban mati untuk perancangan, harus digunakan berat bahan dan konstruksi yang sebenarnya, dengan ketentuan bahwa jika tidak ada informasi yang jelas, nilai yang harus digunakan adalah nilai yang disetujui oleh pihak yang berwenang.

SNI 1727:2013

3.1.3 Berat peralatan layan tetap

Dalam menentukan beban mati rencana, harus diperhitungkan berat peralatan layan yang digunakan dalam bangunan gedung seperti plambing, mekanikal elektrikal, dan alat pemanas, ventilasi, dan sistem pengondisian udara.

3.2 Beban tanah dan tekanan hidrostatik

3.2.1 Tekanan lateral

Dalam perancangan struktur di bawah tanah, harus diperhatikan tekanan lateral tanah di sampingnya. Bila tidak ada beban tanah dalam laporan penyelidikan tanah yang disetujui oleh pihak yang berwenang, beban tanah yang diberikan dalam Tabel 3-1 harus dipakai sebagai beban lateral minimum. Harus diberikan beban yang cukup untuk kemungkinan beban permukaan tetap atau bergerak. Bila sebagian atau seluruh tanah yang ada di sampingnya berada di bawah permukaan air, perhitungan harus dilakukan berdasarkan pada berat tanah yang berkurang karena gaya apung, ditambah dengan tekanan hidrostatik penuh.

Tekanan lateral tanah harus ditambah jika tanah tersebut memiliki potensi mengembang seperti yang ditentukan dalam penyelidikan tanah.

3.2.2 Gaya-angkat pada lantai dan fondasi

Dalam perancangan lantai basemen dan elemen-elemen yang hampir horizontal sejenis lainnya yang berada di bawah permukaan tanah, tekanan air ke atas, bila ada, harus diambil sebesar tekanan hidrostatik penuh dan diterapkan di seluruh luasan. Besarnya tekanan hidrostatik harus diukur dari sisi bawah struktur. Beban-beban ke atas lainnya harus diperhitungkan dalam rancangan tersebut.

Bila dibawah fondasi atau pelat tertumpu langsung di atas tanahterdapat tanah mengembang, fondasi, pelat dan komponen lain tersebut harus dirancang agar dapat mengikuti pergerakan atau menahan tekanan ke atas yang disebabkan oleh tanah mengembang tersebut, kalau tidak, tanah mengembang tersebut harus diganti, atau harus dilakukan stabilisasi tanah di sekitar dan di bawah struktur.

Tabel 3.2-1 Beban tanah lateral rencana

No.	Uraian material timbunan	Klasifikasi jenis tanah	Beban tanah lateral rencana ^a psf per foot kedalaman (kN/m ² per meter kedalaman)
1	Bergradasi baik, kerikil bersih, campuran pasir dan kerikil	GW	35 (5,50) ^b
2	Kerikil bersih bergradasi buruk, campuran pasir-kerikil	GP	35 (5,50) ^b
3	Kerikil mengandung lanau, campuran pasir-kerikil bergradasi buruk	GM	35(5,50) ^b
4	Kerikil mengandung lempung, campuran lempung dengan kerikil bergradasi buruk	GC	45(7,07) ^b
5	Bergradasi baik, pasir bersih; campuran pasir kerikil	SW	35(5,50) ^b
6	Pasir bersih bergradasi buruk; campuran kerikil pasir	SP	35(5,50) ^b
7	Pasir berlanau, campuran lanau-pasir bergradasi buruk	SM	45(7,07) ^b
8	Campuran lempung lanau-pasir dengan plastik halus	SM-SC	85(13,35) ^c
9	Pasir berlempung, campuran lempung-pasir bergradasi buruk	SC	85(13,35) ^c
10	Lanau inorganik dan lanau lempung	ML	85(13,35) ^c
11	Campuran lanau inorganik dan lempung	ML-CL	85(13,35) ^c
12	Lempung inorganik dari plastisitas sedang-rendah	CL	100(15,71)
13	Lanau organik dan lanau-lempung, plastisitas rendah	OL	<i>d</i>
14	Lanau lempung inorganik, lanau elastik	MH	<i>d</i>
15	Lempung inorganik plastisitas tinggi	CH	<i>d</i>
16	Lempung organik dan lempung lanau	OH	<i>d</i>

Catatan:

- ^a Beban tanah lateral untuk tanah yang ditentukan diberikan untuk kondisi lembap pada kepadatan optimum. Kondisi aktual lapangan yang menentukan. Tekanan tanah yang terendam air atau yang jenuh harus menggunakan berat tanah yang berkurang karena gaya apung ditambah beban hidrostatik.
- ^b Untuk dinding yang relatif kaku, karena menyatu dengan lantai, beban tanah lateral rencana untuk tanah tipe kerikil dan pasir harus ditambah menjadi 60 psf (2,87 kN/m²) per foot (meter) kedalaman. Dinding basement dengan kedalaman tidak lebih dari 8 ft (2,44 m) di bawah muka tanah dan memikul sistem lantai ringan tidak dianggap sebagai dinding relatif kaku.
- ^c Untuk dinding yang relatif kaku, karena menyatu dengan lantai, beban tanah lateral rencana untuk tanah lumpur dan lempung harus ditambah menjadi 100 psf (4,79 kN/m²) per foot (meter) kedalaman. Dinding basement dengan kedalaman tidak lebih dari 8 ft (2,44 m) di bawah muka tanah dan memikul sistem lantai ringan tidak dianggap sebagai dinding relatif kaku.
- ^d Tidak cocok sebagai material timbunan.

4 Bebanhidup

4.1 Istilah dan definisi

Tanggatetap: Tangga yang secara permanen melekat pada struktur, bangunan gedung, atau peralatan.

Sistembatangpegangan: Batang untuk mendukung berat badan yang disediakan di toilet, ruang mandi/*showers*, dan sekitar bak mandi.

Sistempalangpengaman: Sistem dari komponen bangunan dekat sisi terbuka yang elevasinya dinaikkan untuk tujuan meminimalisasi kemungkinan jatuhnya orang, peralatan, atau material.

Susunan/pegangan tangga: Batang rel yang dapat dipegang sebagai pemandu atau tumpuan. Komponen pegangan tangga adalah batang pegangan, dan struktur penyokongnya.

Helipad: Suatu permukaan struktural yang digunakan untuk pendaratan, lepas landas, dan parkir helikopter.

Bebanhidup: Beban yang diakibatkan oleh pengguna dan penghuni bangunan gedung atau struktur lain yang tidak termasuk beban konstruksi dan beban lingkungan, seperti beban angin, beban hujan, beban gempa, beban banjir, atau beban mati.

Beban hidupatap: Beban pada atap yang diakibatkan (1) pelaksanaan pemeliharaan oleh pekerja, peralatan, dan material dan (2) selama masa layan struktur yang diakibatkan oleh benda bergerak, seperti tanaman atau benda dekorasi kecil yang tidak berhubungan dengan penghunian.

Tabir Penutup: Gedung atau bagian dari gedung, tertumpu sendiri secara keseluruhan atau sebagian, berupa dinding atau suatu atap yang menahan serangga atau matahari menggunakan *fiberglass*, alumunium, plastik, atau bahan ringan yang serupa, yang menutup hunian atau digunakan sebagai penutup kolam renang di ruang terbuka, emper belakang atau dek, dan fasilitas produksi hortikultura dan pertanian.

Sistempenghalangkendaraan: Sistem komponen bangunan gedung dekat sisi bukaan atau lantai garasi atau *ramp*, atau dinding bangunan gedung yang bekerja menahan kendaraan.

4.2 Beban yang tidak disebut

Untuk hunian atau penggunaan yang tidak tercantum dalam pasal ini, besar beban hidup harus ditentukan sesuai dengan metode yang disetujui oleh pihak yang berwenang.

4.3 Bebanterdistribusimerata

4.3.1 Beban hidup yang diperlukan

Beban hidup yang digunakan dalam perancangan bangunan gedung dan struktur lain harus beban maksimum yang diharapkan terjadi akibat penghunian dan penggunaan bangunan gedung, akan tetapi tidak boleh kurang dari beban merata minimum yang ditetapkan dalam Tabel 4-1.

4.3.2 Ketentuan untuk partisi

Pada bangunan gedung kantor atau bangunan gedung lainnya dimana partisi-partisi akan didirikan atau diatur ulang, ketentuan berat partisi-partisi tersebut harus ditetapkan, terlepas

dari keberadaan partisi-partisi tersebut dalam rencana-rencana. Beban-beban partisi tidak boleh diambil kurang dari 15 psf (0,72 kN/m²).

Pengecualian :Beban hidup partisi tidak diperlukan apabila beban hidup minimum yang ditetapkan diambil melebihi 80 psf (3,83 kN/m²).

4.3.3 Beban partial

Intensitas penuh dari beban hidup yang direduksi secara tepat diterapkan hanya untuk sebagian dari struktur atau komponen struktur harus diperhitungkan untuk jika menghasilkan suatu efek beban yang lebih menguntungkan daripada intensitas yang sama diterapkan atas struktur atau komponen struktur penuh. Beban hidup harus didistribusikan seperti disyaratkan dalam Tabel 4-1.

4.4 Beban hidup terpusat

Lantai, atap, dan permukaan sejenisnya harus dirancang untuk mendukung dengan aman beban hidup terdistribusi merata yang ditentukan dalam Pasal 4.3 atau beban terpusat, dalam pound (lb) atau kilonewton (kN) yang tercantum dalam Tabel 4-1, dipilih yang menghasilkan efek beban terbesar. Kecuali ditentukan lain, beban terpusat yang ditunjukkan harus diasumsikan bekerja merata pada daerah seluas 2,5 ft (762 mm) persegi x 2,5 ft (762 mm) dan harus ditempatkan sedemikian rupa sehingga menghasilkan efek beban maksimum dalam komponen struktur.

4.5 Beban pada pegangan tangga, sistem palang pengaman, sistem batang pegangan dan sistem penghalang kendaraan, dan tanggat tetap

4.5.1 Beban pada susunan tangga dan sistem pagar pengaman

Semua susunan tangga dan sistem pagar pengaman harus dirancang untuk menahan beban terpusat sebesar 200 lb (0,89 kN) yang bekerja di setiap titik pegangan tangga atau di sisi atas pegangan untuk menghasilkan efek beban maksimum pada elemen yang sedang diperhitungkan.

Selanjutnya, semua susunan tangga dan sistem palang pengaman harus dirancang untuk menahan beban 50 lb/ft (*pound-force per linear foot*) (0,73 kN/m) yang diterapkan di segala arah di bagian atas dan menyalurkan beban ini ke struktur pendukung. Beban ini tidak perlu diasumsikan bekerja bersamaan dengan beban yang ditetapkan dalam paragraf sebelumnya, dan beban ini tidak perlu diperhitungkan untuk hunian berikut:

1. Tempat kediaman satu dan dua keluarga.
2. Pabrik, industri, dan gudang penyimpanan di daerah yang tidak dapat diakses oleh publik dan yang melayani penghuni tidak lebih dari 50 orang.

Pegangan tengah (semua kecuali pegangan tangga atau pegangan atas), susunan tangga, dan pengisi panel harus dirancang untuk menahan gaya horizontal sebesar 50 lb (0,22 kN) pada satu luasan tidak melebihi 12 in. x 12 in. (305 mm x 305 mm) termasuk bukaan dan celah antarrel. Reaksi akibat beban ini tidak perlu dijumlahkan dengan beban pada paragraf sebelumnya.

4.5.2 Beban pada sistem batang pegangan

Sistem batang pegangan harus dirancang untuk menahan beban terpusat sebesar 250 lb (1,11 kN) yang bekerja ke segala arah pada setiap titik.

SNI 1727:2013

4.5.3 Beban pada sistem penghalang kendaraan

Sistem penghalang kendaraan untuk mobil penumpang harus dirancang untuk menahan beban tunggal sebesar 6 000 lb (26,70 kN) diterapkan dalam arah horizontal ke sembarang arah pada sistem penghalang, dan harus ada pengangkur yang mampu menyalurkan beban ini ke struktur. Untuk perancangan dari sistem ini, beban diasumsikan bekerja pada ketinggian minimum 1 ft 6 in. (460 mm) dan 2 ft 3 in. (686 mm) di atas lantai atau permukaan *ramp*, di tempatkan untuk menghasilkan efek-efek beban maksimum. Beban harus dipasang pada luas yang tidak melebihi 12 in. x 12 in. (305 mm x 305 mm). Beban ini tidak perlu bekerja bersamaan dengan pegangan tangga atau beban palang pengaman yang ditetapkan dalam Pasal 4.5.1. Garasi untuk truk dan bus harus dirancang sesuai AASTHO LRFD Bridge Design Specifications.

4.5.4 Beban pada tangga tetap

Beban hidup rencana minimum pada tangga tetap dengan anak tangga harus merupakan beban terpusat tunggal sebesar 300 lb (1,33 kN), dan harus diterapkan pada setiap titik tertentu untuk menghasilkan efek beban maksimum pada elemen yang ditinjau. Jumlah dan posisi tambahan beban hidup terpusat harus minimum 1 rangkaian 300 lb (1,33 kN) untuk setiap jarak 10 ft (3 048 mm) dari tinggi tangga.

Apabila susunan tangga tetap diperpanjang di atas lantai atau *platform* di bagian atas tangga, setiap sisi perpanjangan susunan harus dirancang untuk menahan beban hidup terpusat sebesar 100 lb (0,445 kN) pada arah sembarang dan tinggi sembarang sampai puncak dari sisi perpanjangan rel. Tangga para-para harus mempunyai beban rencana minimum seperti tangga, sebagaimana didefinisikan dalam Tabel 4-1.

4.6 Beban Impak

4.6.1 Umum

Beban hidup yang ditetapkan dalam Pasal 4.3 sampai Pasal 4.5 harus diasumsikan sudah memperhitungkan kondisi impak biasa. Dalam perancangan struktur dengan beban getaran yang tidak biasa dan adagaya impak perlu pengaturan yang tersendiri.

4.6.2 Tangga berjalan

Semua elemen yang memikul beban dinamis dari tangga berjalan harus dirancang untuk beban impak dan batas defleksi ditetapkan oleh ASME A17.1.

4.6.3 Mesin

Untuk tujuan desain, berat mesin dan beban bergerak harus meningkat sebagai berikut untuk memungkinkan impak: (1) mesin ringan, poros-atau bermotor mesin, 20 persen; dan (2) unit mesin yang bergerak maju mundur atau unit tenaga-driven, 50 persen. Semua persentase harus meningkat bila disyaratkan oleh produsen.

4.7 Reduksi beban hidup

4.7.1 Umum

Kecuali untuk beban hidup merata pada atap, semua beban hidup terdistribusi merata minimum lainnya, L_o dalam Tabel 4-1, dapat dikurangi sesuai dengan ketentuan pasal 4.7.2 sampai pasal 4.7.6.

4.7.2 Reduksi beban hidup merata

Mengikuti pembatasan dari Pasal 4.7.3 sampai dengan Pasal 4.7.6, komponen struktur yang memiliki nilai $K_{LL}A_T$ adalah 400 ft^2 ($37,16 \text{ m}^2$) atau lebih diizinkan untuk dirancang dengan beban hidup tereduksi sesuai dengan rumus berikut:

$$L = L_o \left(0,25 + \frac{15}{\sqrt{K_{LL}A_T}} \right) \quad (4.7-1)$$

Dalam SI:

$$L = L_o \left(0,25 + \frac{4,57}{\sqrt{K_{LL}A_T}} \right)$$

di mana

L = beban hidup rencana tereduksi per ft^2 (m^2) dari luasan yang didukung oleh komponen struktur

L_o = beban hidup rencana tanpa reduksi per ft^2 (m^2) dari luasan yang didukung oleh komponen struktur (lihat Tabel 4-1)

K_{LL} = faktor elemen beban hidup (lihat Tabel 4-2)

A_T = luas tributaridalam ft^2 (m^2)

L tidak boleh kurang dari $0,50 L_o$ untuk komponen struktur yang mendukung satu lantai dan L tidak boleh kurang dari $0,40 L_o$ untuk komponen struktur yang mendukung dua lantai atau lebih dari dua lantai.

Pengecualian : Untuk komponen struktural pada rumah tinggal satu atau dua keluarga yang menahan lebih dari satu beban lantai, sebagai alternatif Persamaan 4.7.1 bisa digunakan reduksi beban hidup lantai sebagai berikut :

$$L = 0,7 \times (L_{o1} + L_{o2} + \dots)$$

$L_{o1}, L_{o2} \dots$ adalah beban hidup lantai tanpa direduksi yang diterapkan pada setiap level tingkat yang menumpu banyak lantai dengan mengabaikan luas tributary. Efek beban hidup lantai yang tereduksi, L , tidak boleh lebih kecil dari yang dihasilkan oleh efek terbesar beban hidup lantai tanpa tereduksi yang bekerja sendiri pada suatu level tingkat.

4.7.3 Beban hidup tinggi

Beban hidup yang melebihi 100 lb/ft^2 ($4,79 \text{ kN/m}^2$) tidak boleh direduksi.

Pengecualian:

Beban hidup untuk komponen struktur yang mendukung dua lantai atau lebih dari dua lantai boleh direduksi sebesar 20 persen.

4.7.4 Garasi mobil penumpang

Beban hidup untuk garasi mobil penumpang tidak boleh direduksi.

SNI 1727:2013

Pengecualian: Beban hidup untuk komponen struktur yang mendukung dua lantai atau lebih dari dua lantai boleh direduksi sebesar 20 persen.

4.7.5 Tempat pertemuan

Beban hidup tidak boleh direduksi di tempat pertemuan.

4.7.6 Batasan untuk pelat satu arah

Luas tributari A_T , untuk pelat satu arah tidak boleh melebihi luas yang ditentukan oleh bentang pelat dikalikan lebar tegak lurus bentang sebesar 1,5 kali bentang pelat tersebut.

4.8 Reduksi pada beban hidup atap

4.8.1 Umum

Beban hidup atap minimum yang didistribusi secara merata, L_o pada Tabel 4-1, diizinkan untuk direduksi sesuai dengan persyaratan Pasal 4.8.2 dan 4.8.3.

4.8.2 Atap datar, berbubung, dan atap lengkung

Atap datar biasa, berbubung, dan atap lengkung, dan awning, dan kanopi, selain dari konstruksi atap pabrikasi yang ditumpu oleh suatu struktur rangka, diizinkan untuk dirancang dengan beban hidup atap yang direduksi, sebagaimana ditentukan dalam Persamaan 4.8-1 atau kombinasi beban lain yang menentukan, seperti dijelaskan dalam Pasal 2, dipilih yang menghasilkan beban terbesar. Dalam struktur seperti rumah kaca, dimana acuan perancah khusus digunakan sebagai permukaan untuk pekerja dan material selama pemeliharaan dan pelaksanaan perbaikan, tidak boleh digunakan beban atap yang lebih rendah dari yang ditentukan dalam Persamaan 4.8-1 kecuali disetujui oleh lembaga yang berwenang. Pada struktur semacam ini, beban hidup atap minimum harus diambil sebesar 12 psf (0,58 kN/m²).

$$L_r = L_o R_1 R_2 \text{ di mana } 12 \leq L_r \leq 20 \quad (4.8-1)$$

Dalam SI:

$$L_r = L_o R_1 R_2 \text{ di mana } 0,58 \leq L_r \leq 0,96$$

di mana

L_r = beban hidup atap tereduksi per ft² (m²) dari proyeksi horizontal yang ditumpu oleh komponen struktur.

L_o = beban hidup atap desain tanpa reduksi per ft² (m²) dari proyeksi horizontal yang ditumpu oleh komponen struktur (lihat Tabel 4-1).

Faktor reduksi R_1 dan R_2 harus ditentukan sebagai berikut:

$$R_1 = \begin{cases} 1 & \text{untuk } A_T \leq 200 \text{ ft}^2 \\ 1,2 - 0,001 A_T & \text{untuk } 200 \text{ ft}^2 < A_T < 600 \text{ ft}^2 \\ 0,6 & \text{untuk } A_T \geq 600 \text{ ft}^2 \end{cases}$$

Dalam SI:

$$R_1 = \begin{cases} 1 & \text{untuk } A_T \leq 18,58 \text{ m}^2 \\ 1,2 - 0,011 A_T & \text{untuk } 18,58 \text{ m}^2 < A_T < 55,74 \text{ m}^2 \\ 0,6 & \text{untuk } A_T \geq 55,74 \text{ m}^2 \end{cases}$$

di mana

A_T = luas tributari dalam ft^2 (m^2) yang didukung oleh setiap komponen struktural dan

$$R_2 = \begin{cases} 1 & \text{untuk } F \leq 4 \\ 1,2 - 0,05 F & \text{untuk } 4 < F < 12 \\ 0,6 & \text{untuk } F \geq 12 \end{cases}$$

dimana:

untuk atap berbung, F = jumlah peninggian dalam inci per foot (dalam SI: $F = 0,12 \times$ kemiringan (*slope*), dengan kemiringannya dinyatakan dalam persentase), dan untuk atap lengkung atau kubah, F = rasio tinggi terhadap bentang dikalikan dengan 32.

4.8.3 Atap untuk tujuan khusus

Atap yang memiliki fungsi hunian, misalnya atap taman, tempat berkumpul, atau tujuan khusus lainnya diizinkan untuk menggunakan beban hidup terdistribusi secara merata yang direduksi sesuai dengan persyaratan Pasal 4.7.

4.9 Bebanderek

4.9.1 Umum

Beban hidup derek harus menjadi nilai kapasitas dari derek. Beban rencana untuk balok *runway*, termasuk sambungan dan tumpuan konsol pendek, dari derek jembatan yang bergerak dan derek rel tunggal harus memasukkan beban roda maksimum dari derek dan gaya impak vertikal, lateral, dan longitudinal yang diakibatkan oleh derek yang bergerak.

4.9.2 Beban roda maksimum

Beban roda maksimum harus diambil sebesar beban roda yang dihasilkan oleh berat jembatan, seperti yang digunakan, ditambah jumlah kapasitas dan berat troli dimana troli di tempatkan pada lokasi yang efek bebannya maksimum.

4.9.3 Gaya impak vertikal

Beban roda maksimum dari derek harus ditingkatkan dengan persentase berikut untuk menentukan pengaruh gaya impak vertikal atau gaya getaran yang diakibatkan:

Derek rel tunggal (dengan tenaga)	25
Kabin dengan operator atau derek jembatan dioperasikan secara remote (dengan tenaga)	25
Derek jembatan dioperasikan dengan gantungan (dengan tenaga)	10
Derek jembatan atau derek rel tunggal dengan jembatan gigi berkendali tangan, troli, dan alat pengangkat	0

SNI 1727:2013

4.9.4 Gaya lateral

Gaya lateral pada derek balok *runway* dengan troli bertenaga listrik harus dihitung sebagai 20 persen dari jumlah yang dinilai dari kapasitas derek dan berat dari alat angkat dan troli. Gaya lateral harus diasumsikan bekerja horizontal pada permukaan traksi dari balok *runway*, baik dalam arah tegak lurus balok, dan harus didistribusikan sesuai dengan kekakuan lateral dari balok *runway* dan struktur pendukung.

4.9.5 Gaya longitudinal

Gaya longitudinal dari derek balok *runway*, kecuali untuk derek jembatan dengan jembatan gigi berkendali tangan, harus dihitung sebagai 10 persen dari beban roda maksimum dari keran. Gaya longitudinal harus diasumsikan bekerja secara horizontal pada permukaan traksi balok *runway* dalam arah sejajar balok.

4.10 Standar konsensus dan dokumen acuan lainnya

Pasal ini berisi daftar standar konsensus dan dokumen lainnya yang diadopsi oleh referensi dalam pasal ini

ANSI

American National Standards Institute
25 West 43rd Street, 4th Floor
New York, NY 10036

ANSI A17.2

Pasal 4.7.1

American National Standard Practice for the Inspection of Elevators, Escalators, and Moving Walks (Inspectors' Manual), 1988.

ASME

American Society of Mechanical Engineers
Three Park Avenue
New York, NY 10016-5900

ANSI / ASME A17.1

Pasal 4.7.1

American National Standard Safety Code for Elevators dan Escalators, 1993.

Tabel 4-1 Beban hidup terdistribusi merata minimum, L_o dan beban hidup terpusat minimum

Hunian atau penggunaan	Merata psf (kN/m ²)	Terpusat lb (kN)
Apartemen (lihat rumah tinggal)		
Sistem lantai akses Ruang kantor Ruang komputer	50 (2,4) 100 (4,79)	2 000 (8,9) 2 000 (8,9)
Gudang persenjataan dan ruang latihan	150 (7,18) ^a	
Ruang pertemuan Kursi tetap (terikat di lantai) Lobi Kursi dapat dipindahkan Panggung pertemuan Lantai podium	100 (4,79) ^a 100 (4,79) ^a 100 (4,79) ^a 100 (4,79) ^a 150 (7,18) ^a	
Balkon dan dek	1,5 kali beban hidup untuk daerah yang dilayani. Tidak perlu melebihi 100 psf (4,79 kN/m ²)	
Jalur untuk akses pemeliharaan	40 (1,92)	300 (1,33)
Koridor Lantai pertama Lantai lain	100 (4,79) sama seperti pelayanan hunian kecuali disebutkan lain	
Ruang makan dan restoran	100 (4,79) ^a	
Hunian (lihat rumah tinggal)		
Ruang mesin elevator (pada daerah 2 in.x 2 in. [50 mmx50 mm])		300 (1,33)
Konstruksi pelat lantai <i>finishing</i> ringan (pada area 1 in.x 1 in. [25 mm x 25 mm])		200 (0,89)
Jalur penyelamatan terhadap kebakaran Hunian satu keluarga saja	100 (4,79) 40 (1,92)	
Tangga permanen	Lihat pasal 4.5	
Garasi/Parkir Mobil penumpang saja Truk dan bus	40 (1,92) ^{a,b,c} _c	

Tabel 4-1 (Lanjutan)

Hunian atau penggunaan	Merata psf (kN/m ²)	Terpusat lb (kN)
Susunan tangga, rel pengamandan batang pegangan	Lihat pasal 4.5	
Helipad	60 (2,87) ^{d,e} tidak boleh direduksi	^{e,f,g}
Rumah sakit:		
Ruang operasi, laboratorium	60 (2,87)	1 000 (4,45)
Ruang pasien	40 (1,92)	1 000 (4,45)
Koridor diatas lantai pertama	80 (3,83)	1 000 (4,45)
Hotel (lihat rumah tinggal)		
Perpustakaan		
Ruang baca	60 (2,87)	1 000 (4,45)
Ruang penyimpanan	150 (7,18) ^{a, h}	1 000 (4,45)
Koridor di atas lantai pertama	80 (3,83)	1 000 (4,45)
Pabrik		
Ringan	125 (6,00) ^a	2 000 (8,90)
Berat	250 (11,97) ^a	3 000 (13,40)
Gedung perkantoran:		
Ruang arsip dan komputer harus dirancang untuk beban yang lebih berat berdasarkan pada perkiraan hunian		
Lobi dan koridor lantai pertama	100 (4,79)	2 000 (8,90)
Kantor	50 (2,40)	2 000 (8,90)
Koridor di atas lantai pertama	80 (3,83)	2 000 (8,90)
Lembaga hukum		
Blok sel	40 (1,92)	
Koridor	100 (4,79)	
Tempat rekreasi		
Tempat bowling, Kolam renang, dan penggunaan yang sama	75 (3,59) ^a	
Bangsal dansa dan Ruang dansa	100 (4,79) ^a	
Gimnasium	100 (4,79) ^a	
Tempat menonton baik terbuka atau tertutup	100 (4,79) ^{a,k}	
Stadium dan tribun/arena dengan tempat duduk tetap (terikat pada lantai)	60 (2,87) ^{a,k}	
Rumah tinggal		
Hunian (satu keluarga dan dua keluarga)		
Loteng yang tidak dapat didiami tanpa gudang	10 (0,48) ^l	
Loteng yang tidak dapat didiami dengan gudang	20 (0,96) ^m	
Loteng yang dapat didiami dan ruang tidur	30 (1,44)	
Semua ruang kecuali tangga dan balkon	40 (1,92)	
Semua hunian rumah tinggal lainnya		
Ruang pribadi dan koridor yang melayani mereka	40 (1,92)	
Ruang publik ^a dan koridor yang melayani mereka	100 (4,79)	

Tabel 4-1 (Lanjutan)

Hunian atau penggunaan	Merata psf (kN/m ²)	Terpusat lb (kN)
Atap Atap datar, berbubung, dan lengkung Atap digunakan untuk taman atap Atap yang digunakan untuk tujuan lain Atap yang digunakan untuk hunian lainnya Awning dan kanopi Konstruksi pabrik yang didukung oleh struktur rangka kaku ringan Rangka tumpu layar penutup	20 (0,96) ⁿ 100 (4,79) Sama seperti hunian dilayani ^a 5 (0,24) tidak boleh direduksi 5 (0,24) tidak boleh direduksi dan berdasarkan luas tributari dari atap yang ditumpu oleh rangka	i 200 (0,89)
Semua konstruksi lainnya Komponen struktur atap utama, yang terhubung langsung dengan pekerjaan lantai Titik panel tunggal dari batang bawah rangka atap atau setiap titik sepanjang komponen struktur utama yang mendukung atap diatas pabrik, gudang, dan perbaikan garasi Semua komponen struktur atap utama lainnya Semua permukaan atap dengan beban pekerja pemeliharaan	20 (0,96)	2 000 (8,9) 300 (1,33) 300 (1,33)
Sekolah Ruang kelas Koridor di atas lantai pertama Koridor lantai pertama	40 (1,92) 80 (3,83) 100 (4,79)	1 000 (4,5) 1 000 (4,5) 1 000 (4,5)
Bak-bak/ <i>scuttles</i> , rusuk untuk atap kaca dan langit-langit yang dapat diakses		200 (0,89)
Pinggir jalan untuk pejalan kaki, jalan lintas kendaraan, dan lahan/jalan untuk truk-truk	250 (11,97) ^{a,p}	8 000 (35,6) ^q
Tangga dan jalan keluar Rumah tinggal untuk satu dan dua keluarga saja	100 (4,79) 40 (1,92)	300 ^r 300 ^r
Gudang diatas langit-langit Gudang penyimpan barang sebelum disalurkan ke pengecer (jika diantisipasi menjadi gudang penyimpanan, harus dirancang untuk beban lebih berat) Ringan Berat	20 (0,96) 125 (6,00) ^a 250 (11,97) ^a	

Tabel 4-1 (Lanjutan)

Hunian atau penggunaan	Merata psf (kN/m ²)	Terpusat lb (kN)
Toko		
Eceran		
Lantai pertama	100 (4,79)	1 000 (4,45)
Lantai di atasnya	75 (3,59)	1 000 (4,45)
Grosir, di semua lantai	125 (6,00) ^a	1 000 (4,45)
Penghalang kendaraan	Lihat Pasal 4.5	
Susunan jalan dan panggung yang ditinggikan (selain jalan keluar)	60 (2,87)	
Pekarangan dan teras, jalur pejalan kaki	100 (4,79) ^a	

^aReduksi beban hidup untuk penggunaan ini tidak diizinkan oleh Pasal 4.7 kecuali dinyatakan pengecualian secara spesifik.

^bLantai dalam garasi atau bagian dari bangunan gedung yang digunakan untuk penyimpanan kendaraan bermotor harus dirancang terhadap beban hidup merata terdistribusi dalam Tabel 4-1 atau beban terpusat berikut: (1) untuk garasi yang dibatasi untuk kendaraan penumpang yang mengakomodasi tidak lebih dari sembilan penumpang, 3000 lb (13,35 kN) bekerja pada daerah seluar 4.5 in. kali 4.5 in. (114 mm kali 114 mm) sebagai jejak dongkrak; dan (2) untuk struktur parkir mekanik tanpa pelat atau dek yang digunakan untuk menyimpan mobil penumpang saja, 2250 lb (10 kN) per roda.

^cDesain untuk truk dan bus harus sesuai dengan AASTHO LFRD Bridge Design Specification; walaupun demikian ketentuan dari persyaratan beban fatik dan dinamis tidak perlu diterapkan.

^dBeban merata sebesar 40 psf (1,92 kN/m²) merupakan dasar desain helikopter yang memiliki berat pada saat lepas landas maksimum 3000 lbs (13,35 kN) atau kurang. Beban ini tidak boleh direduksi.

^ePelabelan kapasitas helikopter harus dipasang sesuai dengan pihak yang berwenang.

^fDua beban terpusat tunggal, yang berjarak setiap 8 ft (2,44 m) harus dipasang pada daerah pendaratan (mewakili dua palang utama helikopter, baik tipe palang atau tipe roda) setiap memiliki besarnya 0,75 x berat tinggal landas maksimum helikopter dan di tempatkan untuk menghasilkan efek beban maksimum pada elemen struktur yang ditinjau. beban terpusat harus dipasang meliputi suatu luasan dari 8 in. x 8 in. (200 mm x 200 mm) dan tidak boleh sepusat dengan beban hidup merata ataupun terpusat lain.

^gSuatu beban pusat tunggal sebesar 3 000 lbs (13,35 kN) harus dipasang pada suatu luas 4,5 in. x 4,5 in. (114 mm x 114 mm), di tempatkan sedemikian rupa untuk menghasilkan efek beban maksimum pada elemen struktur yang ditinjau. beban terpusat tersebut tidak perlu dianggap bekerja sepusat dengan beban hidup terpusat atau merata lainnya.

^hBeban yang bekerja pada lantai ruang penyimpanan rak yang tidak bergerak dan rak buku perpustakaan dua sisi memiliki batasan berikut: (1) Tinggi nominal rak buku tidak boleh lebih dari 90 in. (2290 mm); (2) tebal rak tidak lebih dari 12 in. (305 mm) untuk setiap sisi; dan (3) rak buku dua sisi yang memiliki baris paralel harus dipisahkan oleh celah yang tidak kurang dari lebar 36 in. (914 mm).

^kSebagai tambahan dari beban hidup vertikal, desain harus termasuk gaya goyang horizontal yang bekerja pada setiap baris dari dudukan sebagai berikut: dipasang beban dudukan 24 lb per ft dari dudukan bekerja dalam arah sejajar dari setiap baris dudukan dan 10 lb per ft dari dudukan yang bekerja dalam arah tegak lurus dari setiap baris dudukan. Gaya goyang horizontal, tegak lurus dan paralel tidak perlu bekerja bersamaan.

^rRuang di bawah atap yang tidak bisa didiami tanpa gudang adalah tempat dimana tinggi bersih maksimum antara joist dan kasau kurang dari 42 in. (1 067 mm), atau dimana tidak ada dua atau lebih rangka batang yang bersebelahan dengan konfigurasi badan yang mampu mengakomodasi suatu persegi dengan ukuran tinggi 42 in (1 067 mm) lebar 24 in. (610 mm), atau lebih besar, diantara bidang rangka-rangka batang. Beban hidup tidak perlu dipasang sepusat dengan persyaratan beban hidup lain.

^mRuang di bawah atap yang tidak bisa didiami tanpa gudang adalah tempat dimana tinggi bersih maksimum antara joist dan kasau kurang dari 42 in. (1 067 mm), atau dimana tidak ada dua atau lebih rangka batang yang bersebelahan dengan konfigurasi badan yang mampu mengakomodasi suatu persegi dengan ukuran tinggi 42 in (1 067 mm) lebar 24 in. (610 mm), atau lebih besar, diantara bidang rangka-rangka batang. Pada rangka batang tersebut beban hidup hanya boleh dipasang pada batang-batang bawah dimana dua kondisi harus dipenuhi sebagai berikut:

- Ruang bawah atap bisa diakses dari bukaan dari ukuran lebar 20 in. (508 mm) dan panjang 30 in. (762 mm) yang di tempatkan pada tinggi bersih 30 in. (762 mm); dan
- kemiringan dari batang bagian bawah rangka batang tidak boleh lebih besar dari dua unit vertikal ke 12 unit horizontal (kemiringan 9,5%). sisa dari bagian bawah rangka batang harus didesain untuk beban hidup tidak terpusat terdistribusi merata tidak kurang dari 10 lb per ft² (0,48 kN/m²).

ⁿBila beban hidup atap merata direduksi sampai kecil dari 20 lb per ft² (0,96 kN/m²) menurut Pasal 4.8.1 dan digunakan untuk mendesain komponen struktur ditata sedemikian untuk membuat kesinambungan, beban hidup atap yang tereduksi harus dipasang ke bentang-bentang bersebelahan atau alternatif, dipilih yang menghasilkan efek beban terbesar.

^oAtap digunakan untuk keperluan lain harus didesain untuk beban-beban yang sesuai sebagaimana yang diminta oleh pihak yang berwenang.

^pBeban merata lain sesuai dengan metode yang disetujui, yang berisi ketentuan untuk pembebanan truk, juga harus dipertimbangkan jika perlu.

^qBeban roda terpusat harus digunakan pada daerah 4,5 in. x 4,5 in. (114 mm x 114 mm).

^rBeban terpusat minimum pada pijakan tangga (seluas 2 in. x 2 in. [50 mm x 50 mm]) harus dipasang tidak sepusat dengan beban merata.

Tabel 4-2 Faktor elemen beban hidup, K_{LL}

Elemen	K_{LL}^a
Kolom-kolom interior	4
Kolom-kolom eksterior tanpa pelat kantilever	4
Kolom-kolom tepi dengan pelat kantilever	3
Kolom-kolom sudut dengan pelat kantilever	2
Balok-balok tepi tanpa pelat-pelat kantilever	2
Balok-balok interior	2
Semua komponen struktur yang tidak disebut di atas: Balok-balok tepi dengan pelat-pelat kantilever Balok-balok kantilever Pelat-pelat satu arah Pelat-pelat dua arah Komponen struktur tanpa ketentuan-ketentuan untuk penyaluran Geser menerus tegak lurus terhadap bentangnya	1

^a Selain nilai di atas, K_{LL} diizinkan dihitung tersendiri.



5 Beban banjir

5.1 Umum

Ketentuan-ketentuan dari pasal ini digunakan untuk bangunan gedung dan struktur lainnya di lokasi dalam daerah rawan banjir sesuai yang didefinisikan pada peta risiko banjir.

5.2 Istilah dan definisi

Istilah dan definisi berikut ini digunakan dalam ketentuan-ketentuan pasal ini

Disetujui: dapat diterima oleh pihak yang berwenang.

Banjir dasar: banjir yang mempunyai 1 % kemungkinan disamai atau dilampaui dalam satu tahun.

Elevasi Banjir dasar (*Base Flood Elevation/BFE*): elevasi banjir, termasuk tinggi gelombang, yang mempunyai 1 % kemungkinan disamai atau dilampaui dalam satu tahun.

Dinding Pemisah (*breakaway wall*): setiap tipe dinding yang menahan banjir yang bukan sebagai struktur penyangga bangunan gedung atau struktur lainnya, dan yang dirancang dan dibangun sedemikian rupa sehingga pada saat banjir dasar atau banjir yang lebih kecil, dinding tersebut akan runtuh sedemikian rupa hingga: (1) dapat melewatkan air banjir, dan (2) tidak merusak struktur atau sistem fondasi penyanggah.

Daerah Pantai Zona-A: suatu daerah didalam daerah risikobanjir khusus, mengarah ke darat dari Zona-V atau mengarah ke darat dari suatu pantai terbuka tanpa peta zona-V. Untuk dapat diklasifikasikan sebagai Kawasan Pantai Zona-A, sumber banjir utama harus terjadi akibat pasang - surut yang bersifat astronomikal, angin topan, gelombang permukaan (*seiches*), atau tsunami, bukan akibat banjir sungai, dan potensi ketinggian gelombang pecah lebih besar atau sama dengan 1,5 ft (0,46 m) harus ada selama banjir dasar.

Daerah risiko tinggi di sepanjang pantai (Zona-V): suatu daerah dalam daerah rawan banjir khusus, dari daerah pantai sampai batas daratan dari muka bukit pasir utama sepanjang suatu pantai terbuka, dan setiap daerah lainnya yang menahan kecepatan gelombang yang tinggi akibat angin topan atau sumber gempa.

Banjir Desain: banjir yang lebih besar dari dua kejadian banjir berikut: (1) Banjir dasar yang ditetapkan oleh Asuransi atau (2) banjir didaerah yang oleh masyarakat setempat dinyatakan sebagai Daerah Risiko Banjir atau dinyatakan sah menurut hukum.

Elevasi Banjir Desain (*Design Flood Elevation/DFE*): elevasi dari banjir desain, termasuk tinggi gelombang, relatif terhadap data-data yang disyaratkan pada suatu kelompok/bagian peta risiko banjir.

Daerah Bencana Banjir: daerah yang terkena banjir selama banjir desain.

Peta Bencana Banjir: peta yang mencerminkan daerah bencana banjir yang dipakai pihak yang berwenang.

Peta Premi Asuransi Banjir: Suatu peta dari suatu komunitas yang telah ditetapkan oleh pihak berwenang sebagai daerah bencana khusus dan resiko utama terhadap masyarakat.

Daerah Risiko Banjir Khusus: daratan dalam daerah banjir yang terkena kemungkinan terjadi 1 persen atau lebih besar dalam suatu tahun tertentu. Daerah ini ditetapkan oleh pihak premi asuransi banjir atau instansi terkait.

5.3 Ketentuan perancangan

5.3.1 Beban desain

Sistem-sistem struktur bangunan gedung atau struktur lainnya harus dirancang, dibangun, disambung, dan diangkur untuk menahan kemungkinan terpelung, runtuh, dan perpindahan lateral permanen akibat beban banjir yang sesuai dengan beban banjir desain (lihat Pasal 5.3.3) dan beban-beban lainnya sesuai dengan kombinasi beban dari Pasal 2.

5.3.2 Erosi dan gerusan

Pengaruh erosi dan gerusan harus diperhatikan dalam perhitungan beban pada gedung dan struktur lainnya di daerah risiko banjir.

5.3.3 Beban pada Dinding Pemisah/*Loads on breakaway walls*

Dinding-dinding dan partisi-partisi yang ditetapkan dalam standar ini sebagai Dinding Banjir, harus dirancang terhadap beban yang bekerja tegak lurus terhadap bidang dinding, yang terbesar dari:

1. beban angin yang ditetapkan pada Pasal 26.
2. beban gempa yang ditetapkan dalam SNI 1726.
3. 10 psf (0,48 kN/m²).

Pembebanan pada dinding banjir tidak boleh melebihi 20 psf (0,96 kN/m²) kecuali jika desain tersebut memenuhi kondisi berikut:

1. Keruntuhan Dinding Banjir dirancang sebagai akibat beban banjir lebih kecil dari yang terjadi selama Banjir dasar; dan
2. Sistem fondasi dan struktur atas bangunan gedung harus dirancang terhadap keruntuhan, perpindahan lateral permanen, dan kerusakan struktur lainnya akibat pengaruh kombinasi beban banjir dan beban-beban lainnya seperti ditentukan dalam Pasal 2.

5.4 Beban selama banjir

5.4.1 Beban dasar

Di daerah bencana banjir, desain struktur harus didasarkan pada beban banjir yang disetujui oleh pihak yang berwenang.

5.4.2 Beban hidrostatis

Beban hidrostatis setinggi kedalaman air pada level Elevasi Banjir Desain harus diperhitungkan pada seluruh permukaan yang bersangkutan, baik di atas ataupun di bawah tanah, kecuali untuk permukaan yang kedua sisinya terendam air, dimana kedalaman desain harus ditambah 1 ft (0,30 m).

SNI 1727:2013

Gaya angkat tereduksi dan beban-beban lateral pada permukaan ruang tertutup di bawah Elevasi Banjir Desain hanya dapat digunakan jika air banjir dapat masuk dan keluar dengan bebas.

5.4.3 Beban hidrodinamis

Pengaruh dinamis dari pergerakan air harus ditentukan oleh analisis terinci dengan menggunakan konsep dasar mekanika fluida.

Pengecualian: bila kecepatan air tidak melampaui 10 ft/s (3,05 m/s), pengaruh-pengaruh dinamik pergerakan air diperbolehkan dirubah menjadi beban-beban hidrostatis ekuivalen dengan penambahan DFE untuk tujuan rancangan dengan suatu penambahan ketinggian d_h ekuivalen, hanya pada bagian permukaan daerah hulu dan diatas level tanah, sama dengan

$$d_h = \frac{a \cdot V^2}{2g} \quad (5.4-1)$$

di mana

V = kecepatan air rata-rata, dinyatakan dalam ft/s (m/s)

g = percepatan sehubungan dengan gravitasi, diambil sebesar 32,2 ft/s (9,81 m/s²)

a = koefisien gerak atau faktor bentuk (tidak kurang dari 1,25)

Pertambahan ketinggian ekuivalen harus ditambahkan pada tinggi desain Elevasi Banjir Desain dan hasil tekanan hidrostatis diberlakukan, serta keseragaman distribusi bekerja, area vertikal diproyeksikan dari bangunan atau struktur yang tegak lurus terhadap aliran. Permukaan-permukaan yang parallel terhadap aliran atau permukaan-permukaan yang terkena percikan air harus memperhitungkan tekanan-tekanan hidrostatis untuk tinggi hanya pada Elevasi Banjir Desain.

5.4.4 Beban gelombang

Beban gelombang harus ditentukan dengan salah satu dari tiga metode berikut: (1) dengan menggunakan prosedur analitis yang tertera dalam pasal ini, (2) dengan lebih dahulu melakukan prosedur model numerik, atau (3) dengan prosedur uji laboratorium (model fisik).

Beban-beban gelombang adalah beban-beban yang disebabkan dari memperbanyak gelombang air di atas permukaan air dan menyerang/menghantam suatu gedung atau struktur lainnya. Desain dan konstruksi bangunan gedung dan struktur lainnya yang diakibatkan oleh beban gelombang seharusnya diperhitungkan untuk beban berikut: gelombang pecah pada bagian bangunan gedung atau struktur; kekuatan mengangkat/up-lift yang diakibatkan oleh gelombang dangkal di bawah suatu bangunan gedung atau struktur, atau bagiannya; gelombang naik yang menyerang/menghantam bagian bangunan gedung atau struktur; tarikan yang disebabkan gelombang dan kekuatan inersia; dan gerusan yang disebabkan gelombang menjelajah pada dasar suatu bangunan atau struktur, atau fondasinya. Beban gelombang harus dimasukkan pada zona-V dan zona-A. Pada zona-V, gelombang berketinggian 3 ft (0,91 m), atau lebih; di pesisir daratan banjir dari zona-V, gelombang berketinggian lebih kecil dari 3 ft (0,91 m). Beban gelombang yang tidak pecah dan gelombang air pecah harus dihitung sesuai dengan prosedur yang ditetapkan dalam 5.4.2 dan 5.4.3 yang memperlihatkan bagaimana menghitung beban hidrostatis dan beban hidrodinamis.

Beban-beban akibat gelombang pecah harus dihitung sesuai dengan prosedur yang ditetapkan dalam 5.4.4.1 sampai 5.4.4.4. Tinggi gelombang air pecah sesuai dengan prosedur 5.4.4.1 sampai 5.4.4.4 harus dihitung untuk Zona-V dan Zona-A di sepanjang pantai dihitung sesuai dengan Persamaan (5-2) dan Persamaan (5-3).

$$H_b = 0,78d_s \quad (5.4-2)$$

di mana

H_b = tinggi gelombang pecah dalam ft (m)

d_s = tinggi air diam setempat dalam ft (m)

Kecuali dilakukan lebih dahulu prosedur-prosedur atau pengujian-pengujian laboratorium yang ditetapkan dalam pasal ini, tinggi air diam setempat harus dihitung menggunakan Persamaan (5-3).

$$d_s = 0,65(BFE - G) \quad (5.4-3)$$

di mana

BFE = BFE dalam ft (m)

G = ketinggian tanah dalam ft (m)

5.4.4.1 Beban akibat gelombang pecah pada tiang pancang vertikal dan kolomvertikal

Gaya neto yang diperoleh dari gelombang air pecah yang bekerja pada tiang pancang atau kolom vertikal kaku harus diasumsikan bekerja pada ketinggian air diam dan harus dihitung dengan menggunakan Persamaan (5-4) berikut ini.

$$F_D = 0,5 \cdot \gamma_w C_D D H_b^2 \quad (5.4-4)$$

di mana

F_D = gaya gelombang neto, dalam lb (kN)

γ_w = berat jenis air = 62,4 pcf (9,80 kN/m³) untuk air tawar dan = 64,0 pcf (10,05 kN/m³) untuk air asin

C_D = koefisien gelombang air pecah yang bergerak perlahan, = 1,75 untuk tiang pancang bulat/bundar atau kolom bulat, dan = 2,25 untuk tiang pancang persegi panjang atau kolom persegi panjang

D = diameter tiang pancang atau diameter kolom, dinyatakan dalam ft (m) untuk penampang bulat, atau untuk tiang pancang persegi empat atau kolom persegi empat, 1,4 kali lebar tiang pancang atau 1,4 kali lebar kolom, dinyatakan dalam ft (m)

H_b = tinggi gelombang air pecah, dinyatakan dalam ft (m)

5.4.4.2 Beban akibat gelombang pecah pada dinding-dinding vertikal

Tekanan maksimum dan gaya neto akibat gelombang pecah secara normal (batasan ketinggian, sebesar $H_b = 0,78d_s$) yang bekerja pada suatu dinding vertikal kaku, harus dihitung sesuai Persamaan (5.4-5) dan Persamaan (5.4-6) berikut ini.

SNI 1727:2013

$$P_{max} = C_p \gamma_w d_s + 1,2 \gamma_w d_s \quad (5.4-5)$$

dan

$$F_t = 1,1 C_p \gamma_w d_s^2 + 2,4 \gamma_w d_s^2 \quad (5.4-6)$$

di mana

P_{max} = tekanan gelombang maksimum, kombinasi dinamik diambil sebesar $(C_p \gamma_w d_s)$ dan statis diambil sebesar $(1,2 \gamma_w d_s)$, juga dianggap untuk tekanan tiba-tiba dalam lb/ft² (kN/m²)

F_t = gaya neto gelombang air pecah per satuan panjang struktur, juga dianggap untuk gaya tiba-tiba, dorongan/impuls, atau gaya pukulan gelombang air dalam kN/m (lb/ft), bekerja dekat ketinggian/elevasi air diam

C_p = koefisien tekanan dinamis $(1,6 < C_p < 3,5)$ (lihat Tabel 5.4-1)

γ_w = berat jenis air, dalam lb per ft³ (kN/m³) = 62,4 pcf (9,80 kN/m³) untuk air tawar, dan 64,0 pcf (10,05 kN/m³) untuk air asin

d_s = tinggi air tenang pada dasar gedung atau struktur lain di mana gelombang air pecah dalam ft (m)

Prosedur ini memberi asumsi bahwa dinding vertikal yang mengakibatkan pantulan atau gelombang yang bergerak melawan sisi dinding *waterward* dengan gelombang lebih tinggi, pada ketinggian $(1,2d_s)$ di atas level air tenang. Distribusi tekanan dinamisstatis dan distribusi tekanan total yang menahan dinding sesuai dengan Gambar 5.4-1.

Prosedur ini juga memberikan asumsi bahwa ruangan dibelakang dinding vertikal adalah kering, tanpa ada cairan yang menyeimbangkan komponen statis dari gaya gelombang pada dinding bagian luar. Apabila air bebas berada di belakang dinding, bagian dari komponen hidrostatis pada tekanan gelombang dan gaya gelombang menghilang (lihat Gambar 5.4-2) dan gaya neto harus dihitung dengan Persamaan 5.4-7 (kombinasi tekanan gelombang yang maksimum masih tetap dihitung dengan menggunakan Persamaan 5.4-5).

$$F_t = 1,1 C_p \gamma_w d_s^2 + 1,9 \gamma_w d_s^2 \quad (5.4-7)$$

di mana

F_t = gaya gelombang air pecah neto per satuan panjang struktur, juga dianggap untuk gaya tiba-tiba, dorongan/impuls, atau gaya pukulan gelombang air yang bekerja dekat ketinggian/elevasi air diam dalam lb/ft (kN/m)

C_p = koefisien tekanan dinamis $(1,6 < C_p < 3,5)$ (lihat Tabel 5.4-1)

γ_w = berat jenis air, dalam lb per ft³ (kN/m³), untuk air tawar = 62,4 pcf (9,80 kN/m³) dan untuk air asin 64,0 pcf (10,05 kN/m³)

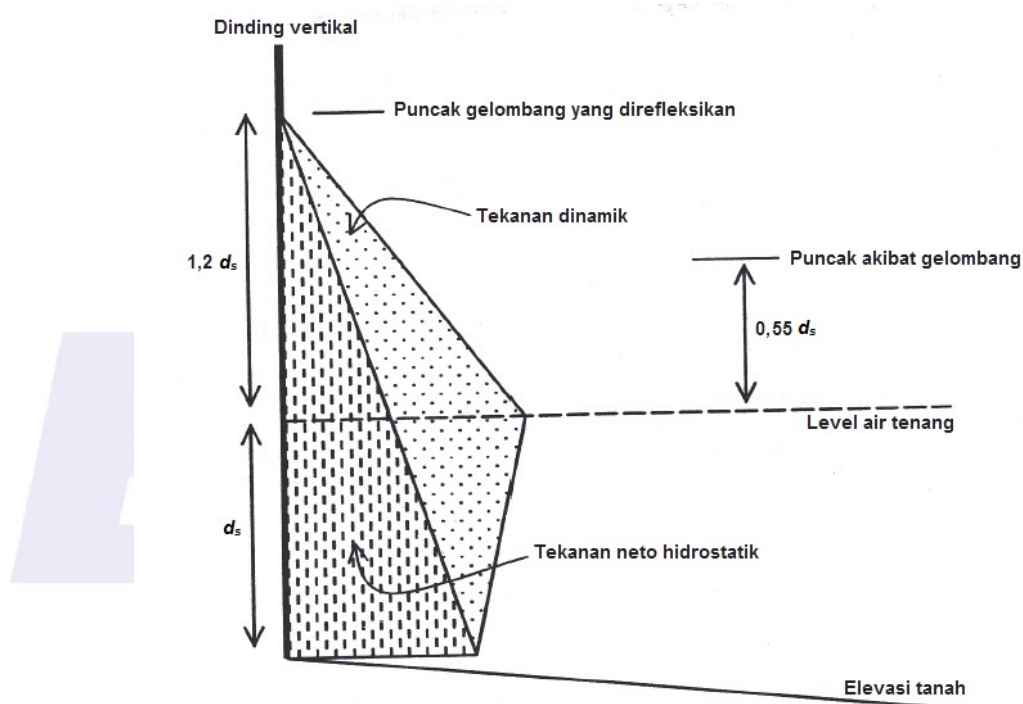
d_s = ketinggian air dalam keadaan diam/tenang dalam meter pada dasar bangunan/gedung atau struktur lain dimana gelombang pecah

Tabel 5.4-1 - Nilai koefisien tekanan dinamis, C_p

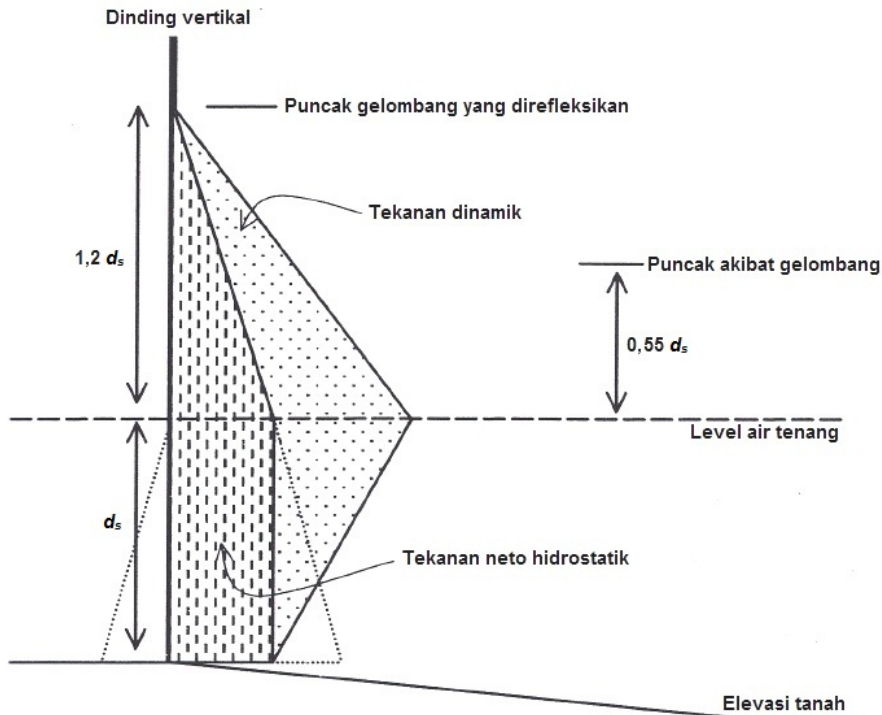
Kategori risiko bangunan ^a	C_p
---------------------------------------	-------

I	1,6
II	2,8
III	3,2
IV	3,5

^a Untuk kategori risiko bangunan, lihat tabel 1.5-1.



Gambar 5.4-1 Tekanan gelombang pecah pada dinding vertikal (ruang di belakang dinding vertikal kering)



Gambar 5.4-2 Tekanan gelombang pecah pada dinding vertikal (level air tenang dikedua sisi dinding sama)

5.4.4.3 Beban gelombang pecah pada dinding-dinding nonvertikal

Gaya gelombang pecah yang ditetapkan dalam Persamaan 5.4-6 dan Persamaan 5.4-7 harus dimodifikasi pada keadaan di mana dinding-dinding atau permukaan-permukaan gelombang air bekerja nonvertikal. Komponen horizontal dari gaya gelombang air pecah harus dihitung sesuai Persamaan 5.4-8.

$$F_{nv} = F_t \sin^2 \alpha \quad (5.4-8)$$

di mana

F_{nv} = komponen horizontal gaya gelombang air pecah dalam lb/ft (kN/m)

F_t = gaya gelombang air pecah neto yang bekerja pada permukaan vertikal dalam lb/ft (kN/m)

α = sudut vertikal antara permukaan nonvertikal dan horizontal

5.4.4.4 Beban gelombang pecah dari gelombang yang tidak tegak lurus

Gaya gelombang pecah yang ditetapkan dalam Persamaan 5.4-6 dan Persamaan 5.4-7 harus dimodifikasi untuk gelombang yang tidak tegak lurus. Gaya gelombang pecah akibat gelombang yang tidak tegak lurus harus dihitung sesuai Persamaan 5.4-9.

$$F_{oi} = F_t \sin^2 \alpha \quad (5.4-9)$$

di mana

F_{oi} = komponen horizontal dari gaya gelombang air secara tidak langsung dalam lb/ft (kN/m)

F_t = gaya gelombang air neto (gelombang air yang normal) yang bekerja pada permukaan vertikal dalam lb/ft (kN/m)

α = sudut horizontal antara arah gelombang air yang mendekat dan permukaan vertikal

5.4.5 Beban impact

Beban impact adalah beban yang diakibatkan dari puing, es dan benda apa pun yang dipindahkan dengan banjir menghantam bangunan gedung dan struktur-struktur, atau bagian-bagiannya. Beban-beban impact harus ditetapkan menggunakan tindakan yang rasional karena beban-beban yang terpusat yang bekerja secara horizontal di lokasi yang paling kritis yang terletak pada atau di bawah Elevasi Banjir Desain

5.5 Standar konsensus dan dokumen acuan lainnya

Bagian ini mencantumkan daftar standar dan dokumen lainnya yang dijadikan acuan dalam Pasal ini

ASCE/SEI
American Society of Civil Engineers
Structural Engineering Institute
1801 Alexander Bell Drive
Reston, VA 20191-4400

ASCE/SEI 24
 Section 5.3.3
Flood Resistant Design and Construction, 1998

SNI 1727:2013

6 Beban angin

Pasal ini dipertahankan untuk keperluan perubahan standar yang akan datang. Dalam mempersiapkan ketentuan beban angin yang terkandung dalam standar ini, Subkomite Beban Angin (WLSC) dari ASCE 7 tujuan utamanya adalah menetapkan peningkatan kejelasan dan penggunaan standar secara optimal. Sebagai hasil dari upaya ini, ketentuan beban angin dari ASCE 7 disajikan dalam Pasal 26 sampai dengan Pasal 31.

7 Beban salju

Pasal ini tidak relevan untuk Indonesia

8 Beban air hujan

8.1 Simbol dan notasi

R = beban air hujan pada atap yang tidak melendut, dalam lb/ft² (kN/m²). Apabila istilah 'atap yang tidak melendut' digunakan, lendutan dari beban (termasuk beban mati) tidak perlu diperhitungkan ketika menentukan jumlah air hujan pada atap.

d_s = kedalaman air pada atap yang tidak melendut meningkat ke lubang masuk sistem drainase sekunder apabila sistem drainase primer tertutup (tinggi statis), dalam in. (mm).

d_h = tambahan kedalaman air pada atap yang tidak melendut di atas lubang masuk sistem drainase sekunder pada aliran air rencana (tinggi hidrolik), dalam in. (mm).

8.2 Drainase atap

Sistem drainase atap harus dirancang sesuai dengan ketentuan dari lembaga yang berwenang. Kapasitas aliran dari saluran sekunder air hujan (limpasan) atau *scupper* tidak boleh diambil kurang dari saluran primer air atau *scupper*.

8.3 Beban hujan rencana

Setiap bagian dari suatu atap harus dirancang mampu menahan beban dari semua air hujan yang terkumpul apabila sistem drainase primer untuk bagian tersebut tertutup ditambah beban merata yang disebabkan oleh kenaikan air di atas lubang masuk sistem drainase sekunder pada aliran rencananya.

$$R = 5,2(d_s + d_h) \quad (8.3-1)$$

Dalam SI: $R = 0,0098(d_s + d_h)$

Apabila sistem drainase sekunder terdiri dari beberapa saluran, saluran-saluran tersebut dan titik keluarannya harus dipisahkan dari saluran primer.

8.4 Ketidakstabilan genangan air

genangan air yang mengacu pada retensi air yang menimbulkan defleksi relatif pada atap datar. Cekung yang rentan harus diinvestigasi dengan analisis struktur untuk memastikan cekung tersebut memiliki kekakuan yang memadai untuk mencegah defleksi progresif (yakni, ketidakstabilan) seperti pada saat hujan atau akibat salju yang meleleh menjadi

air. Cekungan pada atap miring yang kurang dari 1/4 in./ft., atau di mana air terkumpul pada cekungan (secara keseluruhan atau sebagian) bila sistem saluran utama terblokir, tetapi sistem saluran sekunder yang fungsional, harus dinyatakan sebagai cekungan yang rentan. Permukaan atap dengan kemiringan minimal 1/4 in. per ft (1,19 °) terhadap titik drainase yang bebas tidak perlu dianggap sebagai suatu cekungan yang rentan. Pilih terbesar antara beban salju atau beban hujan yang sama dengan kondisi desain untuk sistem saluran primer yang terblokir harus digunakan dalam analisis ini.

8.5 Drainase pengontrol

Atap yang dilengkapi dengan alat untuk mengendalikan besarnya aliran air harus dilengkapi dengan suatu sistem drainase sekunder pada suatu elevasi yang lebih tinggi yang membatasi akumulasi air pada atap di atas elevasi tersebut. Atap-atap tersebut harus dirancang menahan beban semua air hujan yang akan terkumpul di atasnya sampai pada elevasi sistem drainase sekunder, ditambah beban merata yang disebabkan oleh kenaikan air di atas lubang masuk sistem drainase sekunder pada aliran rencananya (ditentukan dari Pasal 8.3).

Atap tersebut harus juga diperiksa terhadap ketidakstabilan akibat genangan air (ditentukan dari Pasal 8.4).



9 Ketentuan beban akibat seismik

ini dipertahankan untuk keperluan perubahan standar yang akan datang
Dalam mempersiapkan ketentuan seismik yang ada, Pasal 11 sampai dengan Pasal 23 dan Lampiran 11.A serta Lampiran 11.B dari ASCE 7, disusun tersendiri sebagai SNI 1726.

10 Beban Es

Pasal ini tidak relevan untuk Indonesia

PASAL 11 SAMPAI DENGAN PASAL 25 MENGENAI PEMBEBANAN GEMPA DI INDONESIA, MASUK DALAM RUANG LINGKUP SNI 1726

Catatan:

Struktur Standar ini termasuk metode penomoran pasal mengikuti SEI/ASCE 7-10 sebagai standar acuan dalam SNI ini. Hal ini dimaksudkan menjamin ketelusuran terhadap standar acuan tersebut sehingga dapat memudahkan dalam menyatukan persepsi penerapan substansi standar ini.



26 Beban angin: persyaratan umum

26.1 Prosedur

26.1.1 Ruang lingkup

Bangunan gedung dan struktur lain, termasuk Sistem Penahan Beban Angin Utama (SPBAU) dan seluruh komponen dan kladding gedung, harus dirancang dan dilaksanakan untuk menahan beban angin seperti yang ditetapkan menurut Pasal 26 sampai Pasal 31. Ketentuan dalam pasal ini mendefinisikan parameter angin dasar untuk digunakan dengan ketentuan lain yang terdapat dalam standar ini.

26.1.2 Prosedur yang diizinkan

Beban angin desain untuk bangunan dan struktur lain, termasuk SPBAU serta elemen komponen dan kladding bangunan gedung, harus ditentukan dengan menggunakan salah satu prosedur seperti disyaratkan dalam pasal ini. Garis besar dari keseluruhan proses untuk penentuan beban angin, termasuk referensi pasal, diberikan pada Gambar 26.1-1.

26.1.2.1 Sistem Penahan Beban-Angin Utama (SPBAU)

Beban angin untuk SPBAU harus ditentukan dengan menggunakan salah satu prosedur berikut:

- (1) Prosedur Pengarah untuk bangunan dari semua ketinggian seperti disyaratkan dalam Pasal 27 untuk bangunan memenuhi persyaratan yang disyaratkan di dalamnya;
- (2) Prosedur Amplop untuk bangunan bertingkat rendah seperti disyaratkan dalam Pasal 28 untuk bangunan memenuhi persyaratan yang disyaratkan di dalamnya;
- (3) Prosedur Pengarah untuk Perlengkapan Bangunan (struktur bagian atas atap dan peralatan bagian atas atap) dan Struktur lainnya (seperti dinding pejal berdiri bebas dan papan reklame pejal berdiri bebas, cerobong asap, tangki, papan reklame terbuka, rangka kisi, dan menara rangka batang) seperti yang disyaratkan dalam Pasal 29;
- (4) Prosedur Terowongan Angin untuk semua bangunan gedung dan struktur lain seperti disyaratkan dalam Pasal 31.

26.1.2.2 Komponen dan Kladding

Beban angin pada komponen dan kladding pada semua bangunan dan struktur lainnya harus dirancang menggunakan salah satu prosedur berikut:

- (1) Prosedur Analitis tersedia pada Bagian 1 sampai Bagian 6, yang sesuai, dari Pasal 30;
- (2) Prosedur Terowongan Angin seperti disyaratkan dalam Pasal 31.

26.2 Definisi

Definisi berikut berlaku untuk ketentuan Pasal 26 sampai Pasal 31:

disetujui: diterima oleh pihak yang berwenang.

kecepatan angin dasar, v : kecepatan tiupan angin dalam tiga detik pada ketinggian 33 ft (10 m) di atas tanah pada eksposur c (lihat pasal 26.7.3) yang ditentukan sesuai dengan pasal 26.5.1.

SNI 1727:2013

bangunan gedung, tertutup: bangunan gedung yang tidak memenuhi persyaratan untuk bangunan gedung terbuka atau bangunan gedung tertutup sebagian.

Amplop bangunan gedung: klading gedung, atap, dinding luar, kaca, rakitan pintu, rakitan jendela, kaca atap, dan komponen lainnya yang menutupi bangunan gedung.

Bangunan dan struktur lain, fleksibel: bangunan gedung dan struktur lain yang langsing dengan frekuensi alam fundamental kurang dari 1 Hz.

bangunan gedung bertingkat rendah: bangunan gedung tertutup atau tertutup sebagian yang memenuhi kondisi berikut:

1. tinggi atap rata-rata h sama dengan atau kurang dari 60 ft (18 m).
2. tinggi atap rata-rata h tidak melebihi dimensi horizontal yang terkecil.

bangunan gedung, terbuka: bangunan gedung yang memiliki dinding setidaknya 80 persen terbuka. kondisi ini dinyatakan untuk setiap dinding oleh persamaan $a_o \geq 0,8 a_g$ dimana

a_o = luas total bukaan di dinding yang menerimakan aneksternal positif, dalam $\text{ft}^2 (\text{m}^2)$

a_g = luas bruto dinding di mana a_o diidentifikasi, dalam $\text{ft}^2 (\text{m}^2)$

bangunan, tertutup sebagian: sebuah bangunan yang memenuhi kedua kondisi berikut :

1. Luas total bukaan di dinding yang menerimakan aneksternal positif melebihi jumlah dari luas bukaan di keseimbangan amplop bangunan gedung (dinding dan atap) dengan lebih dari 10 persen.
2. Luas total bukaan di dinding yang menerimakan aneksternal positif melebihi $4 \text{ ft}^2 (0,37 \text{ m}^2)$ atau 1 persen dari luas dinding, mana yang lebih kecil, dan persentase bukaan di keseimbangan amplop bangunan gedung tidak melebihi 20 persen.

Kondisi ini dinyatakan dengan persamaan berikut:

1. $A_o > 1,10 A_{oi}$
2. $A_o > 4 \text{ ft}^2 (0,37 \text{ m}^2)$ atau $> 0,01 A_g$, mana yang terkecil, dan $A_{oi}/A_{gi} \leq 0,20$

dimana

A_o, A_g adalah seperti ditetapkan untuk Bangunan Gedung Terbuka

A_{oi} = jumlah dari luas bukaan pada amplop bangunan gedung (dinding dan atap) tidak termasuk A_o , dalam $\text{ft}^2 (\text{m}^2)$

A_{gi} = jumlah dari luas permukaan bruto amplop bangunan gedung (dinding dan atap) tidak termasuk A_g , dalam $\text{ft}^2 (\text{m}^2)$

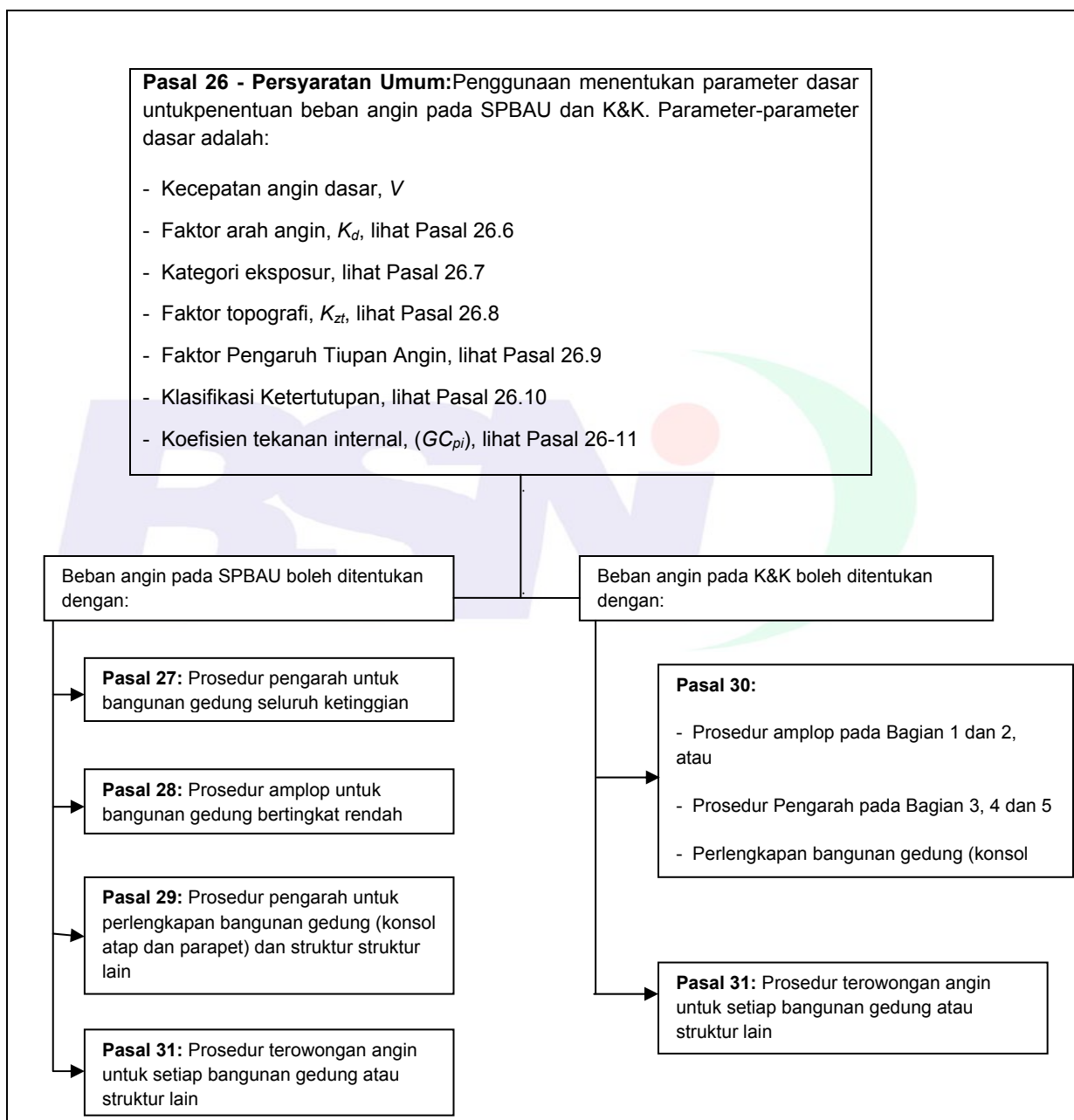
bangunan gedung atau struktur lain, berbentuk teratur: suatu bangunan gedung atau struktur lain tidak memiliki penyimpangan geometri yang tidak biasa dalam bentuk spasial.

bangunan gedung atau struktur lain, kaku: suatu bangunan gedung atau struktur lain yang frekuensi fundamentalnya lebih besar atau sama dengan 1 Hz.

bangunan gedung, diafragma sederhana: suatu bangunan gedung di mana beban angin yang berada di sisi angin datang (*windward*) dan di sisi angin pergi (*leeward*), keduanya

disalurkan oleh atap dan rakitan dinding bentang vertikal, melalui lantai menerus dan diafragma atap, kespbau.

bangunan, torsional beraturan terhadap beban angin: suatu bangunan gedung dengan spbau terhadap setiap sumbu utama diproporsikan sehingga peralihan maksimum pada setiap tingkat di kasus 2, kasus beban angin torsional, dari gambar 27.4-8, tidak melebihi peralihan maksimum di lokasi yang sama di kasus 1 dari gambar 27.4-8, kasus beban angin dasar.



GAMBAR 26.1-1- Garis Besar Proses digunakan untuk Menentukan Beban Angin. Garis tambahan dan Catatan yang tersedia pada awal setiap pasal untuk prosedur langkah-demi-langkah lebih detail dalam menentukan beban angin.

SNI 1727:2013

Komponendanklading (k&k): elemen dari amplop bangunan yang tidak memenuhi persyaratan sebagai bagian dari sbau.

gaya desain, f : gaya statisekuivalen yang digunakan dalam penentuan beban angin untuk struktur lain.

tekanan desain, p : tekanan statisekuivalen yang digunakan dalam penentuan beban angin untuk bangunan gedung.

diafragma: atap, lantai, atau membran lain atau sistem breising yang bekerja untuk menyalurkan gaya lateral ke sistem penahan beban angin utama vertikal. Untuk analisis akibat beban angin, diafragma yang dibuat hanya dari dek baja, dek baja berisi beton, dan slab beton, setiap memiliki rasio bentang-terhadap-tinggi penampang sebesar dua atau kurang, boleh diidealisasikan sebagai diafragma *kaku*. Diafragma yang dibuat dari panel kayu struktural boleh diidealisasikan sebagai diafragma *fleksibel*.

prosedur pengarah: prosedur untuk menentukan beban angin pada bangunan gedung dan struktur lain untuk arah-arah angin tertentu, dimana koefisien tekanan eksternal yang digunakan diperoleh dari pengujian terowongan angin model bangunan gedung prototipikal yang sebelumnya untuk arah angin yang sesuai.

tinggi bagian terbawah atap, h_e : jarak dari permukaan tanah di samping bangunan gedung terhadap garis bagian terbawah atap dari bagian dinding tertentu. Apabila ketinggian bagian terbawah atap ini bervariasi sepanjang dinding, gunakan ketinggian rata-rata.

luas angin efektif, a : luas yang digunakan untuk menentukan (g_c). Untuk elemen-elemen komponen danklading, luas angin efektif pada gambar 30.4-1 sampai 30.4-7, 30.5-1, 30.6-1, dan 30.8-1 sampai 30.8-3 adalah panjang bentang dikalikan dengan lebar efektif yang tidak boleh kecil dari sepertiga panjang bentang. Untuk pengencang, luas angin efektif tidak boleh lebih besar dari luas tributari pada setiap pengencang.

prosedur amplop: prosedur untuk menentukan kasus beban angin pada bangunan gedung, dimana koefisien tekanan eksternal-tiruandiperoleh dari pengujian terowongan angin model bangunan gedung prototipikal sebelumnya yang diputar bertahap sampai 360 derajat, seperti kasus tekanan-tiru yang menghasilkan aksi struktural utama (angkat, geser horizontal, momen lentur, dan lain-lain) yang merupakan amplop dari nilai-nilai maksimum di antara semua kemungkinan arah angin.

tebing curam: juga dikenal sebagai lereng curam, sehubungan dengan efek topografis dalam pasal 26.8, suatu tebing atau lereng curam yang umumnya memisahkan dua tingkat atau daerah landai tertentu (lihat gambar 26.8-1).

atap bebas: atap dengan konfigurasi yang umumnya sesuai dengan yang ditampilkan pada gambar 27.4-4 sampai 27.4-6 (miring sepihak, berbubung, atau cekung) dalam sebuah bangunan gedung terbuka tanpa dinding melampirkan bawah permukaan atap.

perkacaan: kaca atau lembaran transparan atau lembaran plastik tembus cahaya yang digunakan pada jendela, pintu, atap kaca, atau *curtain wall*.

perkacaan, penahan dampak: kaca yang telah teruji melalui pengujian untuk menahan dampak proyektil. Lihat pasal 26.10.3.2.

bukit: dengan memperhatikan pengaruh topografi pada pasal 26.8, adalah suatu permukaan tanah dengan karakteristik relief tajam pada setiap arah horizontal (lihat gambar 26.8-1).

wilayah rawan topan: daerah-daerah yang rawan terhadap serangan angin topan (kecepatan angin dasar untuk kategori risiko II bangunan lebih besar dari 115 mil / jam).

sistem proteksi dampak: konstruksi yang telah ditunjukkan oleh pengujian untuk menahan dampak proyektil yang diterapkan, dilekatkan, atau terkunci pada permukaan eksterior. lihat pasal 26.10.3.2.

sistem penahan beban angin utama (spbau): suatu rangkaian dari elemen-elemen struktur yang berfungsi untuk menahan dan memberikan stabilitas keseluruhan struktur. sistem tersebut umumnya menerima beban angin lebih dari satu permukaan.

tinggi atap rata-rata, h : rata-rata tinggi bagian terbawah atap dan tinggi titik tertinggi pada permukaan atap, kecuali untuk sudut atap yang kurang atau sama dengan 10° , tinggi atap rata-rata adalah tinggi bagian terbawah atap.

bukaan: celah atau lubang di amplop bangunan yang memungkinkan udara mengalir melalui amplop bangunan yang dirancang sebagai "terbuka" selama angin desain berlangsung seperti didefinisikan oleh ketentuan-ketentuan ini.

literatur yang dikenal: penemuan penelitian yang diterbitkan dan makalah teknis yang disetujui.

bukit memanjang: dengan memperhatikan pengaruh topografi pada pasal 26.8, adalah puncak bukit memanjang dengan karakteristik relief tajam dalam dua arah (lihat gambar 26.8-1).

prosedur terowongan angin: prosedur untuk menentukan beban angin pada bangunan gedung dan struktur lain, dimana tekanan dan/atau gaya ditentukan untuk setiap arah angin yang diperhitungkan, dari model bangunan gedung atau struktur lain dan sekitarnya, sesuai dengan pasal 31.

wilayah berpartikel terbawa angin: daerah-daerah dalam wilayah rawan badai di mana perlindungan dampak diperlukan untuk bukaan kaca, lihat pasal 26.10.3.

26.3 simbol

Simbol berikut hanya berlaku untuk ketentuan Pasal 26 sampai Pasal 31:

A = luas angin efektif, dalam ft^2 (m^2)

A_f = luas bangunan gedung terbuka dan struktur lainnya yang tegak lurus terhadap arah angin atau di proyeksikan pada bidang yang tegak lurus terhadap arah angin, dalam ft^2 (m^2)

A_g = luas bruto dinding di mana A_o berada, dalam ft^2 (m^2)

A_{gi} = jumlah luas permukaan bruto dari amplop bangunan gedung (dinding dan atap) tidak termasuk A_g , dalam ft^2 (m^2)

SNI 1727:2013

- A_o = luas total bukaan pada suatu dinding yang menerima tekanan eksternal positif, dalam ft^2 (m^2)
- A_{oi} = jumlah luas bukaan pada amplop bangunan gedung (dinding dan atap) tidak termasuk A_o , dalam ft^2 (m^2)
- A_{og} = luas total bukaan pada amplop bangunan gedung, dalam ft^2 (m^2)
- A_s = luas bruto dinding pejal berdiri bebas atau papan reklame, in ft^2 (m^2)
- a = lebar zona koefisien tekanan, dalam ft (m)
- B = dimensi horizontal bangunan gedung diukur tegak lurus terhadap arah angin, dalam ft (m)
- \bar{b} = faktor kecepatan angin rata-rata per jam dalam Persamaan 26.9-16 dari Tabel 26.9-1
- \hat{b} = faktor kecepatan tiupan angin dalam 3 detik dari Tabel 26.9-1
- C_f = koefisien gaya yang digunakan pada penentuan beban angin untuk struktur-struktur lain
- C_N = koefisien tekanan neto yang digunakan pada penentuan beban angin untuk bangunan gedung terbuka
- C_p = koefisien tekanan eksternal yang digunakan dalam penentuan beban angin untuk bangunan gedung
- c = faktor intensitas turbulensi dalam Persamaan 26.9-7 dari Tabel 26.9-1
- D = diameter struktur bundar atau komponen struktur, dalam ft (m)
- D' = tinggielemenyang menonjolseperti rusukdan sirip, dalam ft (m)
- F = gaya angin desain untuk struktur-struktur lain, dalam lb (N)
- G = faktor efek tiupan angin
- G_f = faktor efek tiupan angin untuk SPBAU dari bangunan gedung fleksibel dan struktur-struktur lain
- (GC_{pn}) = koefisien tekanan neto(bersih) terkombinasi untuk parapet
- (GC_p) = perkaliankoefisien tekananeksternal danfaktor efek tiupan anginayang digunakan dalammenentukanbeban anginuntuk bangunan gedung
- (GC_{pf}) = perkaliankoefisien tekananeksternal ekuivalen danfaktor efek tiupan anginayang digunakan dalammenentukanbeban anginuntuk SPBAU dari bangunan gedung bertingkat rendah
- (GC_{pi}) = perkaliankoefisien tekananinternal danfaktor efek tiupan anginayang digunakan dalammenentukanbeban anginuntuk bangunan gedung
- (GC_r) = perkaliankoefisien tekananeksternal danfaktor efek tiupan anginayang digunakan dalammenentukanbeban anginuntuk strukturbagian atas atap
- g_Q = faktor puncak untuk respons latar belakang dalam Persamaan 26.9-6 dan 26.9-10
- g_R = faktor puncak untuk respons resonansi dalam Persamaan 26.9-10

- g_v = faktor puncak untuk respons angin dalam Persamaan 26.9-6 dan 26.9-10
- H = tinggi bukit atau tebing dalam Gambar 26.8-1, dalam ft (m)
- h = tinggi rata-rata atap bangunan gedung atau tinggi struktur-struktur lain, kecuali tinggi bagian terbawah atap yang digunakan untuk sudut atap θ yang kurang dari atau sama dengan 10° , dalam ft (m)
- h_e = tinggi bagian terbawah atap pada suatu dinding tertentu, atau tinggi rata-rata jika bagian terbawah atap bervariasi sepanjang dinding
- h_p = tinggi terhadap bagian atas dari parapet pada Gambar 27.6-4 dan 30.7-1
- I_z = intensitas turbulensi dari Persamaan 26.9-7
- K_1, K_2, K_3 = pengali dalam Gambar 26.8-1 untuk memperoleh K_{zt}
- K_d = faktor arah angin dalam Tabel 26.6-1
- K_h = koefisien eksposur tekanan velositas pada ketinggian $z = h$
- K_z = koefisien eksposur tekanan velositas pada ketinggian z
- K_{zt} = faktor topografi seperti didefinisikan dalam Pasal 26.8
- L = dimensi horizontal dari suatu bangunan gedung yang diukur paralel terhadap arah angin, dalam ft (m)
- L_h = jarak horizontal pada sisi angin datang dari puncak bukit atau tebing sampai setengah tinggi bukit atau tebing pada Gambar 26.8-1, dalam ft (m)
- L_z = skala panjang integral turbulensi, dalam ft (m)
- L_r = dimensi horizontal dari tekuk dinding pejal berdiri bebas atau papan reklame pada Gambar 29.4-1, dalam ft (m)
- ℓ = faktor skala panjang integral pada Tabel 26.9-1, ft (m)
- N_1 = frekuensi tereduksi dalam Persamaan 26.9-14
- n_a = frekuensi alami batas perkiraan lebih rendah (Hz) dari Pasal 26.9.2
- n_1 = frekuensi alami fundamental, Hz
- p = tekanan desain yang digunakan dalam penentuan beban angin untuk bangunan gedung, dalam lb/ft^2 (N/m^2)
- P_L = tekanan angin yang bekerja pada muka di sisi angin pergi dalam Gambar 27.4-8, dalam lb/ft^2 (N/m^2)
- p_{net} = tekanan angin desain neto dari Persamaan 30.5-1, in lb/ft^2 (N/m^2)
- $p_{\text{net}30}$ = tekanan angin desain neto untuk Eksposur B pada $h = 30$ ft dan $I = 1,0$ dari Gambar 30.5-1, dalam lb/ft^2 (N/m^2)
- p_p = kombinasi tekanan neto pada parapet dalam Persamaan 27.4-5, dalam lb/ft^2 (N/m^2)
- p_s = tekanan angin desain neto dalam Persamaan 28.6-1, in lb/ft^2 (N/m^2)
- p_{s30} = tekanan angin desain yang disederhanakan untuk Eksposur B pada $h = 30$ ft dan $I = 1,0$ dari Gambar 28.6-1, dalam lb/ft^2 (N/m^2)

SNI 1727:2013

- P_w = tekanan angin yang bekerja pada muka di sisi angin datang pada Gambar 27.4-8, dalam lb/ft² (N/m²)
- Q = faktor respons latar belakang dalam Persamaan 26.9-8
- q = tekanan velositas, dalam lb/ft² (N/m²)
- q_h = tekanan velositas pada ketinggian $z = h$, dalam lb/ft² (N/m²)
- q_i = tekanan velositas untuk menentukan tekanan internal, dalam lb/ft² (N/m²)
- q_p = tekanan velositas pada bagian atas parapet, in lb/ft² (N/m²)
- q_z = tekanan velositas pada tinggi z di atas tanah, dalam lb/ft² (N/m²)
- R = faktor respons resonansi dalam Persamaan 26.9-12
- R_B, R_h, R_L = nilai-nilai dari Persamaan 26.9-15
- R_i = faktor reduksi dari Persamaan 26.11-1
- R_n = nilai dari Persamaan 26.9-13
- s = dimensi vertikal dari dinding pejal berdiri bebas atau papan reklame dari Gambar 29.4-1, dalam ft (m)
- r = rasio ketinggian-terhadap-bentang untuk atap melengkung
- V = kecepatan angin dasar yang diperoleh dari Gambar 26.5-1A sampai 26.5-1C, dalam mi/h (m/s). Kecepatan angin dasar sesuai dengan kecepatan tiupan angin dalam 3 detik pada ketinggian 33 ft (10 m) di atas tanah pada Kategori Eksposur C
- V_i = volume internal ruang tanpa sekat, ft³ (m³)
- \bar{V}_z = kecepatan angin rata-rata per jam pada ketinggian \bar{z} , ft/s (m/s)
- W = lebar bangunan gedung dalam Gambar 30.4-3 dan 30.4-5A dan 30.4-5B dan lebar bentang dalam Gambar 30.4-4 dan 30.4-6, dalam ft (m)
- x = jarak pada sisi angin datang atau pada sisi angin pergi dari puncak dalam Gambar 26.8-1, dalam ft (m)
- z = tinggi di atas elevasi tanah, dalam ft (m)
- \bar{z} = tinggi struktur ekuivalen, dalam ft (m)
- z_g = tinggi nominal lapisan batas atmosfer yang digunakan dalam standar ini. Nilai-nilai dapat dilihat dalam Tabel 26.9-1
- z_{\min} = konstan eksposur dari Tabel 26.9-1
- α = eksponen pangkat kecepatan-tiupan angin 3 detik dari Tabel 26.9-1
- $\hat{\alpha}$ = Resiprok α pada Tabel 26.9-1
- $\bar{\alpha}$ = eksponen pangkat untuk kecepatan angin rata-rata per jam dalam Persamaan 26.9-16 dari Tabel 26.9-1
- β = rasio redaman, persen kritis untuk bangunan gedung atau struktur-struktur lain

- ϵ = rasio luas pejal terhadap luas bruto untuk dinding pejal berdiri bebas, papan reklame pejal, papan reklame terbuka, permukaan rangka batang menara, atau struktur rangka batang majemuk
- λ = faktor penyesuaian untuk tinggi bangunan gedung dan eksposur dari Gambar 28.6-1 dan 30.5-1
- $\bar{\epsilon}$ = eksponen pangkat untuk skala panjang integral dalam Persamaan 26.9-9 dari Tabel 26.9-1
- η = nilai yang digunakan dalam Persamaan 26.9-15 (lihat Pasal 26.9.4)
- θ = sudut bidang atap terhadap horizontal, dalam derajat
- ν = rasio tinggi-terhadap-lebar untuk papan reklame pejal

26.4 Umum

26.4.1 Perjanjian Tanda

Tekanan positif yang bekerja menuju permukaan dan tekanan negatif yang bekerja menjauhi permukaan.

26.4.2 Kondisi Beban Kritis

Nilai dari tekanan eksternal dan internal harus dikombinasikan secara aljabar untuk menentukan beban yang paling kritis.

26.4.3 Tekanan Angin yang bekerja pada Muka Berlawanan dari Setiap Permukaan Bangunan Gedung

Dalam perhitungan beban angin desain untuk SPBA dan untuk komponen dan kladding dari bangunan gedung, jumlah aljabar dari tekanan yang bekerja pada muka berlawanan dari setiap permukaan bangunan gedung harus diperhitungkan.

26.5 Zona bahaya angin

26.5.1 Kecepatan Angin Dasar

Kecepatan angin dasar, V , yang digunakan dalam menentukan beban angin desain di bangunan gedung dan struktur lain harus ditentukan dari Instansi yang berwenang, sesuai dengan kategori risiko bangunan gedung dan struktur.

Angin harus diasumsikan datang dari segala arah horizontal. Kecepatan angin dasar harus diperbesar jika catatan atau pengalaman menunjukkan bahwa kecepatan angin lebih tinggi daripada yang ditentukan.

26.5.2 Wilayah Angin Khusus

Daerah pegunungan, ngarai, dan wilayah angin khusus harus diperiksa untuk kondisi angin yang tidak biasa. Pihak yang berwenang harus, jika perlu, menyesuaikan nilai yang diberikan untuk memperhitungkan kecepatan angin setempat yang lebih tinggi. Penyesuaian harus didasarkan pada informasi meteorologi dan perkiraan kecepatan angin dasar yang diperoleh.

26.5.3 Perkiraan kecepatan angin dasar dari data iklim daerah

Di daerah rawan badai di luar wilayah, data iklim daerah hanya dapat digunakan sebagai pengganti dari kecepatan angin dasar yang diberikan bila (1) prosedur analisis statistik nilai ekstrem teruji digunakan dalam mengurugi data, dan (2) panjang rekaman, kesalahan pengambilan contoh, waktu rata-rata, tinggi anemometer, kualitas data, dan eksposur datar dari anemometer telah diperhitungkan. Diperbolehkan mereduksi kecepatan angin dasar apabila diperlukan.

Dalam wilayah rawan badai, kecepatan angin yang berasal dari teknik simulasi hanya dapat digunakan sebagai pengganti dari kecepatan angin dasar bila prosedur analisis statistik nilai ekstrem dan prosedur simulasi teruji digunakan.

Di luar daerah wilayah rawan badai, bila kecepatan angin dasar diperkirakan dari data iklim regional, kecepatan angin dasar tidak boleh kurang dari kecepatan angin yang terkait dengan interval rata-rata yang disyaratkan, dan estimasi harus disesuaikan untuk kesetaraan dengan kecepatan tiupan angin 3-detik pada 33ft (10 m) di atas tanah pada Eksposur C. Analisis data harus dilakukan sesuai dengan pasal ini.

26.5.4 Pembatasan

Tornado belum diperhitungkan dalam mengembang distribusi kecepatan angin dasar.

26.6 Arah angin

Faktor arah angin, K_d , harus ditentukan dari Tabel 26.6-1. Faktor arah ini hanya akan dimasukkan dalam menentukan beban angin bila kombinasi beban yang disyaratkan dalam Pasal 2.3 dan 2.4 digunakan untuk desain. Pengaruh arah angin dalam menentukan beban angin sesuai dengan Pasal 31 harus didasarkan pada analisis untuk kecepatan angin yang sesuai dengan persyaratan Pasal 26.5.3.

Tabel 26.6-1 - Faktor Arah Angin, K_d

Tipe Struktur	Faktor Arah Angin K_d^*
Bangunan Gedung	
Sistem Penahan Beban Angin Utama	0,85
Komponen dan Klading Bangunan Gedung	0,85
Atap Lengkung	0,85
Cerobong asap, Tangki, dan Struktur yang sama	
Segi empat	0,90
Segi enam	0,95
Bundar	0,95
Dinding pejal berdiri bebas dan papan reklame pejal berdiri bebas dan papan reklame terikat	0,85
papan reklame terbuka dan kerangka kisi	0,85
Rangka batang menara	
Segi tiga, segi empat, persegi panjang	0,85
Penampang lainnya	0,95

* Faktor arah K_d telah dikalibrasi dengan kombinasi beban yang ditetapkan dalam Pasal 2. Faktor ini hanya diterapkan bila digunakan sesuai dengan kombinasi beban yang disyaratkan dalam Pasal 2.3 dan Pasal 2.4.

26.7 Eksposur

Untuk setiap arah angin yang diperhitungkan, eksposur lawan angin didasarkan pada kekasaran permukaan tanah yang ditentukan dari topografi alam, vegetasi, dan fasilitas dibangun.

26.7.1 Arah dan Sektor Angin

Untuk setiap arah angin yang dipilih di mana beban angin akan ditentukan, eksposur dari bangunan gedung atau struktur harus ditentukan untuk dua sektor lawan angin yang diperluas 45° setiap sisi arah angin yang dipilih. Eksposur dalam dua sektor ini harus ditentukan sesuai dengan Pasal 26.7.2 dan 26.7.3, dan eksposur yang penggunaannya akan menghasilkan beban angin tertinggi harus digunakan untuk mewakili angin dari arah tersebut.

26.7.2 Kategori Kekasaran Permukaan

Kekasaran Permukaan tanah dalam setiap sektor 45° harus ditentukan untuk suatu jarak lawan angin dari situs sebagaimana ditentukan dalam Pasal 26.7.3 dari kategori yang didefinisikan dalam teks berikut, untuk tujuan menetapkan suatu kategori eksposur seperti yang didefinisikan dalam Pasal 26.7.3.

Kekasaran Permukaan B: Daerah perkotaan dan pinggiran kota, daerah berhutan, atau daerah lain dengan penghalang berjarak dekat yang banyak memiliki ukuran dari tempat tinggal keluarga-tunggal atau lebih besar.

Kekasaran Permukaan C: Dataran terbuka dengan penghalang tersebar yang memiliki tinggi umumnya kurang dari 30 ft (9,1 m). Kategori ini mencakup daerah terbuka datar dan padang rumput.

Kekasaran Permukaan D: Area datar, area tidak terhalang dan permukaan air. Kategori ini berisikan purhalus, padang garam, dan es tak terputus.

26.7.3 Kategori Eksposur

Eksposur B: Untuk bangunan gedung dengan tinggi rata-rata kurang dari atau sama dengan 30 ft (9,1 m), Eksposur B berlaku bila mana kekasaran permukaan tanah, sebagaimana ditentukan oleh Kekasaran Permukaan B, berlaku di arah lawan angin untuk jarak yang lebih besar dari 1.500 ft (457 m). Untuk bangunan dengan tinggi rata-rata lebih besar dari 30 ft (9,1 m), Eksposur B berlaku bila mana Kekasaran Permukaan B berada dalam arah lawan angin untuk jarak lebih besar dari 2.600 ft (792 m) atau 20 kali tinggi bangunan, pilih yang terbesar.

Eksposur C: Eksposur C berlaku untuk semua kasus di mana Eksposur B atau D tidak berlaku.

Eksposur D: Eksposur D berlaku bila mana kekasaran permukaan tanah, sebagaimana ditentukan oleh Kekasaran Permukaan D, berlaku di arah lawan angin untuk jarak yang lebih besar dari 5.000 ft (1.524 m) atau 20 kali tinggi bangunan, pilih yang terbesar. Eksposur D juga berlaku bila mana kekasaran permukaan tanah segerakan angin dari situs B atau C, dan situs yang berada dalam jarak 600 ft (183 m) atau 20 kali tinggi bangunan, mana yang terbesar, dari kondisi Eksposur D sebagaimana ditentukan dalam kalimat sebelumnya.

SNI 1727:2013

Untuk situs yang terletak di zona transisi antara katagori exposure, harus menggunakan hasil katagori di gaya angin terbesar.

Pengecualian: Eksposur menengah antar kategori sebelumnya diperbolehkan di zona transisi asalkan itu ditentukan oleh metode analisis rasional yang dijelaskan dalam literatur dikenal.

26.7.4 Persyaratan Eksposur

26.7.4.1 Prosedur Pengarah (sehubungan dengan arah angin)

Untuk setiap arah angin yang diperhitungkan, beban angin untuk desain SPBAU bangunan tertutup dan bangunan tertutup sebagai dengan menggunakan Prosedur Pengarah dari Pasal 27 harus didasarkan pada eksposur sebagaimana dijelaskan dalam Pasal 26.7.3. Beban angin untuk desain bangunan terbuka dengan atap bebas miring sepihak, pelana, atau cekung harus berdasarkan pada eksposur, sebagaimana dijelaskan dalam Pasal 26.7.3, menghasilkan beban angin tertinggi untuk setiap arah angin di lokasi.

26.7.4.2 Prosedur Amplop

Beban angin untuk desain SPBAU untuk semua bangunan bertingkat rendah yang dirancang menggunakan Prosedur Amplop Pasal 28 harus berdasarkan pada kategori eksposur yang mengakibatkan beban angin tertinggi untuk setiap arah angin di lokasi.

26.7.4.3 Prosedur pengarah untuk perlengkapan bangunan gedung dan strukturnya

Beban angin untuk desain perlengkapan bangunan gedung (seperti struktur bagian atas atap dan peralatan) dan struktur lainnya (seperti dinding pejal berdiri bebas dan papan reklame berdiri bebas, cerobong, tangki, papan reklame terbuka, kerangka kisi, dan menara rangka batang) sebagaimana disyaratkan dalam Pasal 29 harus berdasarkan pada eksposur yang sesuai untuk setiap arah angin yang diperhitungkan.

26.7.4.4 Komponen dan Klading

Tekanan angin desain untuk komponen dan klading harus berdasarkan pada kategori eksposur yang mengakibatkan beban angin tertinggi untuk setiap arah angin di lokasi.

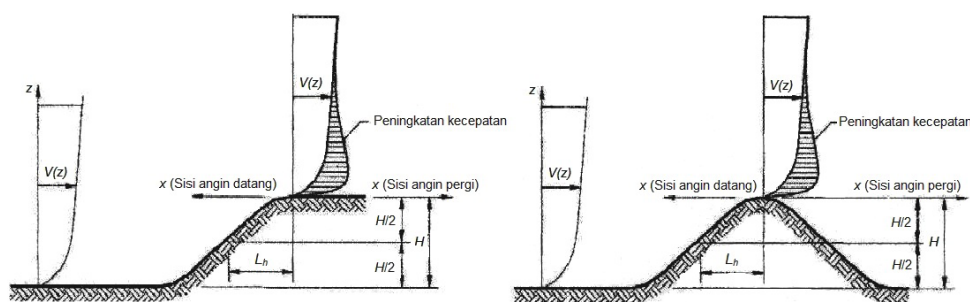
26.8 Efek topografi

26.8.1 Peningkatan kecepatan angin di atas bukit, bukit memanjang, dan tebing curam

Efek peningkatan kecepatan angin pada bukit, bukit memanjang, dan tebing curam yang terisolasi akan menimbulkan perubahan mendadak dalam topografi umum, terletak dalam setiap kategori eksposur, harus dimasukkan dalam perhitungan beban angin bila kondisi bangunan gedung dan kondisi lokasi dan lokasi strukturnya memenuhi kondisi berikut:

1. Bukit, bukit memanjang, atau tebing curam yang terisolasi dan tidak terhalang angin arah vertikal ke atas oleh pengaruh topografi serupa dari ketinggian yang setara untuk 100 kali tinggi fitur topografi ($100H$) atau 2 mil (3,22 km), dipilih yang terkecil. Jarak ini harus diukur horizontal dari titik di mana tinggi H pada bukit, punggung bukit, atau tebing yang ditentukan.
2. Bukit, bukit memanjang, atau tebing curam yang menonjol di atas ketinggian fitur dataran arah vertikal ke atas antara radius 2-mil (3,22 km) untuk setiap kuadran dengan faktor dua atau lebih.

3. Struktur yang berlokasi seperti terlihat pada Gambar 26.8-1 pada setengah bagian ke atas dari bukit atau punggung bukit atau dekat puncak tebing.



Tebing

Bukit Memanjang 2-D atau Bukit Simetris 3-D

Pengali topografi untuk eksposur C										
H/L _h	Pengali K ₁			x/L _h	Pengali K ₂		x/L _h	Pengali K ₃		
	Bukit 2-D	Tebing 2-D	Bukit 3-D		Tebing 2-D	Seluruh kasus lainnya		Bukit 2-D	Tebing 2-D	Bukit 3-D
0,20	0,29	0,17	0,21	0,00	1,00	1,00	0,00	1,00	1,00	1,00
0,25	0,36	0,21	0,26	0,50	0,88	0,67	0,10	0,74	0,78	0,67
0,30	0,43	0,26	0,32	1,00	0,75	0,33	0,20	0,55	0,61	0,45
0,35	0,51	0,30	0,37	1,50	0,63	0,00	0,30	0,41	0,47	0,30
0,40	0,58	0,34	0,42	2,00	0,50	0,00	0,40	0,30	0,37	0,20
0,45	0,65	0,38	0,47	2,50	0,38	0,00	0,50	0,22	0,29	0,14
0,50	0,72	0,43	0,53	3,00	0,25	0,00	0,60	0,17	0,22	0,09
				3,50	0,13	0,00	0,70	0,12	0,17	0,06
				4,00	0,00	0,00	0,80	0,09	0,14	0,04
							0,90	0,07	0,11	0,03
							1,00	0,05	0,08	0,02
							1,50	0,01	0,02	0,00
							2,00	0,00	0,00	0,00

Catatan :

- Untuk nilai-nilai H/L_h, x/L_h dan z/L_h selain dari yang diperlihatkan, diperkenankan interpolasi linier.
- Untuk H/L_h > 0,5, asumsikan H/L_h = 0,5 untuk menghitung K₁ dan gantikan L_h dengan 2H untuk menghitung K₂ dan K₃.
- Pengali didasarkan pada asumsi bahwa angin menuju bukit atau tebing sepanjang arah kelandaian maksimum.
- Notasi:
 - H : Tinggi bukit atau tebing relatif terhadap elevasi kawasan di sisi angin datang (*upwind*), dalam feet (meter).
 - L_h : jarak horizontal pada sisi angin datang (*upwind*), dari puncak bukit atau tebing sampai setengah tinggi bukit atau tebing, dalam feet (meter)
 - K₁ : faktor untuk memperhitungkan bentuk fitur topografis dan pengaruh peningkatan kecepatan maksimum.
 - K₂ : faktor untuk memperhitungkan reduksi dalam peningkatan kecepatan sehubungan dengan jarak ke sisi angin datang atau ke sisi angin pergi dari puncak.
 - K₃ : faktor untuk memperhitungkan reduksi dalam peningkatan kecepatan sehubungan dengan ketinggian di atas elevasi kawasan setempat.
 - x : jarak (di sisi angin datang atau sisi angin pergi) dari puncak ke lokasi gedung, dalam feet (meter).
 - z : ketinggian di atas elevasi tanah setempat, dalam feet (meter).
 - μ : faktor atenuasi horizontal.
 - γ : faktor atenuasi ketinggian.

Persamaan:

$$K_{zt} = (1 + K_1 K_2 K_3)^2$$

K₁ ditentukan dari tabel di bawah ini

$$K_2 = \left(1 - \frac{|x|}{\mu L_h} \right)$$

$$K_3 = e^{-\gamma z/L_h}$$

Parameter untuk peningkatan kecepatan di atas bukit dan tebing						
Bentuk bukit	K ₁ (H/L _h)			γ	μ	
	Eksposur				Sisi angin datang dari puncak	Sisi angin pergi dari puncak
	B	C	D			
Bukit memanjang 2-dimensi (atau lembah dengan negatif H dalam K ₁ (H/L _h))	1,30	1,5	1,55	3	1,5	1,5
Tebing 2-dimensi	0,75	0,85	0,95	2,5	1,5	4
Bukit simetris 3-dimensi	0,95	1,05	1,15	4	1,5	1,5

Gambar 26.8-1 - Faktor Topografi, K_{zt}

4. H/L_h ≥ 0,2.
5. H adalah lebih besar dari atau sama dengan 15 ft (4,5 m) untuk Eksposur C dan D dan 60 ft (18 m) untuk Eksposur B.

26.8.2 Faktor Topografi

Efek peningkatan kecepatan angin harus dimasukkan dalam perhitungan beban angin desain dengan menggunakan faktor K_{zt}:

$$K_{zt} = (1 + K_1 K_2 K_3)^2 \tag{26.8-1}$$

di mana K₁, K₂, dan K₃ diberikan dalam Gambar 26.8-1.

Jika kondisi situs dan lokasi gedung dan struktur bangunan lain tidak memenuhi semua kondisi yang disyaratkan dalam Pasal 26.8.1, K_{zt} = 1,0.

26.9 Efek-tiupan angin

26.9.1 Faktor Efek-Tiupan Angin: Faktor efek-tiupan angin untuk suatu bangunan gedung dan struktur lain yang kaku boleh diambil sebesar 0,85.

26.9.2 Penentuan Frekuensi

Untuk menentukan apakah suatu bangunan gedung atau struktur lain adalah kaku atau fleksibel sebagaimana didefinisikan dalam Pasal 26.2, frekuensi alam fundamental, n_1 , harus ditetapkan menggunakan sifat struktural dan karakteristik deformasi elemen penahan dalam analisis yang dibuktikan secara benar. Bangunan bertingkat rendah, sebagaimana didefinisikan dalam 26.2, diizinkan untuk dianggap kaku.

26.9.2.1 Pembatasan untuk Estimasi Frekuensi Alami

Sebagai alternatif untuk melakukan suatu analisis untuk menentukan n_1 , frekuensi alami perkiraan dari bangunan, n_a , boleh dihitung sesuai dengan Pasal 26.9.3 untuk bangunan baja struktural, beton, atau bangunan dinding batayang memenuhi persyaratan berikut:

1. Tinggi bangunan kurang dari atau sama dengan 300 ft (91 m), dan
2. Tinggi bangunan kurang dari 4 kali panjang efektifnya, L_{eff} .

Panjang efektif, L_{eff} , dalam arah perhitungan harus ditentukan dari persamaan berikut:

$$L_{eff} = \frac{\sum_{i=1}^n h_i L_i}{\sum_{i=1}^n h_i} \quad (26.9-1)$$

Penjumlahan sepanjang ketinggian bangunan gedung

di mana

h_i adalah tinggi di atas kelas level i

L_i adalah panjang bangunan gedung di level i sejajar dengan arah angin

26.9.3 Frekuensi Alami Perkiraan

Frekuensi alami perkiraan batas-lebih rendah (n_a), dalam Hertz, bangunan beton atau bangunan baja struktural yang memenuhi kondisi Pasal 26.9.2.1, boleh ditentukan dari salah satu persamaan berikut:

Untuk baja struktural bangunan rangka-penahan-momen:

$$n_a = 22,2 / h^{0,8} \quad (26.9-2)$$

Untuk beton bangunan rangka-penahan-momen:

$$n_a = 43,5 / h^{0,9} \quad (26.9-3)$$

Untuk bangunan baja struktural dan bangunan beton dengan sistem penahan-gaya-lateral lainnya:

$$n_a = 75 / h \quad (26.9-4)$$

Untuk bangunan dinding geser beton atau dinding bata, juga boleh menggunakan

$$n_a = 385 (C_w)^{0,5} / h \quad (26.9-5)$$

dimana

$$C_w = \frac{100}{A_B} \sum_{i=1}^n \left(\frac{h}{h_i} \right)^2 \frac{A_i}{\left[1 + 0,83 \left(\frac{h_i}{D_i} \right)^2 \right]}$$

keterangan

h = tinggi atap rata-rata (ft)

n = jumlah dinding geser pada efektif bangunan gedung dalam penahan gaya lateral di arah yang diperhitungkan

A_B = luas dasar struktur (ft²)

A_i = luas penampang melintang horizontal dari dinding geser "i" (ft²)

D_i = panjang dinding geser "i" (ft)

h_i = tinggi dinding geser "i" (ft)

26.9.4 Bangunan Kaku atau Struktur Lainnya

Untuk bangunan kaku atau struktur lainnya seperti dijelaskan dalam Pasal 26.2, faktor efek-tiupan angin harus diambil sebesar 0,85 atau dihitung dengan formula:

$$G = 0,925 \left(\frac{1 + 1,7g_Q I_z Q}{1 + 1,7g_V I_z} \right) \quad (26.9-6)$$

$$I_z = c \left(\frac{33}{z} \right)^{1/6} \quad (26.9-7)$$

$$\text{Dalam SI: } I_z = c \left(\frac{10}{z} \right)^{1/6}$$

dimana I_z adalah intensitas turbulensi pada ketinggian z dimana z adalah tinggi ekuivalen dari struktur ditentukan sebesar $0,6h$, tetapi tidak kurang dari z_{\min} untuk semua ketinggian bangunan h . z_{\min} dan c adalah terdaftar untuk setiap eksposur dalam tabel 26.9-1; g_Q dan g_V harus diambil sebesar 3,4. Responslatar belakang Q adalah

$$Q = \sqrt{\frac{1}{1 + 0,63 \left(\frac{B + h}{L_z} \right)^{0,63}}} \quad (26.9-8)$$

di mana B dan h dijelaskan dalam Pasal 26.3 dan L_z adalah skala panjang integral dari turbulensi pada tinggi ekuivalen adalah

$$L_{\bar{z}} = \ell \left(\frac{\bar{z}}{33} \right)^{\bar{\epsilon}} \quad (26.9-9)$$

$$\text{Dalam SI: } L_{\bar{z}} = \ell \left(\frac{\bar{z}}{10} \right)^{\bar{\epsilon}}$$

di mana ℓ dan $\bar{\epsilon}$ adalah konstanta yang tercantum dalam Tabel 26.9-1.

Eksposur	α	Z_g (ft)	\hat{a}	\hat{b}	$\bar{\alpha}$	\bar{b}	c	ℓ (ft)	$\bar{\epsilon}$	Z_{\min} (ft)*
B	7,0	1200	1/7	0,84	1/4,0	0,45	0,30	320	1/3,0	30
C	9,5	900	1/9,5	1,00	1/6,5	0,65	0,20	500	1/5,0	15
D	11,5	700	1/11,5	1,07	1/9,0	0,80	0,15	650	1/8,0	7

* Z_{\min} = tinggi minimum yang dapat menjamin tinggi ekuivalen \bar{z} yang lebih besar dari $0,6h$ atau Z_{\min} .

Untuk bangunan gedung dengan $h \leq Z_{\min}$, \bar{z} harus diambil sebesar Z_{\min} .

Dalam metrik

Eksposur	α	Z_g (ft)	\hat{a}	\hat{b}	$\bar{\alpha}$	\bar{b}	c	ℓ (ft)	$\bar{\epsilon}$	Z_{\min} (m)*
B	7,0	365,76	1/7	0,84	1/4,0	0,45	0,30	97,54	1/3,0	9,14
C	9,5	274,32	1/9,5	1,00	1/6,5	0,65	0,20	152,4	1/5,0	4,57
D	11,5	213,36	1/11,5	1,07	1/9,0	0,80	0,15	198,12	1/8,0	2,13

* Z_{\min} = tinggi minimum yang dapat menjamin tinggi ekuivalen \bar{z} yang lebih besar dari $0,6h$ atau Z_{\min} .

Untuk bangunan gedung dengan $h \leq Z_{\min}$, \bar{z} harus diambil sebesar Z_{\min} .

Tabel 26.9-1 - Konstanta eksposur daratan

26.9.5 Bangunan Sensitif Fleksibel atau Bangunan Sensitif Dinamis atau Struktur Lain

Untuk bangunan sensitif fleksibel atau bangunan sensitif dinamis atau struktur lain seperti dijelaskan dalam Pasal 26.2, faktor efek-tiupan angin harus dihitung dengan

SNI 1727:2013

$$G_f = 0,925 \left(\frac{1 + 1,7 I_{\bar{z}} \sqrt{g_Q^2 Q^2 + g_R^2 R^2}}{1 + 1,7 g_v I_{\bar{z}}} \right) \quad (26.9-10)$$

g_Q dan g_v harus diambil sebesar 3,4 dan g_R adalah

$$G_R = \sqrt{2 \ln(3600 n_1)} + \frac{0,577}{\sqrt{2 \ln(3600 n_1)}} \quad (26.9-11)$$

R , faktor respons resonan, adalah

$$R = \sqrt{\frac{1}{\beta} R_n R_h R_B (0,53 + 0,47 R_L)} \quad (26.9-12)$$

$$R_n = \frac{7,47 N_1}{(1 + 10,3 N_1)^{5/3}} \quad (26.9-13)$$

$$N_1 = \frac{n_1 L_{\bar{z}}}{\bar{V}_{\bar{z}}} \quad (26.9-14)$$

$$R_\ell = \frac{1}{\eta} - \frac{1}{2\eta^2} (1 - e^{-2\eta}) \quad \text{untuk } \eta > 0 \quad (26.9-15a)$$

$$R_\ell = 1 \quad \text{untuk } \eta = 0 \quad (26.9-15b)$$

dimana subskrip ℓ dalam Persamaan 26.9-15 berturut-turut harus diambil sebagai h , B , dan L , dimana penjelasan h , B , dan L dapat dilihat dalam Pasal 26.3.

n_1 = frekuensi alami fundamental

$$R_\ell = R_h \quad \text{atur } \eta = 4,6 n_1 h / \bar{V}_{\bar{z}}$$

$$R_\ell = R_B \quad \text{atur } \eta = 4,6 n_1 B / \bar{V}_{\bar{z}}$$

$$R_\ell = R_L \quad \text{atur } \eta = 15,4 n_1 L / \bar{V}_{\bar{z}}$$

β = rasio redaman, persen dari redaman kritis (yaitu untuk 2% gunakan 0,02 dalam persamaan)

$\bar{V}_{\bar{z}}$ = kecepatan angin rata-rata per jam (ft/s) pada ketinggian \bar{z} ditentukan dari Persamaan 26.9-16:

$$\bar{V}_{\bar{z}} = \bar{b} \left(\frac{\bar{z}}{33} \right)^{\bar{a}} \left(\frac{88}{60} \right) V \quad (26.9-16)$$

Dalam SI: $\bar{V}_{\bar{z}} = \bar{b} \left(\frac{\bar{z}}{10} \right)^{\bar{a}} V$

dimana \bar{b} dan $\bar{\alpha}$ adalah konstanta yang tercantum dalam Tabel 26.9-1 dan V adalah kecepatan angin dasar dalam mil/h.

26.9.6 Analisis Rasional

Sebagai pengganti prosedur yang ditentukan dalam Pasal 26.9.3 dan 26.9.4, penentuan faktor efek-tiupan angin diizinkan menurut analisis rasional yang ditentukan sesuai literatur yang diakui.

26.9.7 Pembatasan

Bila kombinasi faktor efek-tiupan angin dan koefisien tekanan (GC_p), (GC_{pi}), dan (GC_{pf}) diberikan dalam gambar dan tabel, faktor efek-tiupan angin tidak boleh ditentukan secara terpisah.

26.10 Klasifikasi ketertutupan

26.10.1 Umum

Untuk menentukan koefisien tekanan internal, semua bangunan gedung harus diklasifikasikan sebagai bangunan tertutup, tertutup sebagian, atau terbuka seperti dijelaskan dalam Pasal 26.2.

26.10.2 Bukaannya

Penentuan banyaknya bukaan pada pembungkus bangunan gedung harus dibuat untuk menentukan klasifikasi ketertutupan.

26.10.3 Proteksi Bukaan yang Dipasang Kaca

Bukaan yang dipasang kaca dalam Bangunan Kategori Risiko II, III or IV yang berada pada wilayah rawan-angin kencang harus diproteksi seperti disyaratkan dalam Pasal ini.

26.10.3.1 Wilayah Berpartikel Terbawa Angin

Bukaan yang dipasang kaca harus dilindungi sesuai dengan Pasal 26.10.3.2 dalam lokasi berikut:

1. Dalam 1 mil dari garis pantai tinggi air rata-rata dimana kecepatan angin dasar sama dengan atau lebih besar dari 130 mi/h (58 m/s), atau
2. Dalam daerah dimana kecepatan angin dasar adalah sama dengan atau lebih besar dari 140 mi/h (63 m/s).

Untuk bangunan gedung dan struktur lain dengan Kategori Risiko II dan bangunan gedung dan struktur lain Kategori Risiko III, kecuali fasilitas perawatan kesehatan, daerah puing terbawa angin harus berdasarkan pada Gambar 26.5-1A. Untuk fasilitas perawatan kesehatan Kategori Risiko III dan bangunan gedung dan struktur lain Kategori Risiko IV, daerah puing terbawa angin harus berdasarkan pada Gambar 26.5-1B. Kategori Risiko harus ditentukan menurut Pasal 1.5.

Pengecualian: Kaca yang berada di atas 60 ft (18,3 m) di atas tanah dan di atas 30 ft (9,2 m) di atas atap-berpermukaan-agregat, termasuk atap dengan kerikil atau batu pemberat, yang berada di 1500 ft (458 m) dari bangunan harus diizinkan tanpa dilindungi.

26.10.3.2 Persyaratan Proteksi untuk Bukaannya yang Dipasang Kaca

Perkacaan dan sistem proteksi impak pada bangunan gedung dan struktur lain diklasifikasikan sebagai Kategori Risiko IV sesuai dengan Pasal 1.5 harus dilindungi dengan sistem perlindungan impak atau harus menggunakan kaca tahan impak.

Sistem proteksi-impak dan kaca penahan impak harus dikenai uji proyektil dan uji diferensial tekanan siklik menurut ASTM E1996 yang sesuai. Pengujian untuk membuktikan kesesuaian dengan ASTM E1996 harus menurut ASTM E1886. Kaca penahan-impak dan sistem proteksi impak harus memenuhi kriteria lulus/gagal Pasal 7 ASTM E1996 berdasarkan proyektil yang disyaratkan oleh Tabel 3 atau Tabel 4 ASTM E1996.

Pengecualian: Metode pengujian lainnya dan/atau kriteria kinerja diizinkan digunakan bila disetujui.

Kaca dan sistem proteksi-impak dalam bangunan dan struktur yang diklasifikasikan sebagai Kategori Risiko IV sesuai dengan Pasal 1.5 harus memenuhi persyaratan "peningkatan perlindungan" dari Tabel 3 ASTM E1996. Kaca dan sistem proteksi-impak pada semua struktur lainnya harus memenuhi persyaratan "proteksi dasar" dari Tabel 3 ASTM E1996.

26.10.4 Beberapa Klasifikasi

Jika sebuah bangunan memenuhi definisi bangunan "terbuka" dan "tertutup sebagian", harus diklasifikasikan sebagai bangunan "terbuka". Suatu bangunan yang tidak memenuhi definisi bangunan "terbuka" atau "tertutup sebagian" harus diklasifikasikan sebagai bangunan "tertutup".

26.11 Koefisien tekanan internal

26.11.1 Koefisien Tekanan Internal

Koefisien tekanan Internal, (GC_{pi}), harus ditentukan dari Tabel 26.11-1 berdasarkan pada klasifikasi ketertutupan bangunan gedung ditentukan dari Pasal 26.10.

26.11.1.1 Faktor Reduksi untuk Bangunan Gedung Berukuran Besar, R_i

Untuk bangunan tertutup sebagian yang memiliki sebuah ruangan besar tanpa sekat, koefisien tekanan internal, (GC_{pi}), harus dikalikan dengan faktor reduksi, R_i berikut ini:
 $R_i = 1,0$ atau

$$R_i = 0,5 \left(1 + \frac{1}{\sqrt{1 + \frac{V_i}{22,800 A_{og}}}} \right) < 1,0 \quad (26.11-1)$$

di mana

A_{og} = luas total bukaan pada amplop bangunan gedung (dinding-dinding dan atap, dalam ft^2)

V_i = volume internal ruang tanpa partisi, dalam ft^3

Sistem Penahan Beban Angin Utama dan Komponen dan Klading		Semua Ketinggian
Tabel 26.11-1	Koefisien Tekanan Internal, (GC_{pi})	Dinding & Atap
Bangunan Tertutup, Tertutup Sebagian, dan Terbuka		
Klasifikasi Ketertutupan	(GC_{pi})	
Bangunan gedung terbuka	0,00	
Bangunan gedung tertutup sebagian	+ 0,55 - 0,55	
Bangunan gedung tertutup	+ 0,18 - 0,18	

Catatan:

1. Tanda positif dan negatif menandakan tekanan yang bekerja menuju dan menjauhi dari permukaan internal.
2. Nilai (GC_{pi}) harus digunakan dengan q_z atau q_h seperti yang ditetapkan.
3. Dua kasus harus dipertimbangkan untuk menentukan persyaratan beban kritis untuk kondisi yang sesuai:
 - (i) nilai positif dari (GC_{pi}) diterapkan untuk seluruh permukaan internal
 - (ii) nilai negatif dari (GC_{pi}) diterapkan untuk seluruh permukaan internal

SNI 1727:2013

27 Beban angin pada bangunan gedung–SPBAU (prosedur pengarah)

27.1 Ruang lingkup

27.1.1 Tipe bangunan gedung

Pasal ini digunakan untuk menentukan beban angin SPBAU pada bangunan gedung tertutup, tertutup sebagian, dan terbuka dari semua ketinggian yang menggunakan Prosedur arah.

- 1) Bagian 1 diterapkan untuk bangunan gedung dari semua ketinggian di mana perlu untuk memisahkan beban angin yang diterapkan ke dinding di sisi angin datang, di sisi angin pergi, dan sisi bangunan gedung untuk memperhitungkan gaya-gaya internal dalam komponen struktur SPBAU.
- 2) Bagian 2 diterapkan pada kelas bangunan khusus yang dikategorikan sebagai bangunan gedung berdiafragma sederhana tertutup, sebagaimana didefinisikan dalam Pasal 26.2, dengan $h \leq 160$ ft (48,8 m).

27.1.2 Kondisi

Bangunan gedung yang beban angin desainnya ditentukan menurut pasal ini harus memenuhi semua kondisi berikut:

1. Bangunan gedung atau struktur berbentuk teratur seperti didefinisikan dalam Pasal 26.2.
2. Bangunan gedung tidak memiliki karakteristik respons yang membuatnya mengalami pembebanan angin dengan arah melintang, peluruhan pusaran angin, ketidakstabilan akibat derapan atau kibaran yang cepat; atau tidak terletak pada lokasi dimana efek-efek lorong atau hampasan berulang sebagai akibat adanya halangan di sisi angin datang yang membutuhkan pertimbangan khusus.

27.1.3 Pembatasan

Ketentuan-ketentuan pasal ini telah mempertimbangkan efek pembesaran bebanyang disebabkan oleh tiupan angin yang beresonansi dengan getaran searah angin dari bangunan gedung fleksibel. Bangunan gedung yang tidak memenuhi persyaratan Pasal 27.1.2, atau memiliki bentuk atau karakteristik respons yang tidak biasa, harus dirancang menggunakan literatur yang dikenal yang membahas efek beban angin tersebut atau harus menggunakan prosedur terowongan angin yang disyaratkan dalam Pasal 31.

27.1.4 Pelindung

Tidak ada reduksi untuk tekanan kecepatan akibat adanya pelindung bangunan gedung dan struktur lain atau oleh fitur kawasan.

27.1.5 Beban angin desain minimum

Beban angin yang digunakan dalam desain SPBAU untuk bangunan gedung tertutup atau tertutup sebagian tidak boleh kecil dari 16 lb/ft^2 ($0,77 \text{ kN/m}^2$) dikalikan dengan luas dinding bangunan gedung dan 8 lb/ft^2 ($0,38 \text{ kN/m}^2$) dikalikan dengan luas atap bangunan gedung yang terproyeksi pada bidang vertikal tegak lurus terhadap arah angin yang diasumsikan. Beban dinding dan atap harus diterapkan secara simultan. Gaya angin desain untuk bangunan gedung terbuka harus tidak kurang dari 16 lb/ft^2 ($0,77 \text{ kN/m}^2$) dikalikan dengan luas A_f .

Bagian 1: Bangunan gedung tertutup, tertutup sebagian, dan terbuka dari semua ketinggian

27.2 persyaratan umum

Langkah-langkah untuk menentukan beban angin pada SPBAU untuk bangunan gedung tertutup, tertutup sebagian, dan terbuka dari semua ketinggian tersedia dalam Tabel 27.2-1.

Catatan: Gunakan Bagian 1 dari Pasal 27 untuk menentukan tekanan angin pada SPBAU bangunan gedung tertutup, tertutup sebagian, atau terbuka dengan bentuk perencanaan umum, tinggi bangunan atau geometri atap yang sesuai dengan gambar yang disediakan. Ketentuan ini menggunakan metode "semua ketinggian" tradisional (Prosedur Pengarah) dengan menghitung persamaan tekanan angin menggunakan *persamaan tekanan angin spesifik* yang berlaku untuk setiap permukaan bangunan gedung.

27.2.1 Parameter Beban Angin yang Disyaratkan dalam Pasal 26

Parameter beban angin yang berikut harus ditentukan menurut Pasal 26:

- Kecepatan angin dasar, V (Pasal 26.5)
- Faktor arah angin, K_d (Pasal 26.6)
- Kategori eksposur (Pasal 26.7)
- Faktor topografi, K_{zt} (Pasal 26.8)
- Faktor efek-tiupan angin (Pasal 26.9)
- Klasifikasi ketertutupan (Pasal 26.10)
- Koefisien tekanan internal, (GC_{pi}) (Pasal 26-11).

- Langkah 1:** Tentukan kategori risiko bangunan gedung atau struktur lain, lihat Tabel 1.4-1
- Langkah 2:** Tentukan kecepatan angin dasar, V , untuk kategori risiko yang sesuai
- Langkah 3:** Tentukan parameter beban angin:
- Faktor arah angin, K_d , lihat Pasal 26.6 dan Tabel 26.6-1
 - Kategori eksposur, lihat Pasal 26.7
 - Faktor topografi, K_{zt} , lihat Pasal 26.8 dan Tabel 26.8-1
 - Faktor efek tiupan angin, G , lihat Pasal 26.9
 - Klasifikasi ketertutupan, lihat Pasal 26.10
 - Koefisien tekanan internal, (GC_{pi}) , lihat Pasal 26.11 dan Tabel 26.11-1
- Langkah 4:** Tentukan koefisien eksposur tekanan velositas, K_z atau K_h , lihat Tabel 27.3-1
- Langkah 5:** Tentukan tekanan velositas q , atau q_h Persamaan 27.3-1
- Langkah 6:** Tentukan koefisien tekanan eksternal, C_p atau C_N
- Gambar 27.4-1 untuk dinding dan atap rata, pelana, perisai, miring sepihak atau *mansard*
 - Gambar 27.4-2 untuk atap kubah
 - Gambar 27.4-3 untuk atap lengkung
 - Gambar 27.4-4 untuk atap miring sepihak, bangunan gedung terbuka
 - Gambar 27.4-5 untuk atap berbubung, bangunan gedung terbuka
 - Gambar 27.4-6 untuk atap cekung, bangunan gedung terbuka
 - Gambar 27.4-7 untuk beban angin sepanjang bubungan kasus untuk atap miring sepihak, berbubung, atau cekung, bangunan gedung terbuka
- Langkah 7:** Hitung tekanan angin, p , pada setiap permukaan bangunan gedung
- Persamaan 27.4-1 untuk bangunan gedung kaku
 - Persamaan 27.4-2 untuk bangunan gedung fleksibel
 - Persamaan 27.4-3 untuk bangunan gedung terbuka

Tabel 27.2-1 Langkah-langkah untuk menentukan beban angin SPBAU untuk Bangunan Gedung Tertutup, Tertutup Sebagian, dan Terbuka dari Semua Ketinggian

27.3 Tekanan velositas

27.3.1 Koefisien eksposur tekanan velositas

Berdasarkan kategori eksposur yang ditentukan dalam Pasal 26.7.3, koefisien eksposur tekanan velositas K_z atau K_h , sebagaimana yang berlaku, harus ditentukan dari Tabel 27.3-1. Untuk situs yang terletak di zona transisi antara kategori eksposur yang dekat terhadap perubahan kekasaran permukaan tanah, diizinkan untuk menggunakan nilai menengah dari K_z atau K_h , yang tercantum dalam Tabel 27.3-1 asalkan ditentukan dengan metode analisis rasional yang tercantum dalam literatur yang dikenal.

Sistem Penahan Beban Angin Utama – Bagian 1		Seluruh ketinggian		
Koefisien eksposur tekanan velositas, K_h dan K_z				
Tabel 27.3-1				
Tinggi di atas level tanah, z		Eksposur		
		B	C	D
ft	(m)			
0-15	(0-4,6)	0,57	0,85	1,03
20	(6,1)	0,62	0,90	1,08
25	(7,6)	0,66	0,94	1,12
30	(9,1)	0,70	0,98	1,16
40	(12,2)	0,76	1,04	1,22
50	(15,2)	0,81	1,09	1,27
60	(18)	0,85	1,13	1,31
70	(21,3)	0,89	1,17	1,34
80	(24,4)	0,93	1,21	1,38
90	(27,4)	0,96	1,24	1,40
100	(30,5)	0,99	1,26	1,43
120	(36,6)	1,04	1,31	1,48
140	(42,7)	1,09	1,36	1,52
160	(48,8)	1,13	1,39	1,55
180	(54,9)	1,17	1,43	1,58
200	(61,0)	1,20	1,46	1,61
250	(76,2)	1,28	1,53	1,68
300	(91,4)	1,35	1,59	1,73
350	(106,7)	1,41	1,64	1,78
400	(121,9)	1,47	1,69	1,82
450	(137,2)	1,52	1,73	1,86
500	(152,4)	1,56	1,77	1,89

Catatan:

- Koefisien eksposur tekanan velositas K_z dapat ditentukan dari formula berikut:
 Untuk $15 \text{ ft.} \leq z \leq z_g$ Untuk $z < 15 \text{ ft.}$

$$K_z = 2,01(z/z_g)^{2/\alpha} \quad K_z = 2,01(15/z_g)^{2/\alpha}$$
- α dan z_g ditabulasi dalam Tabel 26.9.1.
- Interpolasi linier untuk nilai menengah tinggi z yang sesuai.
- Kategori eksposur yang ditetapkan dalam Pasal 26.7

SNI 1727:2013

27.3.2 Tekanan Velositas

Tekanan velositas, q_z , dievaluasi pada ketinggian z harus dihitung dengan persamaan berikut:

$$q_z = 0,00256 K_z K_{zt} K_d V^2 \text{ (lb/ft}^2\text{)} \quad (27.3-1)$$

[Dalam SI: $q_z = 0,613 K_z K_{zt} K_d V^2 \text{ (N/m}^2\text{)}; V$ dalam m/s]

di mana

- K_d = faktor arah angin, lihat Pasal 26.6
- K_z = koefisien eksposur tekanan velositas, lihat Pasal 27.3.1
- K_{zt} = faktor topografi tertentu, lihat Pasal 26.8.2
- V = kecepatan angin dasar, lihat Pasal 26.5
- q_z = tekanan velositas dihitung menggunakan Persamaan 27.3-1 pada ketinggian z
- q_h = tekanan velositas dihitung menggunakan Persamaan 27.3-1 pada ketinggian atap rata-rata h .

Koefisien numerik 0,00256 (0,613 dalam SI) harus digunakan kecuali bila ada data iklim yang tersedia cukup untuk membenarkan pemilihan nilai yang berbeda dari koefisien ini untuk aplikasi desain.

27.4 Beban angin—sistem penahan beban angin utama

27.4.1 Bangunan Gedung Kaku Tertutup dan Tertutup Sebagian

Tekanan angin desain untuk SPBAU bangunan gedung dari semua ketinggian harus ditentukan persamaan berikut:

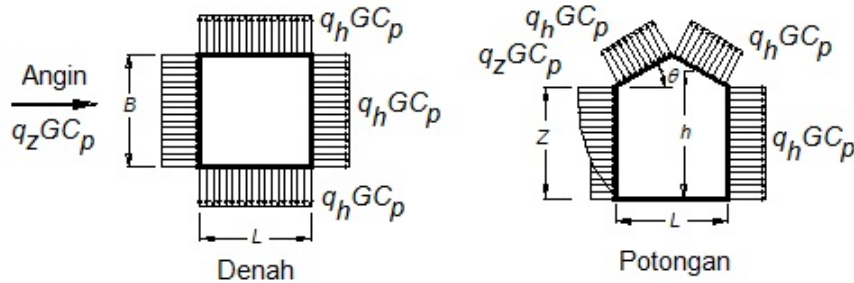
$$p = q G C_p - q_i (G C_{pi}) \text{ (lb/ft}^2\text{)} \text{ (N/m}^2\text{)} \quad (27.4-1)$$

di mana

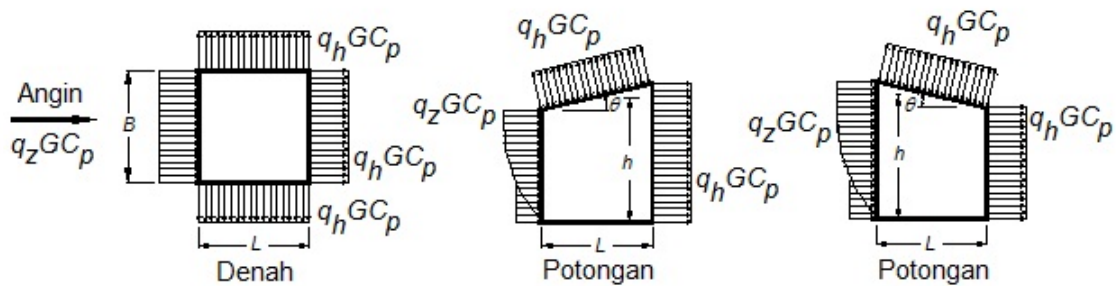
- q = q_z untuk dinding di sisi angin datang yang diukur pada ketinggian z di atas permukaan tanah
- q = q_h untuk dinding di sisi angin pergi, dinding samping, dan atap yang diukur pada ketinggian h
- q_i = q_h untuk dinding di sisi angin datang, dinding samping, dinding di sisi angin pergi, dan atap bangunan gedung tertutup untuk mengevaluasi tekanan internal negatif pada bangunan gedung tertutup sebagian
- q_i = q_z untuk mengevaluasi tekanan internal positif pada bangunan gedung tertutup sebagian bila tinggi z ditentukan sebagai level dari bukaan tertinggi pada bangunan gedung yang dapat mempengaruhi tekanan internal positif. Untuk bangunan gedung yang terletak di wilayah berpartikel terbawa angin, kaca yang tidak tahan impak atau dilindungi dengan penutup tahan impak, harus diperlakukan sebagai bukaan sesuai dengan Pasal 26.10.3. Untuk menghitung tekanan internal positif, q_i secara konservatif boleh dihitung pada ketinggian h ($q_i = q_h$)
- G = faktor efek-tiupan angin, lihat Pasal 26.9
- C_p = koefisien tekanan eksternal dari Gambar 27.4-1, 27.4-2 dan 27.4-3
- $(G C_{pi})$ = koefisien tekanan internal dari Tabel 26.11-1

q dan q_i harus dihitung dengan menggunakan eksposur yang ditetapkan dalam Pasal 26.7.3. Tekanan harus diterapkan secara bersamaan pada dinding di sisi angin datang dan disisi angin pergi pada permukaan atap seperti ditetapkan dalam Gambar 27.4-1, 27.4-2 dan 27.4-3.

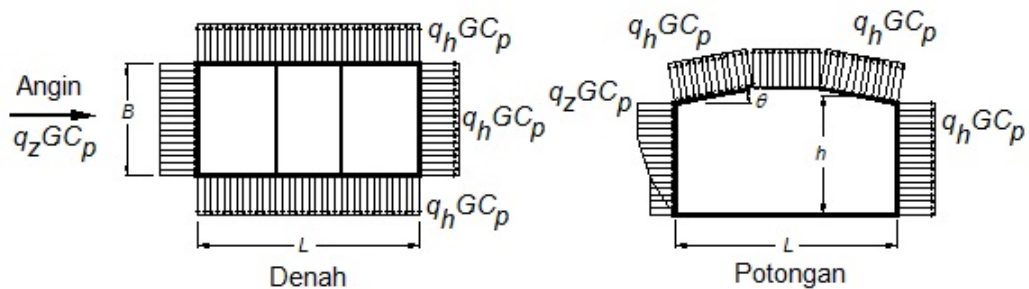
Sistem Penahan Beban Angin Utama – Bagian 1		Seluruh ketinggian
Gambar 27.4-1	Koefisien tekanan eksternal, C_p	Dinding & Atap
Bangunan gedung tertutup, tertutup sebagian		



Atap pelana, atap perisai



Atap miring sepihak (CATATAN 4)



Atap mansard [CATATAN 8]

Sistem Penahan Beban Angin Utama – Bagian 1		
Gambar 27.4-1 (Lanjutan)	Koefisien tekanan eksternal, C_p	Dinding dan Atap
Bangunan gedung tertutup, tertutup sebagian		

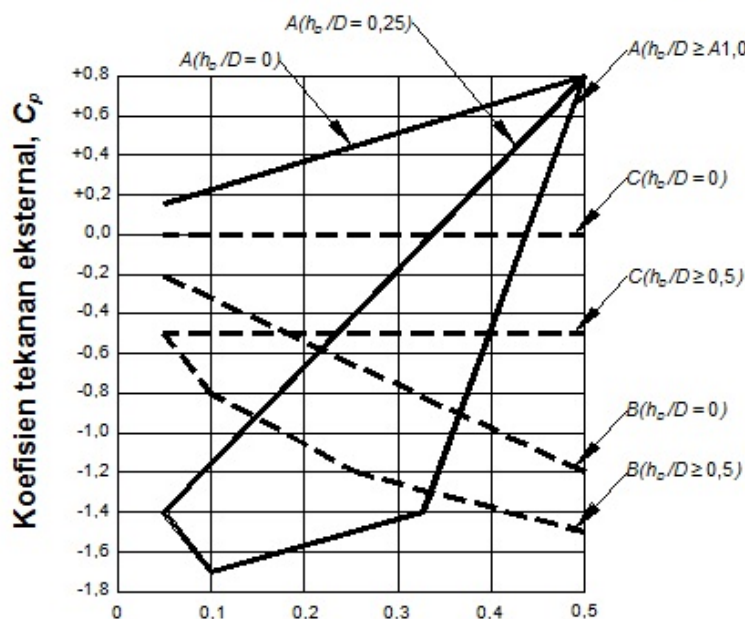
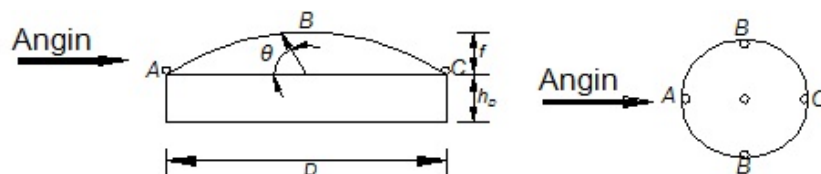
Koefisien tekanan dinding, C_p			
Permukaan	L/B	C_p	Digunakan dengan
Dinding di sisi angin datang	Seluruh nilai	0,8	q_z
Dinding di sisi angin pergi	0 – 1	- 0,5	q_h
	2	- 0,3	
	≥ 4	- 0,2	
Dinding tepi	Seluruh nilai	- 0,7	q_h

Koefisien tekanan atap, C_p, untuk digunakan dengan q_h												
Arah angin	Di sisi angin datang									Di sisi angin pergi		
	Sudut, θ (derajat)									Sudut, θ (derajat)		
	h/L	10	15	20	25	30	35	45	≥ 60#	10	15	≥ 20
Tegak lurus terhadap bubungan untuk $\theta \geq 10^\circ$	≤ 0,25	-0,7 -0,18	-0,5 0,0*	-0,3 0,2	-0,2 0,3	-0,2 0,3	0,0* 0,4	0,4	0,01 θ	-0,3	-0,5	-0,6
	0,5	-0,9 -0,18	-0,7 -0,18	-0,4 0,0*	-0,3 0,2	-0,2 0,2	-0,2 0,3	0,0 0,4	0,01 θ	-0,5	-0,5	-0,6
	≥ 1,0	-1,3** -0,18	-1,0 -0,18	-0,7 -0,18	-0,5 0,0*	-0,3 0,2	-0,2 0,2	0,0 0,4	0,01 θ	-0,7	-0,6	-0,6
Tegak lurus terhadap bubungan untuk $\theta < 10^\circ$ sejajar bubungan untuk semua θ	≤ 0,5	Jarak horizontal dari tepi sisi angin datang		C_p		* Nilai disediakan untuk keperluan interpolasi. ** Nilai dapat direduksi secara linier dengan luas yang sesuai berikut ini:						
		0 sampai dengan $h/2$		-0,9, -0,18								
		$h/2$ sampai dengan h		-0,9, -0,18								
		h sampai dengan $2h$		-0,5, -0,18								
	≥ 1,0	0 sampai dengan $h/2$		-1,3**, -0,18		Luas (ft²)		Faktor reduksi				
$> h/2$		-0,7, -0,18		≤ 100 (9,3 m ²)		1,0						
				250 (23,2 m ²)		0,9						
						≥ 1000 (92,9 m ²)		0,8				

Catatan:

1. Tanda positif dan negatif menandakan tekanan yang bekerja menuju dan menjauhi permukaan.
 2. Diperkenankan interpolasi linier untuk nilai L/B , h/L dan θ selain dari yang diperlihatkan. Interpolasi hanya boleh dilakukan di antara nilai-nilai dengan tanda yang sama. Apabila nilai tidak memiliki tanda yang sama, asumsikan 0,0 untuk interpolasi.
 3. Apabila tercantum dua nilai C_p , ini menunjukkan bahwa kemiringan atap di sisi angin datang mengalami salah satu tekanan angin positif atau negatif dan struktur atap harus didesain untuk kedua kondisi tersebut. Interpolasi untuk rasio h/L di dalam hal ini hanya boleh dilakukan di antara nilai-nilai C_p dari tanda yang sama.
 4. Untuk atap miring sepihak, seluruh permukaan atap merupakan permukaan di sisi angin datang atau di sisi angin pergi.
 5. Untuk bangunan gedung fleksibel, gunakan G yang sesuai seperti ditentukan oleh Pasal 26.9.4.
 6. Rujuk ke Gambar 27.4-2 untuk atap kubah dan Gambar 27.4-3 untuk atap lengkung.
 7. Notasi:
 B: Dimensi horizontal bangunan gedung, dalam feet (meter), diukur tegak lurus terhadap arah angin.
 L: Dimensi horizontal bangunan gedung, dalam feet (meter), diukur sejajar terhadap arah angin.
 h: Tinggi atap rata-rata dalam feet (meter), kecuali untuk sudut atap $\theta \leq 10$ derajat digunakan tinggi bagian terbawah atap.
 z: Tinggi di atas permukaan tanah, dalam feet (meter).
 G: Faktor efek tiupan angin.
 q_z, q_h : Tekanan velositas, dalam pounds per ft² (N/m²), dievaluasi pada tinggi yang bersangkutan.
 θ : Sudut bidang atap terhadap horizontal, dalam derajat.
 8. Untuk atap mansard, permukaan horizontal dan permukaan miring di sisi angin pergi harus diberlakukan sebagai permukaan di sisi angin pergi dari tabel.
 9. Kecuali untuk SPBAU pada atap yang terdiri dari rangka penahan momen, total gaya geser horizontal tidak boleh kurang dari yang ditentukan dengan mengabaikan beban angin pada permukaan atap.
- #Untuk kemiringan atap lebih besar dari 80°, gunakan $C_p = 0,8$

Sistem Penahan Beban Angin Utama – Bagian 1		Semua Ketinggian
Gambar 27.4-2	Koefisien Tekanan Eksternal, C_p	Atap Kubah
Bangunan Gedung dan Struktur Tertutup, Tertutup Sebagian		



Rasio dari tinggi kubah terhadap diameter, f/D

Koefisien tekanan eksternal untuk kubah dengan dasar lingkaran

(Adaptasi dari Eurocode, 1995)

Catatan:

- Dua kasus beban harus ditinjau:
 Kasus A. Nilai C_p di antara A dan B dan di antara B dan C harus ditentukan oleh interpolasi linier sepanjang lengkungan pada kubah yang sejajar dengan arah angin;
 Kasus B. Nilai C_p harus nilai konstan dari A untuk $\theta \leq 25^\circ$, dan harus ditentukan oleh interpolasi linier dari sudut 25° ke B dan dari B ke C.
- Nilai-nilai C_p digunakan dengan $Q_{(h_D + f)}$ di mana $h_D + f$ adalah tinggi bagian puncak dari kubah.
- Tanda positif dan negatif menandakan tekanan yang bekerja menuju dan menjauhi permukaan.
- C_p adalah konstan pada permukaan kubah untuk lengkungan lingkaran yang tegak lurus terhadap arah angin; sebagai contoh, lengkungan yang melalui B-B dan semua lengkungan sejajar terhadap B-B-B.
- Untuk nilai h_D/D yang berada di antara kurva grafik tercantum, interpolasi linier diperkenankan.
- $\theta = 0^\circ$ pada dasar kubah, $\theta = 90^\circ$ pada titik pusat puncak kubah. f diukur dari dasar ke puncak kubah.
- Total gaya geser horizontal tidak boleh kurang dari yang ditentukan dengan mengabaikan gaya angin pada permukaan atap.
- Untuk nilai f/D yang kurang dari 0,05, gunakan Gambar 27.4-1.

Sistem Penahan Beban Angin Utama dan Komponen dan Klading – Bagian 1	Semua
--	-------

Gambar 27.4-3		Koefisien Tekanan Eksternal, C_p			Ketinggian
Bangunan Gedung dan Struktur Tertutup, Tertutup Sebagian					Atap Lengkung
Kondisi	Rasio tinggi terhadap bentang, r	C_p			
		Di seberempat sisi angin datang	Pusat setengah	Di seberempat sisi angin pergi	
Atap pada struktur terelevasi	$0 < r < 0,2$	- 0,9	- 0,7 - r	- 0,5	
	$0,2 \leq r < 0,3^*$	$1,5r - 0,3$	- 0,7 - r	- 0,5	
	$0,3 \leq r \leq 0,6$	$2,75r - 0,7$	- 0,7 - r	- 0,5	
Atap yang berada di permukaan tanah	$0 < r \leq 0,6$	$1,4r$	- 0,7 - r	- 0,5	

* Apabila rasio tinggi-terhadap-bentang adalah $0,2 \leq r \leq 0,3$, koefisien alternatif sebesar $(6r - 2,1)$ harus digunakan untuk di seberempat sisi angin datang.

Catatan:

1. Nilai yang tercantum adalah untuk menentukan beban rata-rata pada sistem penahan beban angin utama.
2. Tanda positif dan negatif menandakan tekanan yang bekerja menuju dan menjauhi permukaan.
3. Untuk arah angin paralel terhadap sumbu kelengkungan atap, gunakan koefisien tekanan dari Gambar 27.4-1 dengan arah angin paralel terhadap puncak.
4. Untuk komponen dan kladding gedung: (1) Pada perimeter atap, gunakan koefisien tekanan eksternal dalam Gambar 30.4-2A, B dan C dengan θ berdasarkan kemiringan garis dasar dan (2) untuk luas atap sisanya, gunakan koefisien tekanan eksternal dari tabel di atas dikalikan dengan 0,87.

27.4.2 Bangunan gedung fleksibel tertutup dan tertutup sebagian

Tekanan angin desain untuk SPBAU bangunan gedung fleksibel harus ditentukan dari persamaan berikut:

$$p = qG_f C_p - q_i (GC_{pi}) \quad (\text{lb/ft}^2) \quad (\text{N/m}^2) \quad (27.4-2)$$

dimana q , q_i , C_p , and (GC_{pi}) yang didefinisikan dalam Pasal 27.4.1 dan G_f (faktor efek-tiupan angin) ditentukan menurut Pasal 26.9.5.

27.4.3 Bangunan gedung terbuka dengan atap bebas miring sepihak, berbubung, atau cekung

Tekanan desain neto untuk SPBAU dari bangunan gedung terbuka dengan atap miring sepihak, berbubung, atau cekung harus ditentukan oleh persamaan berikut:

$$p = q_h GC_M \quad (27.4-3)$$

di mana

q_h = tekanan velositas dievaluasi pada tinggi atap rata-rata h menggunakan eksposur seperti didefinisikan dalam Pasal 26.7.3 yang mengakibatkan beban angin tertinggi untuk setiap arah angin di lokasi

G = faktor efek-tiupan angin dari Pasal 26.9

C_N = koefisien tekanan neto ditentukan dari Gambar 27.4-4 sampai 27.4-7

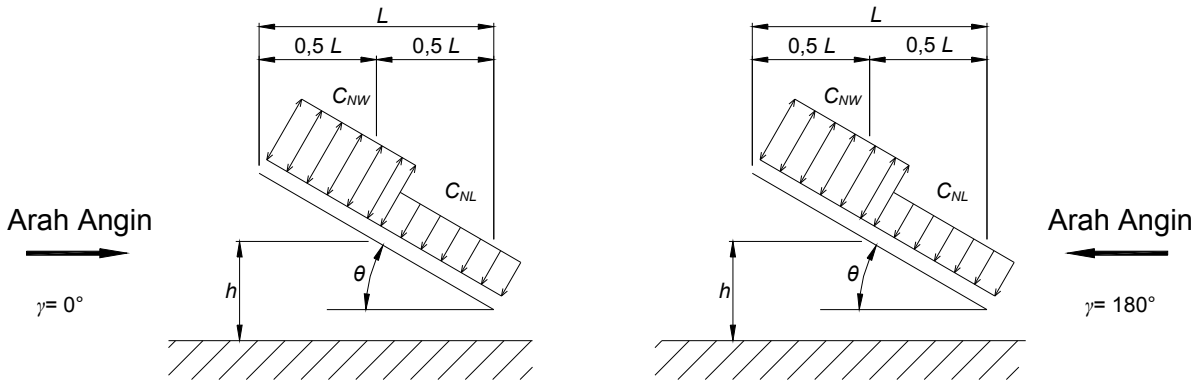
Koefisien tekanan neto, C_N , termasuk kontribusi dari permukaan atas dan bawah. Semua kasus beban yang ada pada setiap sudut atap harus diinvestigasi. Tanda plus dan minus menandakan tekanan bekerja terhadap dan sepanjang dari permukaan atas atap.

Untuk atap bebas dengan suatu sudut bidang atap horizontal θ kurang dari atau sama dengan 5° dan berisi panel fasia, panel fasia harus diperhitungkan sebuah parapet terbalik. Kontribusi beban-beban pada fasia terhadap beban SPBAU harus ditentukan menggunakan Pasal 27.4.5 dengan q_p sama dengan q_h .



Sistem Penahan Beban Angin Utama – Bagian 1
Gambar 27.4-4 Koefisien tekanan neto, C_N
Bangunan gedung terbuka

$0,25 \leq h/L \leq 1,0$
Atap miring sepihak bebas
 $\theta \leq 45^\circ, \gamma = 0^\circ, 180^\circ$



Sudut Atap θ	Kasus beban	Arah angin, $\gamma = 0^\circ$				Arah angin, $\gamma = 180^\circ$			
		Aliran angin tidak terhalang		Aliran angin terhalang		Aliran angin tidak terhalang		Aliran angin terhalang	
		C_{NW}	C_{NL}	C_{NW}	C_{NL}	C_{NW}	C_{NL}	C_{NW}	C_{NL}
0°	A	1,2	0,3	-0,5	-1,2	1,2	0,3	-0,5	-1,2
	B	-1,1	-0,1	-1,1	-0,6	-1,1	-0,1	-1,1	-0,6
$7,5^\circ$	A	-0,6	-1	-1	-1,5	0,9	1,5	-0,2	-1,2
	B	-1,4	0	-1,7	-0,8	1,6	0,3	0,8	-0,3
15°	A	-0,9	-1,3	-1,1	-1,5	1,3	1,6	0,4	-1,1
	B	-1,9	0	-2,1	-0,6	1,8	0,6	1,2	-0,3
$22,5^\circ$	A	-1,5	-1,6	-1,5	-1,7	1,7	1,8	0,5	-1
	B	-2,4	-0,3	-2,3	-0,9	2,2	0,7	1,3	0
30°	A	-1,8	-1,8	-1,5	-1,8	2,1	2,1	0,6	-1
	B	-2,5	-0,5	-2,3	-1,1	2,6	1	1,6	0,1
$37,5^\circ$	A	-1,8	-1,8	-1,5	-1,8	2,1	2,2	0,7	-0,9
	B	-2,4	-0,6	-2,2	-1,1	2,7	1,1	1,9	0,3
45°	A	-1,6	-1,8	-1,3	-1,8	2,2	2,5	0,8	-0,9
	B	-2,3	-0,7	-1,9	-1,2	2,6	1,4	2,1	0,4

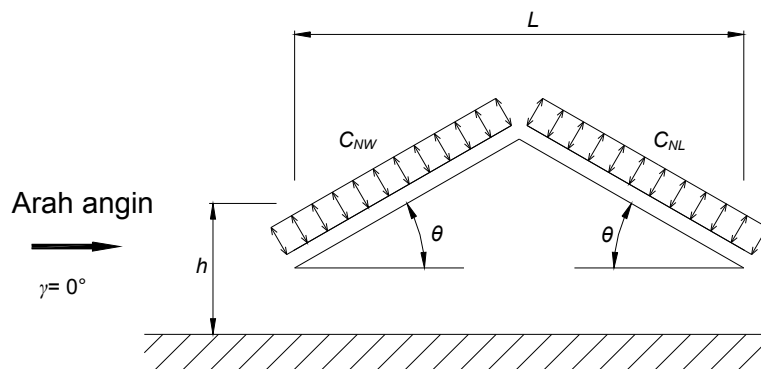
Catatan:

- C_{NW} dan C_{NL} menunjukkan tekanan neto (kontribusi dari permukaan atas dan bawah) setengah dari permukaan atap untuk sisi angin datang dan sisi angin pergi.
- Aliran angin tidak terhalang menunjukkan aliran angin tidak terhalang relatif dengan penyumbatan kurang dari atau sama dengan 50%. Aliran angin terhalang menunjukkan objek di bawah atap menghalangi aliran angin (penyumbatan > 50%).
- Untuk nilai θ di antara $7,5^\circ$ dan 45° , interpolasi linier diperkenankan. Untuk nilai $\theta < 7,5^\circ$ dipergunakan koefisien beban untuk 0° .
- Tanda positif dan negatif menandakan tekanan yang bekerja menuju dan menjauhi permukaan.
- Seluruh kasus pembebanan untuk setiap sudut atap harus diperiksa.

6. Notasi:

- L : dimensi atap dalam arah horizontal, diukur sepanjang arah angin, ft. (m)
- h : tinggi atap rata-rata, ft. (m)
- γ : arah angin, dalam derajat
- θ : sudut atap terhadap bidang horizontal, dalam derajat

Sistem Penahan Beban Angin Utama – Bagian 1		$0,25 \leq h/L \leq 1,0$
Gambar 27.4-5	Koefisien tekanan neto, C_N	Atap bebasberpuncak/pitched
Bangunan gedung terbuka		$\theta \leq 45^\circ, \gamma = 0^\circ, 180^\circ$

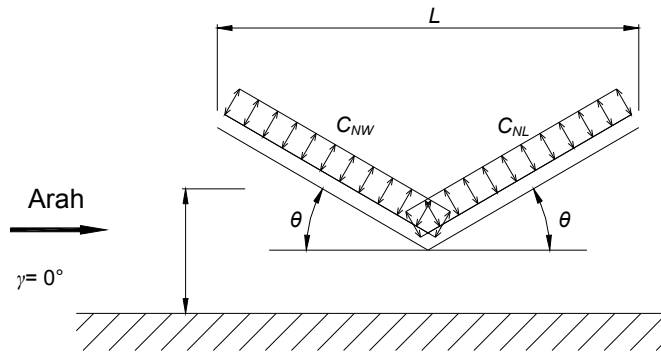


Sudut atap θ	Kasus beban	Arah angin, $\gamma = 0^\circ, 180^\circ$			
		Aliran angin tidak terhalang		Aliran angin terhalang	
		C_{NW}	C_{NL}	C_{NW}	C_{NL}
7,5 ⁰	A	1,1	-0,3	-1,6	-1
	B	0,2	-1,2	-0,9	-1,7
15 ⁰	A	1,1	-0,4	-1,2	-1
	B	0,1	-1,1	-0,6	-1,6
22,5 ⁰	A	1,1	0,1	-1,2	-1,2
	B	-0,1	-0,8	-0,8	-1,7
30 ⁰	A	1,3	0,3	-0,7	-0,7
	B	-0,1	-0,9	-0,2	-1,1
37,5 ⁰	A	1,3	0,6	-0,6	-0,6
	B	-0,2	-0,6	-0,3	-0,9
45 ⁰	A	1,1	0,9	-0,5	-0,5
	B	-0,3	-0,5	-0,3	-0,7

Catatan:

- C_{NW} dan C_{NL} menunjukkan tekanan neto (kontribusi dari permukaan atas dan bawah) setengah dari permukaan atap untuk sisi angin datang dan sisi angin pergi.
- Aliran angin tidak terhalang ditunjukkan secara relatif halangan arah angin yang tidak terhalang $\leq 50\%$. Aliran angin tidak terhalang ditunjukkan oleh benda di bawah atap yang menghambat arah angin ($> 50\%$ halangan).
- Untuk nilai θ di antara 7,5⁰ dan 45⁰, interpolasi linier diperkenankan. Untuk nilai $\theta < 7,5^\circ$ dipergunakan koefisien beban atap miring sepihak.
- Tanda positif dan negatif menandakan tekanan yang bekerja menuju dan menjauhi permukaan atap bagian atas.
- Seluruh kasus pembebanan untuk setiap sudut atap harus diperiksa.
- Notasi:
 L : dimensi atap dalam arah horizontal, diukur sepanjang arah angin, ft. (m)
 h : tinggi atap rata-rata, ft. (m)
 γ : arah angin, dalam derajat
 θ : sudut atap terhadap bidang horizontal, dalam derajat

Sistem Penahan Beban Angin Utama		$0,25 \leq h/L \leq 1,0$
Gambar 27.4-6	Koefisien tekanan neto, C_N	Atap Cekung bebas
Bangunan gedung terbuka		$\theta \leq 45^\circ, \gamma = 0^\circ, 180^\circ$

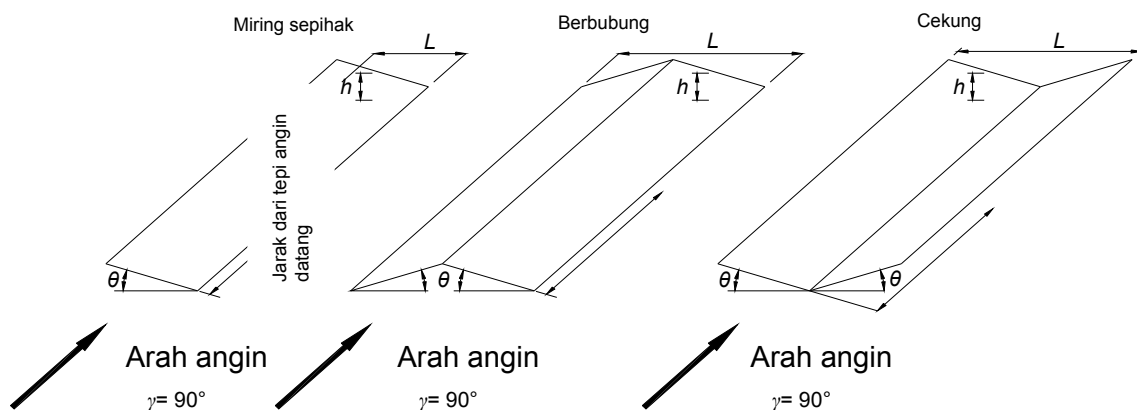


Sudut atap θ	Kasus beban	Arah angin, $\gamma = 0^\circ, 180^\circ$			
		Aliran angin tidak terhalang		Aliran angin terhalang	
		C_{NW}	C_{NL}	C_{NW}	C_{NL}
7,5°	A	-1,1	0,3	-1,6	-0,5
	B	-0,2	1,2	-0,9	-0,8
15°	A	-1,1	0,4	-1,2	-0,5
	B	0,1	1,1	-0,6	-0,8
22,5°	A	-1,1	-0,1	-1,2	-0,6
	B	-0,1	0,8	-0,8	-0,8
30°	A	-1,3	-0,3	-1,4	-0,4
	B	-0,1	0,9	-0,2	-0,5
37,5°	A	-1,3	-0,6	-1,4	-0,3
	B	0,2	0,6	-0,3	-0,4
45°	A	-1,1	-0,9	-1,2	-0,3
	B	0,3	0,5	-0,3	-0,4

Catatan:

- C_{NW} dan C_{NL} menunjukkan tekanan neto (kontribusi dari permukaan atas dan bawah) setengah dari permukaan atap untuk sisi angin datang dan sisi angin pergi.
- Aliran angin tidak terhalang ditunjukkan secara relatif halangan arah angin yang tidak terhalang $\leq 50\%$. Aliran angin tidak terhalang ditunjukkan oleh benda di bawah atap yang menghambat aliran angin ($> 50\%$ halangan).
- Untuk nilai θ di antara $7,5^\circ$ dan 45° , interpolasi linier diperkenankan. Untuk nilai $\theta < 7,5^\circ$ dipergunakan koefisien beban atap miring sepihak.
- Tanda positif dan negatif menandakan tekanan yang bekerja menuju dan menjauhi permukaan atap bagian atas.
- Seluruh kasus pembebanan untuk setiap sudut atap harus diperiksa.
- Notasi:
 L : dimensi atap dalam arah horizontal, diukur sepanjang arah angin, ft. (m)
 h : tinggi atap rata-rata, ft. (m)
 γ : arah angin, dalam derajat
 θ : sudut atap terhadap bidang horizontal, dalam derajat

Sistem Penahan Beban Angin Utama – Bagian 1		$0,25 \leq h/L \leq 1,0$
Gambar 27.4-7	Koefisien tekanan neto, C_N	Atap bebas
Bangunan gedung terbuka		$\theta \leq 45^\circ, \gamma = 90^\circ, 270^\circ$



Jarak horizontal dari tepi di sisi pihak angin	Sudut atap θ	Kasus beban	Aliran angin tidak terhalang	Aliran angin terhalang
			C_N	C_N
$\leq h$	Semua bentuk	A	-0,8	-1,2
	$\theta \leq 45^\circ$	B	0,8	0,5
$> h, \leq 2h$	Semua bentuk	A	-0,6	-0,9
	$\theta \leq 45^\circ$	B	0,5	0,5
$> 2h$	Semua bentuk	A	-0,3	-0,6
	$\theta \leq 45^\circ$	B	0,3	0,3

Catatan:

- C_N menunjukkan tekanan neto (kontribusi dari permukaan atas dan bawah).
- Aliran angin tidak terhalang ditunjukkan secara relatif halangan arah angin yang tidak terhalang $\leq 50\%$. Aliran angin tidak terhalang ditunjukkan oleh benda di bawah atap yang menghambat aliran angin ($> 50\%$ halangan).
- Tanda positif dan negatif menandakan tekanan yang bekerja menuju dan menjauhi permukaan atap bagian atas.
- Seluruh kasus pembebanan untuk setiap sudut atap harus diperiksa.
- Untuk atap miring sepihak dengan $\theta < 5^\circ$, nilai C_N dipergunakan pada kasus dimana $\gamma = 0^\circ$ dan 0,05 kurang dari atau sama dengan h/L kurang dari atau sama dengan 0,25. Lihat Gambar 27.4-4 untuk nilai h/L lainnya.
- Notasi:
 L : dimensi atap dalam arah horizontal, diukur sepanjang arah angin, ft. (m)
 h : tinggi atap rata-rata, ft. (m). Lihat Gambar 27.4-4, 27.4-5 atau 27.4-6 untuk gambaran grafis dari dimensi ini.
 γ : arah angin, dalam derajat
 θ : sudut atap terhadap bidang horizontal, dalam derajat

27.4.4 Konsol dari atap

Tekanan eksternal positif yang menuju ke permukaan bawah dari konsol atap harus ditentukan menggunakan $C_p = 0,8$ dan dikombinasikan dengan tekanan permukaan atas yang ditentukan dari gambar 27.4-1.

27.4.5 Parapet

Tekanan angin desain untuk efek parapet pada SPBAU bangunan gedung kaku atau fleksibel dengan atap rata, pelana, atau perisai harus ditentukan oleh persamaan berikut:

$$p_p = q_p(GC_{pn}) \text{ (lb/ft}^2\text{)} \tag{27.4-4}$$

dimana

p_p = kombinasi tekanan neto pada parapet akibat kombinasi tekanan neto dari permukaan parapet depan dan belakang. Tanda plus (dan minus) menunjukkan tekanan neto bekerja menuju (dan menjauhi) sisi depan (eksterior) parapet

q_p = tekanan velositas dievaluasi pada bagian atas parapet (GC_{pn}) = kombinasi koefisien tekanan neto

= +1,5 untuk parapet dari arah sisi angin datang

= -1,0 untuk parapet dari arah sisi angin pergi

27.4.6 Kasus Beban Angin Desain

SPBAU bangunan gedung dari semua ketinggian, beban angin yang telah ditentukan berdasarkan ketentuan bab ini, harus didesain untuk kasus beban angin seperti ditetapkan dalam Gambar 27.4-8.

PENGECUALIAN: Bangunan gedung yang memenuhi persyaratan B.1 Lampiran D hanya perlu didesain untuk Kasus 1 dan Kasus 3 Gambar 27.4-8.

Eksentrisitas e untuk struktur kaku harus diukur dari pusat geometrik muka bangunan gedung dan harus diperhitungkan untuk setiap sumbu utama (e_x, e_y). Eksentrisitas e untuk struktur fleksibel harus ditentukan dari persamaan berikut dan harus diperhitungkan untuk setiap sumbu utama (e_x, e_y):

$$e = \frac{e_Q + 1,7I_z \sqrt{(g_Q Q e_Q)^2 + (g_R R e_R)^2}}{1 + 1,7I_z \sqrt{(g_Q Q)^2 + (g_R R)^2}} \tag{27.4-5}$$

di mana

e_Q = eksentrisitas e sebagaimana ditentukan untuk struktur kaku dalam Gambar 27.4-8

e_R = jarak antara pusat geser elastis dan pusat massa setiap lantai

$I_z, g_Q, Q, g_R,$ dan R harus seperti didefinisikan dalam Pasal 26.9

Tanda eksentrisitas e harus plus atau minus, pilih yang menyebabkan efek beban paling berbahaya.

Sistem Penahan Beban Angin Utama – Bagian 1		Seluruh ketinggian
Gambar 27.4-8	Kasus beban angin desain	
<p>KASUS 1</p> <p>KASUS 2</p> <p>KASUS 3</p> <p>KASUS 4</p> $M_T = 0,75 (P_{WX} + P_{LX}) B_X e_X$ $M_T = 0,75 (P_{WY} + P_{LY}) B_Y e_Y$ $M_T = 0,563 (P_{WX} + P_{LX}) B_X e_X + 0,563 (P_{WY} + P_{LY}) B_Y e_Y$ $e_X = \pm 0,15 B_X$ $e_Y = \pm 0,15 B_Y$		
<p>Kasus 1 Tekanan penuh dari angin desain yang bekerja pada luasan terproyeksi tegak lurus terhadap setiap sumbu utama struktur, ditinjau secara terpisah di setiap sumbu utama.</p> <p>Kasus 2 Tiga per empat dari tekanan angin desain yang bekerja pada luasan terproyeksi tegak lurus terhadap setiap sumbu utama struktur yang bersamaan dengan momen torsi seperti yang diperlihatkan, ditinjau secara terpisah untuk setiap sumbu utama.</p> <p>Kasus 3 Pembebanan angin seperti yang didefinisikan dalam Kasus 1, tetapi ditinjau bekerja bersama-sama pada 75% dari nilai yang ditentukan.</p> <p>Kasus 4 Pembebanan angin seperti yang didefinisikan dalam Kasus 2, tetapi ditinjau bekerja bersama-sama pada 75% dari nilai yang ditentukan.</p> <p>Catatan:</p> <ol style="list-style-type: none"> 1. Tekanan angin desain untuk di muka sisi angin datang dan di muka sisi angin pergi harus ditentukan sesuai dengan ketentuan-ketentuan Pasal 27.4.1 dan 27.4.2 dapat digunakan untuk semua ketinggian gedung. 2. Diagram yang menunjukkan denah bangunan gedung. 3. Notasi: P_{WX}, P_{WY} : tekanan desain di muka sisi angin datang yang bekerja pada sumbu utama x dan y. P_{LX}, P_{LY} : tekanan desain di muka sisi angin pergi yang bekerja pada sumbu utama x dan y. $e (e_x, e_y)$: eksentrisitas untuk sumbu utama x, y dari struktur M_T : momen torsi per satuan tinggi yang bekerja pada suatu sumbu vertikal dari bangunan gedung. 		

Bagian 2: Bangunan gedung diafragma sederhana tertutup dengan $h \leq 160$ ft (48,8 m)

27.5 Persyaratan umum

27.5.1 Prosedur desain

Prosedur yang disyaratkan disini diterapkan untuk menentukan beban angin SPBAU bangunan gedung diafragma sederhana tertutup, seperti didefinisikan dalam Pasal 26.2, dengan suatu ketinggian atap rata-rata $h \leq 160$ ft (48,8 m).

Langkah-langkah yang diperlukan untuk penentuan beban angin SPBAU pada bangunan gedung diafragma sederhana tertutup ditunjukkan dalam Tabel 27.5-1.

Catatan: Bagian 2 Pasal 27 adalah metode yang disederhanakan untuk menentukan tekanan angin untuk SPBAU bangunan gedung tertutup, diafragma sederhana dengan ketinggian h adalah ≤ 160 ft (48,8 m). Tekanan angin diperoleh *langsung dari suatu tabel*. Bangunan gedung dapat dari setiap bentuk rencana umum dan geometri atap yang cocok dengan gambar yang ditetapkan. Metode ini adalah penyederhanaan dari metode "semua ketinggian" tradisional (Prosedur Pengarah) yang terdapat dalam Bagian 1 dari Pasal 27.



Tabel 27.5-1 Langkah-langkah untuk Menentukan Beban Angin SPBAU Bangunan Gedung Diafragma Sederhana Tertutup ($h \leq 160$ ft. (48,8 m))

<p>Langkah 1: Tentukan kategori risiko bangunan gedung atau struktur lain, lihat Tabel 1.5-1</p> <p>Langkah 2: Tentukan kecepatan angin dasar, V, untuk kategori risiko yang sesuai</p> <p>Langkah 3: Tentukan parameter beban angin:</p> <ul style="list-style-type: none"> - Faktor arah angin, K_d, lihat Pasal 26.6 dan tabel 26.6-1 - Kategori eksposur B, C atau D, lihat Pasal 26.7 - Faktor topografi, K_{zt}, lihat Pasal 26.8 dan Gambar 26.8-1 - Klasifikasi ketertutupan, lihat Pasal 26.10 <p>Langkah 4: Masuk ke Tabel 27.6-1 untuk menentukan tekanan netopada dinding di atas dan dasar bangunan gedung, p_h, p_0.</p> <p>Langkah 5: Masuk ke Tabel 27.6-2 untuk menentukan tekanan atapneto, p_z.</p> <p>Langkah 6: Tentukan faktor topografi, K_{zt}, dan gunakan faktor terhadap tekanan dinding dan atap (jika sesuai), lihat Pasal 26.8</p> <p>Langkah 7: Terapkan beban untuk dinding dan atap secara bersamaan.</p>
--

27.5.2 Kondisi

Selain persyaratan pada Pasal 27.1.2, bangunan gedung yang beban angin desainnya ditentukan menurut pasal ini harus memenuhi semua kondisi berikut untuk Bangunan Gedung Kelas 1 atau Kelas 2 (lihat Gambar 27.5-1):

Bangunan gedung kelas 1:

1. Bangunan gedung harus bangunan gedung diafragma sederhana tertutup seperti didefinisikan dalam Pasal 26.2.
2. Bangunan gedung harus memiliki tinggi atap rata-rata $h \leq 60$ ft (18,3 m).
3. Rasio L/B tidak boleh kurang dari 0,2 ataupun lebih dari 5,0 ($0,2 \leq L/B \leq 5,0$).
4. Faktor efek topografi $K_{zt} = 1,0$ atau tekanan angin yang ditentukan dari pasal ini harus dikalikan dengan K_{zt} pada setiap ketinggian seperti ditentukan dari Pasal 26.8. Diizinkan menggunakan satu nilai K_{zt} untuk bangunan gedung dihitung pada $0,33h$. Sebagai alternatif diperbolehkan memasukkan tekanan tabel velositas angin sama dengan $V \sqrt{K_{zt}}$ di mana K_{zt} ditentukan pada ketinggian $0,33h$.

Bangunan gedung kelas 2:

SNI 1727:2013

1. Bangunan gedung harus bangunan gedung berdiafragma sederhana tertutup seperti didefinisikan dalam Pasal 26.2.
2. Bangunan gedung harus memiliki tinggi atap rata-rata $60 \text{ ft} < h \leq 160 \text{ ft}$ ($18,3 \text{ m} < h \leq 48,8 \text{ m}$).
3. Rasio L/B tidak boleh kurang dari 0,5 ataupun lebih dari 2,0 ($0,5 \leq L/B \leq 2,0$).
4. Frekuensi alami fundamental (Hertz) bangunan gedung tidak boleh kurang dari $75/h$ di manah, dalam feet.
5. Faktor efek topografi $K_{zt} = 1,0$ atau tekanan angin ditentukan dari pasal ini harus dikalikan dengan K_{zt} pada setiap ketinggian z seperti ditentukan dari Pasal 26.8. Diizinkan menggunakan satu nilai K_{zt} untuk bangunan gedung yang dihitung pada $0,33h$. Sebagai alternatif diperbolehkan memasukkan tekanan tabel velositas angin sama dengan $V \sqrt{K_{zt}}$ di mana K_{zt} ditentukan pada ketinggian $0,33h$.

27.5.3 Parameter beban angin yang ditetapkan dalam pasal 26

Lihat Pasal 26 untuk penentuan Kecepatan Angin Dasar V (Pasal 26.5) dan kategori eksposur (Pasal 26.7) dan faktor topografi K_{zt} (Pasal 26.8).

27.5.4 Fleksibilitas diafragma

Prosedur desain yang ditetapkan di sini berlaku untuk bangunan gedung yang memiliki diafragma kaku atau fleksibel. Analisis struktur harus memperhitungkan kekakuan relatif dari diafragma dan elemen-elemen vertikal dari SPBAU.

Diafragma yang terbuat dari panel kayu dapat diidealisasikan sebagai fleksibel. Diafragma yang terbuat dari dek metal tanpa slab beton, dek metal berisi beton, dan slab beton, setiap memiliki rasio bentang-terhadap-kedalaman 2 atau kurang, diizinkan untuk diidealisasikan sebagai kaku untuk perhitungan beban angin.

27.6 Beban angin—sistem penahan beban angin utama

27.6.1 Permukaan dinding dan atap—bangunan gedung kelas 1 dan 2

Tekanan angin neto untuk permukaan dinding dan atap harus ditentukan dari Tabel 27.6-1 dan 27.6-2, setiap, untuk kategori eksposur yang sesuai sebagaimana ditentukan dengan Pasal 26.7.

Untuk bangunan gedung Kelas 1 dengan nilai L/B kurang dari 0,5, gunakan tekanan angin tertabulasi untuk $L/B = 0,5$. Untuk bangunan gedung Kelas 1 dengan nilai L/B lebih besar dari 2,0, gunakan tekanan angin tertabulasi untuk $L/B = 2,0$.

Tekanan dinding neto harus diterapkan ke areaterproyeksi dinding bangunan gedung pada arah angin, dan tekanan dinding sisi eksterior harus diterapkan terhadap areaterproyeksi dari dinding bangunan gedung tegak lurus terhadap arah angin yang bekerja keluar sesuai dengan Catatan 3 Tabel 27.6-1, bersamaan dengan tekanan atap dari Tabel 27.6-2 seperti ditunjukkan pada Gambar 27.6-1.

Bila dua kasus beban yang ditunjukkan pada tabel tekanan atap, efek dari setiap kasus beban harus diselidiki secara terpisah. SPBAU pada setiap arah harus dirancang untuk kasus beban angin seperti ditetapkan pada Gambar 27.4-8.

PENGECUALIAN: Kasus beban torsional pada Gambar 27.4-8 (Kasus 2 dan Kasus 4) tidak perlu diperhitungkan untuk bangunan gedung yang memenuhi persyaratan Lampiran D.

27.6.2 Parapet

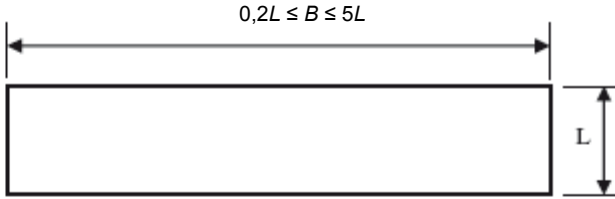
Pengaruh beban angin horizontal diterapkan pada semua permukaan vertikal parapet atap untuk desain SPBAU harus didasarkan pada penerapan tekanan angin horizontal neto tambahan yang diterapkan ke areaterproyeksi dari permukaan parapet sama dengan 2,25 kali tekanan dinding tertabulasi pada Tabel 27.6-1 untuk $L/B = 1,0$. Tekanan neto yang ditetapkan untuk menghitung pembebanan parapet di sisi angin pergi dan di sisi angin pergi pada permukaan bangunan gedung di sisi angin datang dan angin pergi. Tekanan parapet harus diterapkan bersamaan dengan tekanan dinding dan atap yang disyaratkan yang ditunjukkan dalam tabel seperti ditunjukkan dalam Gambar 27.6-2. Ketinggian h digunakan dengan memasukkan Tabel 27.6-1 untuk menentukan tekanan parapet harus tinggi terhadap puncak parapet seperti yang ditunjukkan dalam Gambar 27.6-2 (gunakan $h = h_p$).

27.6.3 Konsol dari atap

Pengaruh beban angin vertikal pada setiap konsol atap harus berdasarkan pada penerapan tekanan angin positif pada bagian bawah konsol angin datang yang sama dengan 75% dari tekanan tepi atap dari Tabel 27.6-2 untuk Zona 1 atau Zona 3 yang sesuai. Tekanan ini harus diterapkan hanya untuk konsol atap angin datang dan harus diterapkan secara bersamaan dengan tekanan dinding dan atap tertabulasi lainnya seperti diperlihatkan pada Gambar 27.6-3.




Sistem Penahan Beban Angin Utama – Bagian 2		$h \leq 160$ ft. (48,8 m)
Gambar 27.5-1	Kelas bangunan gedung	Persyaratan geometri bangunan gedung
Diafragma sederhana bangunan gedung tertutup		



$0,2L \leq B \leq 5L$

Denah

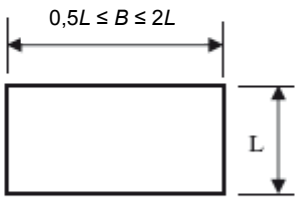


Tinggi atap rata-rata

$h \leq 60$ ft. (18,3 m)

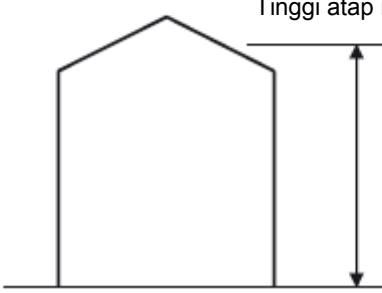
Elevasi

Bangunan kelas 1



$0,5L \leq B \leq 2L$

Denah



Tinggi atap rata-rata

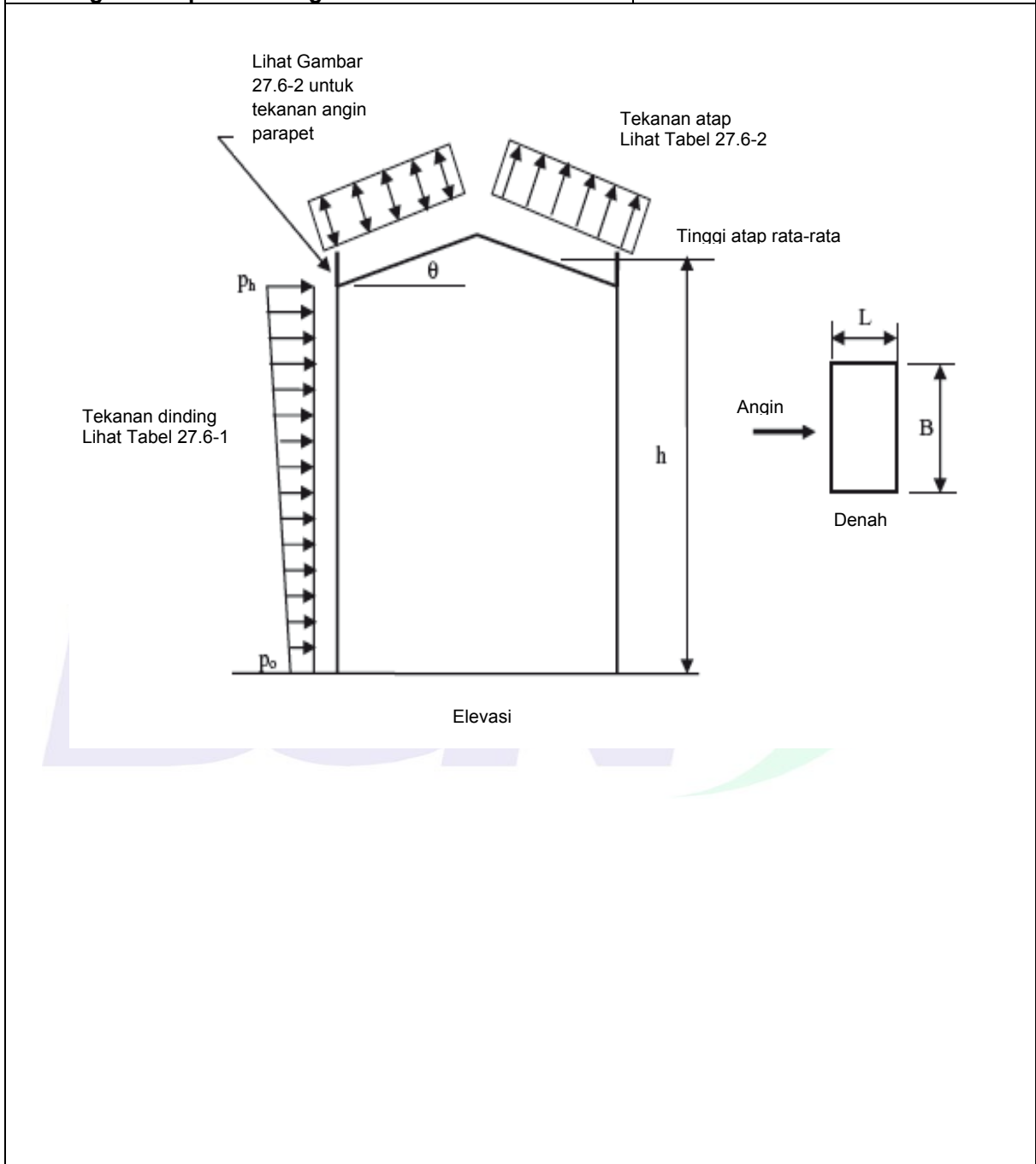
$h = 60$ ft – 160 ft. (18,3 m - 48,8 m)

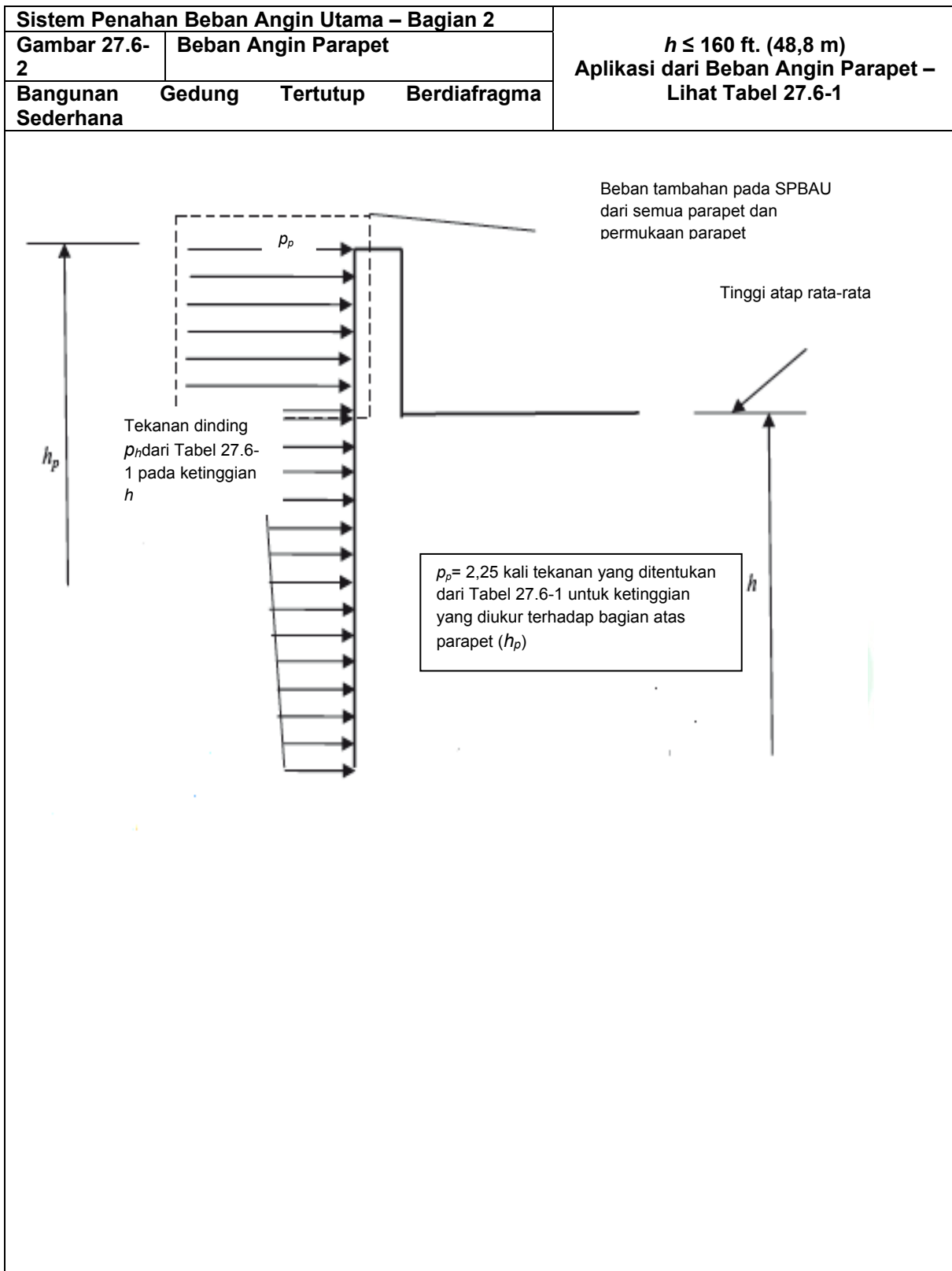
Elevasi

Bangunan kelas 2

Catatan: Bentuk atap bisa datar, pelana, miring di kedua sisi atau perisai

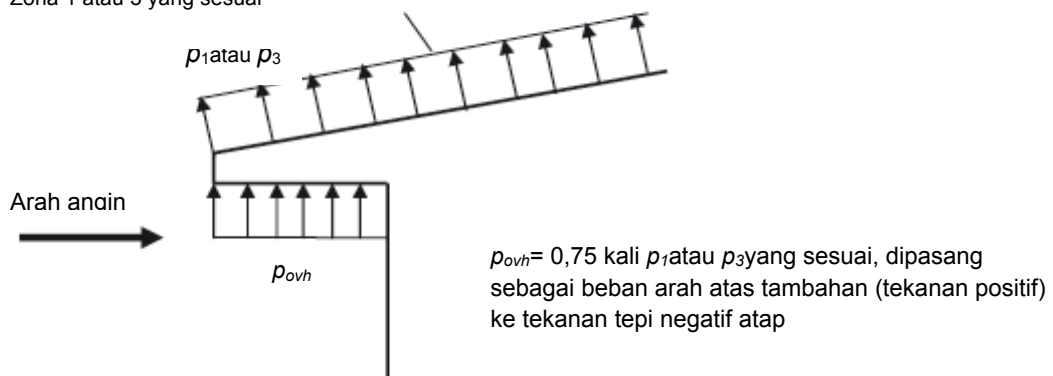
Sistem Penahan Beban Angin Utama – Bagian 2		$h \leq 160$ ft. (48,8 m) Aplikasi dari Tekanan Angin Lihat Tabel 27.6-1 dan Tabel 27.6-2
Gambar 27.6-1	Tekanan Angin-Dindingdan Atap	
Gedung Tertutup Berdiafragma Sederhana		



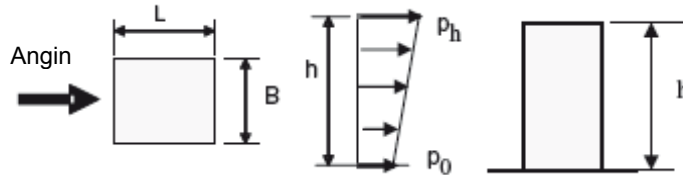


Sistem Penahan Beban Angin Utama – Bagian 2		$h \leq 160$ ft. (48,8 m) Aplikasi dari Beban Angin Konsol Atap - Lihat Tabel 27.6-2
Gambar 27.6-3	Beban Angin Konsol Atap	
Bangunan Gedung Tertutup Berdiafragma Sederhana		

Tekanan tepi atap dari tabel
Zona 1 atau 3 yang sesuai



Sistem Penahan Beban Utama – Bagian 2		$h \leq 160$ ft. (48,8 m) Aplikasi tekanan dinding
Tabel 27.6-1	Tekanan Angin – Dinding	
Bangunan Gedung Tertutup Berdiafragma Sederhana		



Denah Tekanan angin Elevasi

Catatan untuk Tekanan Angin Tabel 27.6-1:

1. Dari tabel untuk setiap Eksposur (B, C atau D) V , L/B dan h , tentukan p_h (angka atas) dan P_0 (angka bawah) tekanan dinding neto angin horizontal.
2. Tekanan eksternal dinding sisi harus merata sepanjang permukaan dinding yang bekerja ke arah luar dan diambil sebesar 54% dari tekanan p_h yang tertabulasi untuk $0,2 \leq L/B \leq 1,0$ dan 64% dari tekanan p_h tertabulasi untuk $2,0 \leq L/B \leq 5,0$. Interpolasi linier boleh digunakan untuk $1,0 < L/B < 2,0$. Tekanan eksternal dinding sisi tidak termasuk efek tekanan internal.
3. Terapkan tekanan dinding neto angin seperti yang tergambar di atas ke luasan terproyeksi dari dinding bangunan gedung dalam arah angin dan terapkan tekanan dinding sisi eksternal ke luasan terproyeksi dari dinding bangunan gedung tegak lurus terhadap arah angin, bersamaan dengan tekanan atap dari Tabel 27.6-2
4. Distribusi tekanan dinding neto tertabulasi antara muka dinding di sisi angin datang dan di sisi angin pergi harus berdasarkan distribusi linier dari tekanan neto total dengan tinggi bangunan gedung seperti gambar di atas dan tekanan dinding eksternal di sisi angin pergi dianggap terdistribusi merata sepanjang permukaan dinding di sisi angin pergi yang bekerja ke arah luar pada 38% dari p_h untuk $0,2 \leq L/B \leq 1,0$ dan 27% dari p_h untuk $2,0 \leq L/B \leq 5,0$. Interpolasi linier boleh digunakan untuk $1,0 < L/B < 2,0$. Tekanan neto yang tersisa harus diterapkan pada dinding di sisi angin datang sebagai tekanan dinding eksternal yang bekerja ke arah permukaan dinding. Tekanan dinding di sisi angin datang dan di sisi angin pergi tanpa memperhitungkan efek dari tekanan internal.
5. Diperbolehkan interpolasi di antara nilai-nilai dari V , h dan L/B .

Notasi:

- L = dimensi denah bangunan gedung paralel ke arah angin (ft.)
- B = dimensi denah bangunan gedung tegak lurus ke arah angin (ft.)
- h = tinggi atap rata-rata (ft.)
- p_h, p_0 = tekanan dinding neto selama angin bertiup di atas dan di dasar bangunan gedung (psf)

Table 27.6-1
 MWFRS – Part 2: Wind Loads – Walls
 Exposure B

V(mph)	110		115		120		130		140		160		180		200									
	0.5	1	2	0.5	1	2	0.5	1	2	0.5	1	2	0.5	1	2	0.5	1	2						
160	38.1	37.7	34.1	42.1	41.7	37.8	46.4	45.9	41.7	55.8	55.1	50.2	66.3	65.4	59.7	91.0	89.4	81.8	120.8	118.3	108.5	156.2	152.4	140.0
150	25.6	25.4	21.0	28.3	28.1	23.3	31.2	30.9	25.7	37.5	37.1	30.9	44.6	44.0	36.8	61.2	60.1	50.4	81.3	79.6	66.9	105.2	102.6	86.2
140	36.9	36.6	33.0	40.7	40.4	36.5	44.9	44.4	40.3	53.9	53.3	48.5	63.9	63.1	57.6	87.5	86.1	78.9	116.1	113.8	104.5	149.9	146.5	134.7
	25.1	24.9	20.6	27.7	27.5	22.8	30.5	30.2	25.2	36.7	36.2	30.3	43.5	43.0	36.0	59.6	58.6	49.3	79.0	77.4	65.3	102.0	99.7	84.2
	35.6	35.4	31.9	39.3	39.1	35.3	43.3	42.9	38.9	51.9	51.4	46.7	61.5	60.8	55.5	84.0	82.8	75.9	111.2	109.2	100.4	143.5	140.5	129.3
	24.5	24.4	20.2	27.1	26.9	22.4	29.8	29.6	24.6	35.7	35.4	29.6	42.4	41.9	35.2	57.9	57.0	48.1	76.6	75.2	63.7	98.8	96.7	82.0
130	34.4	34.2	30.8	37.9	37.7	34.0	41.7	41.4	37.4	49.9	49.5	44.9	59.1	58.5	53.3	80.5	79.5	72.8	106.3	104.6	96.2	136.9	134.3	123.8
	24.0	23.9	19.8	26.5	26.3	21.9	29.1	28.9	24.1	34.8	34.5	28.9	41.2	40.8	34.3	56.2	55.4	46.9	74.2	73.0	62.0	95.5	93.7	79.8
120	33.1	33.0	29.6	36.5	36.3	32.7	40.1	39.9	35.9	47.9	47.6	43.1	56.6	56.2	51.0	76.9	76.1	69.6	101.3	99.9	91.8	130.2	128.0	118.0
	23.4	23.3	19.4	25.8	25.7	21.4	28.4	28.2	23.6	33.9	33.7	28.3	40.1	39.7	33.5	54.4	53.8	45.6	71.7	70.7	60.2	92.2	90.6	77.4
110	31.8	31.7	28.4	35.1	34.9	31.3	38.5	38.3	34.4	45.9	45.6	41.2	54.1	53.8	48.8	73.3	72.6	66.3	96.3	95.1	87.4	123.5	121.6	112.1
	22.9	22.8	19.0	25.2	25.1	20.9	27.7	27.5	23.0	33.0	32.8	27.6	38.9	38.7	32.6	52.7	52.2	44.4	69.2	68.4	58.4	88.8	87.4	75.0
100	30.5	30.4	27.1	33.6	33.5	29.9	36.8	36.7	32.9	43.8	43.6	39.3	51.6	51.3	46.4	69.6	69.1	62.9	91.2	90.3	82.8	116.6	115.1	106.0
	22.3	22.3	18.5	24.6	24.5	20.4	26.9	26.8	22.5	32.1	31.9	26.8	37.8	37.6	31.7	50.9	50.5	43.0	66.7	66.0	56.6	85.3	84.2	72.5
90	29.2	29.1	25.9	32.1	32.0	28.5	35.1	35.0	31.2	44.7	44.6	41.6	57.3	57.1	52.1	65.9	65.5	59.5	86.0	85.3	78.0	109.6	108.5	99.8
	21.8	21.7	18.1	23.9	23.9	19.9	26.2	26.1	21.9	31.1	31.0	26.1	36.6	36.4	30.8	49.2	48.9	41.7	64.2	63.6	54.6	81.8	80.9	69.9
80	27.8	27.7	24.5	30.5	30.5	27.0	33.4	33.3	29.6	39.6	39.5	35.2	46.4	46.3	41.5	62.2	61.9	55.9	80.8	80.3	73.1	102.6	101.7	93.3
	21.2	21.2	17.7	23.3	23.2	19.4	25.5	25.4	21.3	30.2	30.1	25.4	35.4	35.3	29.9	47.4	47.2	40.3	61.6	61.2	52.6	78.3	77.6	67.2
70	26.3	26.3	23.1	28.9	28.8	25.4	31.6	31.5	27.9	37.4	37.3	33.1	43.7	43.6	38.9	58.3	58.1	52.2	75.5	75.1	68.1	95.5	94.9	86.6
	20.6	20.6	17.2	22.6	22.6	18.9	24.7	24.7	20.7	29.3	29.2	24.6	34.2	34.2	28.9	45.6	45.5	38.8	59.1	58.8	50.6	74.7	74.3	64.3
60	24.8	24.8	21.7	27.2	27.1	23.8	29.7	29.6	26.1	35.1	35.0	30.9	41.0	40.9	36.2	54.4	54.2	48.4	70.1	69.8	62.8	88.2	87.9	79.6
	20.0	20.0	16.7	21.9	21.9	18.4	23.9	23.9	20.1	28.3	28.2	23.6	33.0	33.0	27.9	43.9	43.8	37.3	56.5	56.3	48.5	71.2	70.9	61.4
50	23.1	23.1	20.2	25.3	25.3	22.1	27.6	27.6	24.2	32.6	32.6	28.6	38.0	38.0	33.4	50.3	50.2	44.5	64.4	64.4	57.4	80.9	80.7	72.5
	19.3	19.3	16.3	21.2	21.2	17.8	23.1	23.1	19.5	27.3	27.3	23.3	31.8	31.8	26.9	42.0	42.0	35.8	54.0	53.8	46.3	67.6	67.5	58.4
40	21.5	21.5	18.6	23.5	23.5	20.4	25.6	25.6	22.3	30.2	30.2	26.3	35.1	35.1	30.7	46.3	46.2	40.7	59.2	59.1	52.3	73.9	73.8	65.7
	18.8	18.7	15.8	20.5	20.5	17.4	22.4	22.4	18.9	26.4	26.4	22.4	30.7	30.7	26.1	40.5	40.4	34.6	51.7	51.7	44.5	64.6	64.5	55.8
30	19.6	19.6	16.9	21.4	21.4	18.5	23.3	23.3	20.2	27.5	27.4	23.8	31.9	31.9	27.7	41.9	41.9	36.6	53.4	53.4	46.8	66.5	66.4	58.5
	18.1	18.1	15.4	19.8	19.8	16.8	21.5	21.5	18.4	25.3	25.3	21.6	29.5	29.5	25.2	38.7	38.7	33.2	49.3	49.3	42.5	61.4	61.3	53.1
20	17.5	17.5	15.1	19.2	19.2	16.6	20.9	20.9	18.1	24.5	24.5	21.2	28.5	28.5	24.7	37.3	37.3	32.4	47.4	47.4	41.3	58.8	58.8	51.4
	17.2	17.2	14.8	18.8	18.8	16.2	20.5	20.5	17.7	24.1	24.1	20.8	28.0	28.0	24.2	36.7	36.7	31.7	46.6	46.6	40.4	57.8	57.7	50.3
15	16.7	16.7	14.5	18.2	18.2	15.8	19.9	19.9	17.3	23.3	23.3	20.3	27.1	27.1	23.6	35.4	35.4	30.9	44.9	44.9	39.3	55.6	55.6	48.7
	16.7	16.7	14.5	18.2	18.2	15.8	19.9	19.9	17.3	23.3	23.3	20.3	27.1	27.1	23.6	35.4	35.4	30.9	44.9	44.9	39.3	55.6	55.6	48.7

Table 27.6-1
MWFRS – Part 2: Wind Loads – Walls
Exposure C

V(mph)	110		115		120		130		140		160		180		200									
	0.5	1	2	0.5	1	2	0.5	1	2	0.5	1	2	0.5	1	2	0.5	1	2						
160	49.2	48.7	43.7	54.5	53.8	48.3	60.0	59.3	53.3	72.2	71.1	64.1	85.8	84.3	76.1	117.4	115.0	103.9	155.4	151.8	137.2	200.2	195.0	176.2
	36.1	35.7	30.0	40.0	39.5	33.2	44.1	43.5	36.6	53.0	52.2	44.0	62.9	61.9	52.3	86.2	84.4	71.5	114.1	111.4	94.3	146.9	143.1	121.1
150	48.0	47.5	42.6	53.0	52.4	47.1	58.4	57.7	51.9	70.2	69.2	62.3	83.3	82.0	74.0	113.8	111.7	101.0	150.6	147.3	133.3	193.8	189.0	171.0
	35.5	35.2	29.6	39.3	38.8	32.7	43.3	42.8	36.1	52.0	51.3	43.3	61.7	60.7	51.4	84.3	82.8	70.2	111.5	109.1	92.7	143.5	140.0	118.9
140	46.6	46.2	41.4	51.5	51.0	45.8	56.7	56.1	50.4	68.1	67.2	60.6	80.7	79.6	71.8	110.2	108.3	98.0	145.6	142.6	129.2	187.2	182.9	165.7
	34.9	34.6	29.1	38.6	38.2	32.2	42.4	42.0	35.5	50.9	50.3	42.6	60.4	59.5	50.6	82.4	81.0	68.9	108.9	106.7	90.9	140.0	136.8	116.6
130	45.3	45.0	40.2	50.0	49.6	44.5	55.0	54.5	48.9	65.9	65.2	58.7	78.1	77.1	69.6	106.4	104.7	94.8	140.4	137.7	124.9	180.4	176.5	160.1
	34.3	34.0	28.7	37.8	37.5	31.7	41.6	41.2	34.9	49.9	49.3	41.9	59.1	58.3	49.6	80.5	79.2	67.6	106.2	104.1	89.1	136.4	133.4	114.2
120	43.9	43.6	39.0	48.5	48.1	43.1	53.3	52.8	47.4	63.8	63.1	56.8	75.4	74.6	67.3	102.6	101.1	91.5	135.1	132.7	120.5	173.3	169.8	154.3
	33.6	33.4	28.2	37.1	36.8	31.1	40.7	40.4	34.3	48.8	48.3	41.1	57.7	57.1	48.7	78.5	77.3	66.2	103.3	101.5	87.1	132.6	129.9	111.6
110	42.5	42.3	37.7	46.9	46.6	41.6	51.5	51.1	45.8	61.5	61.0	54.8	72.7	72.0	64.8	98.6	97.3	88.1	129.6	127.6	115.8	166.0	163.0	148.2
	32.9	32.8	27.7	36.3	36.1	30.6	39.9	39.6	33.6	47.7	47.3	40.3	56.3	55.8	47.6	76.4	75.4	64.7	100.4	98.8	85.1	128.6	126.3	108.9
100	41.1	40.9	36.4	45.2	45.0	40.1	49.6	49.3	44.1	59.2	58.8	52.7	69.8	69.3	62.3	94.5	93.5	84.5	123.9	122.2	111.0	158.5	155.9	141.9
	32.3	32.1	27.2	35.5	35.4	30.0	39.0	38.8	33.0	46.5	46.2	39.4	54.9	54.4	46.6	74.2	73.4	63.2	97.4	96.0	82.9	124.5	122.5	106.1
90	39.6	39.4	35.0	43.5	43.3	38.5	47.7	47.5	42.3	56.8	56.5	50.6	66.9	66.5	59.7	90.3	89.4	80.8	118.1	116.7	105.9	150.6	148.5	135.2
	31.6	31.5	26.6	34.7	34.6	29.4	38.1	37.9	32.3	45.4	45.1	38.5	53.4	53.1	45.5	72.1	71.4	61.6	94.2	93.2	80.7	120.3	118.6	103.0
80	38.0	37.9	33.5	41.8	41.6	36.9	45.8	45.6	40.5	54.4	54.2	48.3	63.9	63.6	56.9	85.9	85.3	76.8	112.0	111.0	100.5	142.6	140.9	128.1
	30.9	30.8	26.1	33.9	33.8	28.7	37.2	37.1	31.5	44.2	44.0	37.6	52.0	51.7	44.3	69.8	69.3	59.8	91.0	90.2	78.3	115.8	114.5	99.8
70	36.4	36.3	32.0	39.9	39.9	35.2	43.7	43.6	38.6	51.9	51.7	45.9	60.8	60.6	54.0	81.4	81.0	72.7	105.8	105.0	94.9	134.2	133.0	120.7
	30.2	30.1	25.5	33.1	33.1	28.1	36.3	36.2	30.8	43.0	42.9	36.6	50.5	50.3	43.1	67.5	67.2	58.0	87.8	87.1	75.7	111.3	110.3	96.3
60	34.6	34.6	30.3	38.0	38.0	33.3	41.6	41.5	36.5	49.2	49.1	43.4	57.6	57.4	50.9	76.8	76.5	68.3	99.4	98.8	88.9	125.6	124.7	112.8
	29.4	29.4	24.9	32.3	32.2	27.4	35.3	35.2	30.0	41.8	41.7	35.6	48.9	48.8	41.9	65.2	65.0	56.1	84.4	83.9	73.0	106.7	105.9	92.7
50	32.8	32.8	28.6	36.0	35.9	31.4	39.3	39.2	34.3	46.4	46.3	40.7	54.2	54.1	47.7	72.0	71.8	63.7	92.7	92.4	82.5	116.7	116.1	104.4
	28.7	28.6	24.3	31.4	31.4	26.7	34.3	34.3	29.2	40.5	40.5	34.6	47.4	47.3	40.5	62.9	62.7	54.2	81.0	80.7	70.2	101.9	101.4	88.8
40	30.8	30.8	26.7	33.7	33.7	29.3	36.8	36.8	32.0	43.4	43.4	37.8	50.6	50.5	44.2	66.9	66.8	58.8	85.8	85.6	75.8	107.4	107.1	95.5
	27.8	27.8	23.6	30.5	30.5	25.9	33.3	33.2	28.3	39.2	39.2	33.5	45.7	45.7	39.2	60.4	60.3	52.1	77.5	77.3	67.2	97.1	96.8	84.6
30	28.5	28.5	24.6	31.2	31.2	27.0	34.1	34.1	29.5	40.1	40.1	34.8	46.7	46.6	40.5	61.4	61.4	53.6	78.4	78.3	68.8	97.8	97.6	86.1
	26.9	26.9	22.9	29.4	29.4	25.1	32.1	32.1	27.4	37.8	37.8	32.4	44.0	43.9	37.7	57.9	57.8	49.9	73.9	73.8	64.0	92.1	91.9	80.2
20	26.2	26.2	22.6	28.6	28.6	24.7	31.2	31.2	26.9	36.7	36.7	31.7	42.6	42.6	36.9	55.9	55.9	48.5	71.1	71.1	61.9	88.2	88.2	77.0
	25.8	25.8	22.2	28.3	28.3	24.3	30.8	30.8	26.5	36.2	36.2	31.2	42.1	42.1	36.3	55.2	55.1	47.7	70.1	70.1	60.9	87.1	87.0	75.8
15	25.2	25.2	21.8	27.6	27.6	23.8	30.0	30.0	26.0	35.3	35.3	30.6	41.0	41.0	35.5	53.7	53.7	46.6	68.1	68.1	59.3	84.4	84.4	73.6
	25.2	25.2	21.8	27.6	27.6	23.8	30.0	30.0	26.0	35.3	35.3	30.6	41.0	41.0	35.5	53.7	53.7	46.6	68.1	68.1	59.3	84.4	84.4	73.6

Table 27.6-1
 MWFRS – Part 2: Wind Loads – Walls
 Exposure D

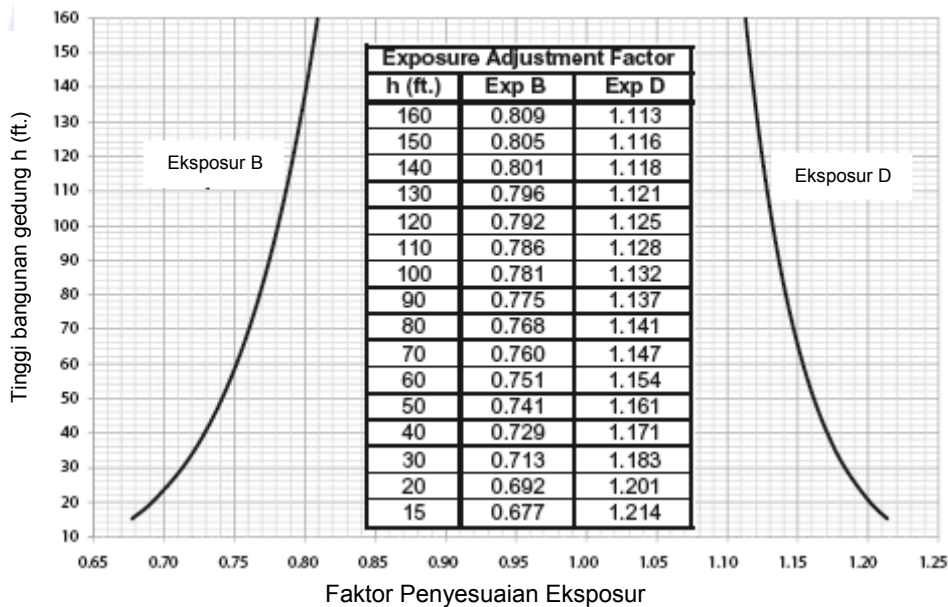
V (mph)	110		115		120		130		140		160		180		200									
	0.5	1	2	0.5	1	2	0.5	1	2	0.5	1	2	0.5	1	2	0.5	1	2						
160	55.7	55.1	49.1	61.6	60.8	54.3	67.9	67.0	59.7	81.5	80.3	71.7	96.7	95.0	85.0	131.9	129.2	115.6	173.9	169.9	152.0	223.0	217.5	194.4
	42.9	42.4	35.7	47.4	46.8	39.5	52.2	51.5	43.5	62.7	61.7	52.2	74.4	73.1	61.9	101.4	99.4	84.2	133.7	130.7	110.7	171.5	167.2	141.6
150	54.5	53.9	48.0	60.2	59.5	53.0	66.3	65.4	58.4	79.5	78.4	70.0	94.3	92.8	83.0	128.5	126.0	112.8	169.3	165.6	148.3	217.0	211.8	189.6
	42.2	41.8	35.3	46.7	46.1	39.0	51.4	50.7	43.0	61.6	60.8	51.5	73.1	71.9	61.0	99.6	97.7	83.0	131.2	128.3	109.1	168.2	164.2	139.4
140	53.2	52.7	46.9	58.7	58.1	51.8	64.6	63.9	57.0	77.5	76.5	68.3	91.8	90.4	80.9	124.9	122.7	109.9	164.5	161.1	144.4	210.7	205.9	184.5
	41.6	41.2	34.8	45.9	45.4	38.5	50.5	49.9	42.4	60.6	59.8	50.8	71.7	70.7	60.1	97.7	95.9	81.7	128.6	125.9	107.3	164.7	160.9	137.2
130	51.8	51.4	45.7	57.2	56.7	50.5	62.9	62.3	55.5	75.4	74.5	66.5	89.2	88.0	78.7	121.2	119.2	106.9	159.5	156.4	140.3	204.2	199.7	179.2
	40.9	40.5	34.4	45.1	44.7	38.0	49.7	49.1	41.8	59.5	58.8	50.0	70.4	69.4	59.2	95.7	94.1	80.4	125.8	123.4	105.5	161.1	157.6	134.7
120	50.4	50.1	44.5	55.7	55.2	49.1	61.2	60.6	54.0	73.2	72.4	64.7	86.5	85.5	76.5	117.4	115.6	103.7	154.2	151.5	136.1	197.3	193.3	173.7
	40.2	39.9	33.9	44.4	44.0	37.4	48.8	48.3	41.1	58.3	57.7	49.2	69.0	68.1	58.2	93.6	92.2	78.9	122.9	120.7	103.5	157.3	154.0	132.2
110	49.0	48.7	43.2	54.0	53.6	47.4	59.4	58.9	52.4	70.9	70.2	62.7	83.8	82.8	74.1	113.4	111.9	100.4	148.8	146.3	131.6	190.2	186.5	167.9
	39.5	39.2	33.3	43.5	43.2	36.8	47.8	47.5	40.4	57.2	56.6	48.4	67.5	66.8	57.2	91.4	90.2	77.4	119.9	117.9	101.5	153.2	150.3	129.5
100	47.5	47.3	41.9	52.4	52.0	46.2	57.5	57.1	50.8	68.6	68.0	60.7	80.9	80.1	71.6	109.3	108.0	96.9	143.1	141.0	126.8	182.7	179.5	161.7
	38.8	38.6	32.8	42.7	42.5	36.2	46.9	46.6	39.7	55.9	55.5	47.5	66.0	65.4	56.1	89.2	88.1	75.9	116.8	115.0	99.3	149.0	146.4	126.6
90	46.0	45.8	40.5	50.8	50.4	44.6	55.5	55.2	49.0	66.2	65.7	58.5	77.9	77.3	69.0	105.0	103.9	93.2	137.2	135.4	121.8	174.8	172.1	155.2
	38.0	37.9	32.2	41.9	41.7	35.5	45.9	45.7	39.0	54.7	54.3	46.6	64.4	63.9	54.9	86.8	85.9	74.2	113.5	112.0	97.0	144.6	142.3	123.5
80	44.4	44.2	39.0	48.8	48.6	43.0	53.5	53.3	47.2	63.6	63.3	56.2	74.8	74.3	66.2	100.6	99.7	89.3	131.0	129.6	116.5	166.6	164.4	148.2
	37.3	37.1	31.6	41.0	40.8	34.8	44.9	44.7	38.2	53.4	53.1	45.6	62.8	62.4	53.7	84.4	83.7	72.4	110.0	108.8	94.5	139.9	138.0	120.2
70	42.7	42.6	37.4	46.9	46.8	41.2	51.4	51.2	45.2	61.0	60.7	53.8	71.6	71.2	63.3	95.9	95.2	85.1	124.6	123.5	110.9	158.0	156.3	140.8
	36.5	36.4	31.0	40.1	40.0	34.1	43.9	43.8	37.4	52.1	51.9	44.5	61.2	60.9	52.4	81.9	81.4	70.5	106.5	105.5	91.8	135.0	133.5	116.6
60	40.9	40.9	35.8	44.9	44.8	39.3	49.2	49.0	43.1	58.2	58.1	51.2	68.2	68.0	60.1	91.0	90.6	80.6	117.9	117.1	104.8	149.0	147.7	132.8
	35.7	35.6	30.3	39.2	39.1	33.4	42.9	42.8	36.6	50.8	50.6	43.4	59.5	59.3	51.0	79.4	79.0	68.4	102.8	102.1	88.9	129.9	128.8	112.7
50	39.0	39.0	34.0	42.8	42.7	37.3	46.8	46.7	40.8	55.3	55.2	48.4	64.7	64.5	56.8	85.9	85.6	75.9	110.8	110.3	98.3	139.5	138.7	124.2
	34.9	34.8	29.7	38.2	38.2	32.6	41.8	41.7	35.7	49.4	49.3	42.3	57.7	57.6	49.6	76.7	76.5	66.2	99.0	98.5	85.8	124.6	123.8	108.5
40	37.0	36.9	32.0	40.5	40.5	35.1	44.2	44.2	38.4	52.2	52.1	45.4	60.9	60.8	53.1	80.5	80.4	70.7	103.4	103.1	91.2	129.6	129.1	114.9
	34.0	33.9	28.9	37.2	37.2	31.7	40.6	40.6	34.6	47.9	47.9	41.1	55.9	55.8	48.0	74.0	73.8	63.9	95.0	94.7	82.5	119.1	118.7	103.9
30	34.7	34.6	29.9	37.9	37.9	32.7	41.4	41.4	35.7	48.7	48.7	42.2	56.7	56.7	49.2	74.8	74.7	65.2	95.5	95.4	83.7	119.2	119.0	104.9
	33.0	33.0	28.2	36.1	36.1	30.9	39.4	39.4	33.7	46.4	46.3	39.8	54.0	54.0	46.4	71.1	71.1	61.4	90.9	90.8	78.9	113.5	113.2	98.9
20	32.2	32.1	27.6	35.2	35.2	30.3	38.3	38.3	33.0	45.1	45.1	38.8	52.4	52.4	45.2	68.7	68.7	59.5	87.5	87.4	76.0	108.6	108.5	94.7
	31.8	31.8	27.3	34.8	34.8	29.9	37.9	37.9	32.6	44.6	44.6	38.3	51.8	51.8	44.6	68.0	68.0	58.8	86.5	86.5	75.0	107.5	107.4	93.5
15	31.1	31.1	26.8	34.0	34.0	29.3	37.0	37.0	31.9	43.5	43.5	37.5	50.5	50.5	43.6	66.2	66.2	57.3	84.0	84.0	73.0	104.1	104.1	90.7
	31.1	31.1	26.8	34.0	34.0	29.3	37.0	37.0	31.9	43.5	43.5	37.5	50.5	50.5	43.6	66.2	66.2	57.3	84.0	84.0	73.0	104.1	104.1	90.7

Sistem Penahan Beban Angin Utama – Bagian 2		$h \leq 160$ ft. (48,8 m) Aplikasi dari Tekanan Atap
Tabel 27.6-2	Tekanan Angin – Atap	
Bangunan Gedung Tertutup Berdiafragma Sederhana		

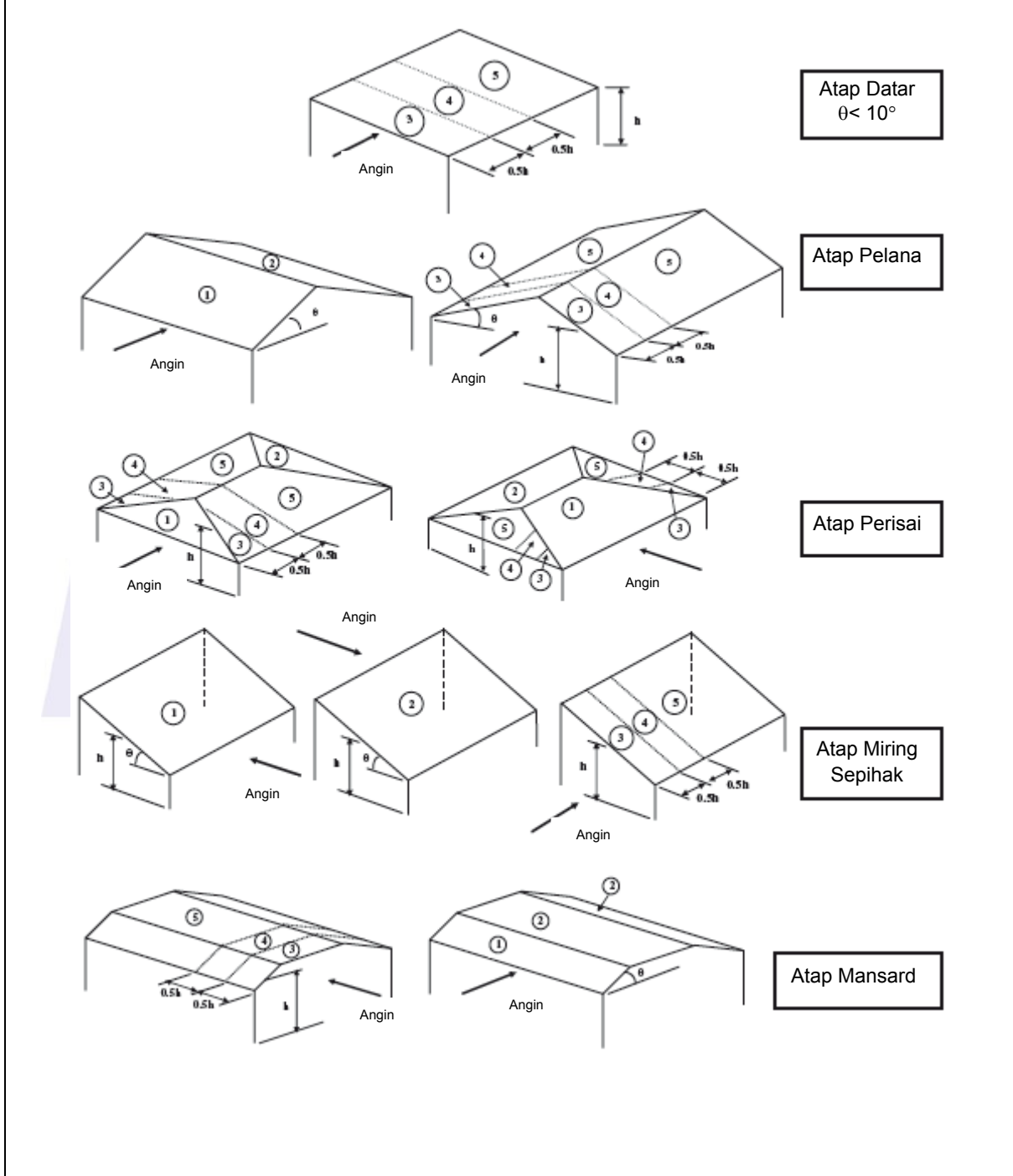
Catatan untuk Tekanan Atap Tabel 27.6-2:

1. Dari tabel untuk Eksposur C, V , h dan kemiringan atap, menentukan tekanan atap p_h untuk setiap zonaatap yang ditampilkan dalam gambar untuk bentuk atap yang berlaku. Untuk eksposur lainnya B atau D, kalikan tekanan dari tabel dengan faktor penyesuaian eksposur yang sesuai sebagaimana ditentukan dari gambar di bawah.
2. Bila dua kasus beban ditampilkan, kedua kasus beban harus diselidiki. Kasus beban 2 diperlukan untuk memeriksa momen guling maksimum pada bangunan gedung dari tekanan atap yang ditampilkan.
3. Terapkan tekanan dinding neto angin sepanjang daerah proyeksi dari dinding bangunan gedung ke arah angin dan tekanan dinding sisi eksterior diterapkan ke daerah terproyeksi dinding bangunan gedung tegak lurus terhadap arah angin yang bekerja ke arah luar, bersamaan dengan tekanan atap dari Tabel 27.6-2.
4. Nilai nol yang terlihat pada tabel adalah untuk kasus atap datar, tersedia untuk tujuan interpolasi.
5. Diizinkan interpolasi antara V , h dan kemiringan atap.

Tekanan atap – SPBAU
Faktor penyesuaian eksposur



Sistem Penahan Beban Angin Utama – Bagian 2		$h \leq 160 \text{ ft. (48,8 m)}$
Tabel 27.6-2	Tekanan Angin – Atap	Aplikasi Tekanan Atap
Bangunan Gedung Diafragma Sederhana Tertutup		



Tabel 27.6-2
SPBAU – Bagian 2: Beban Angin – Atap
Eksposur C

SPBAU – Atap
 V = 110-120 mph
 h = 15-40 ft.

h (ft)	Roof Slope	V (MPH)	Load Case	110					115					120				
				Zone					Zone					Zone				
				1	2	3	4	5	1	2	3	4	5	1	2	3	4	5
40	Flat < 2:12 (9.46 deg)	1	NA	NA	-29.1	-28.0	-21.3	NA	NA	-31.8	-28.4	-23.3	NA	NA	-34.7	-30.9	-25.3	
			2	NA	NA	0.0	0.0	0.0	NA	NA	0.0	0.0	0.0	NA	NA	0.0	0.0	0.0
	3:12 (14.0 deg)	1	-28.6	-19.4	-29.1	-28.0	-21.3	-31.2	-22.5	-31.8	-28.4	-23.3	-34.0	-23.1	-34.7	-30.9	-25.3	
			2	4.1	-5.8	0.0	0.0	0.0	4.5	-6.3	0.0	0.0	0.0	4.9	-6.9	0.0	0.0	0.0
	4:12 (18.4 deg)	1	-23.5	-19.0	-29.1	-28.0	-21.3	-25.7	-20.7	-31.8	-28.4	-23.3	-28.0	-22.8	-34.7	-30.9	-25.3	
			2	8.1	-8.3	0.0	0.0	0.0	8.9	-9.1	0.0	0.0	0.0	9.7	-9.9	0.0	0.0	0.0
	5:12 (22.6 deg)	1	-18.8	-19.0	-29.1	-28.0	-21.3	-20.6	-20.7	-31.8	-28.4	-23.3	-22.4	-22.8	-34.7	-30.9	-25.3	
			2	10.8	-9.1	0.0	0.0	0.0	11.8	-9.9	0.0	0.0	0.0	12.9	-10.8	0.0	0.0	0.0
	6:12 (26.6 deg)	1	-15.1	-19.0	-29.1	-28.0	-21.3	-16.5	-20.7	-31.8	-28.4	-23.3	-18.0	-22.8	-34.7	-30.9	-25.3	
			2	12.0	-9.1	0.0	0.0	0.0	13.1	-9.9	0.0	0.0	0.0	14.2	-10.8	0.0	0.0	0.0
	9:12 (36.9 deg)	1	-8.8	-19.0	-29.1	-28.0	-21.3	-9.8	-20.7	-31.8	-28.4	-23.3	-10.4	-22.8	-34.7	-30.9	-25.3	
			2	14.3	-9.1	0.0	0.0	0.0	15.6	-9.9	0.0	0.0	0.0	17.0	-10.8	0.0	0.0	0.0
	12:12 (45.0 deg)	1	-4.9	-19.0	-29.1	-28.0	-21.3	-5.4	-20.7	-31.8	-28.4	-23.3	-5.9	-22.8	-34.7	-30.9	-25.3	
			2	14.3	-9.1	0.0	0.0	0.0	15.6	-9.9	0.0	0.0	0.0	17.0	-10.8	0.0	0.0	0.0
30	Flat < 2:12 (9.46 deg)	1	NA	NA	-27.4	-24.4	-20.0	NA	NA	-30.0	-26.7	-21.9	NA	NA	-32.6	-29.1	-23.9	
			2	NA	NA	0.0	0.0	0.0	NA	NA	0.0	0.0	0.0	NA	NA	0.0	0.0	0.0
	3:12 (14.0 deg)	1	-28.9	-18.3	-27.4	-24.4	-20.0	-29.4	-21.2	-30.0	-26.7	-21.9	-32.0	-21.8	-32.6	-29.1	-23.9	
			2	3.9	-5.5	0.0	0.0	0.0	4.2	-6.0	0.0	0.0	0.0	4.6	-6.5	0.0	0.0	0.0
	4:12 (18.4 deg)	1	-22.1	-17.8	-27.4	-24.4	-20.0	-24.2	-19.5	-30.0	-26.7	-21.9	-26.3	-21.2	-32.6	-29.1	-23.9	
			2	7.7	-7.8	0.0	0.0	0.0	8.4	-8.6	0.0	0.0	0.0	9.1	-9.3	0.0	0.0	0.0
	5:12 (22.6 deg)	1	-17.7	-17.8	-27.4	-24.4	-20.0	-19.4	-19.5	-30.0	-26.7	-21.9	-21.1	-21.2	-32.6	-29.1	-23.9	
			2	10.2	-8.5	0.0	0.0	0.0	11.1	-9.3	0.0	0.0	0.0	12.1	-10.2	0.0	0.0	0.0
	6:12 (26.6 deg)	1	-14.3	-17.8	-27.4	-24.4	-20.0	-15.6	-19.5	-30.0	-26.7	-21.9	-17.0	-21.2	-32.6	-29.1	-23.9	
			2	11.3	-8.5	0.0	0.0	0.0	12.3	-9.3	0.0	0.0	0.0	13.4	-10.2	0.0	0.0	0.0
	9:12 (36.9 deg)	1	-8.3	-17.8	-27.4	-24.4	-20.0	-9.0	-19.5	-30.0	-26.7	-21.9	-9.8	-21.2	-32.6	-29.1	-23.9	
			2	13.4	-8.5	0.0	0.0	0.0	14.7	-9.3	0.0	0.0	0.0	16.0	-10.2	0.0	0.0	0.0
	12:12 (45.0 deg)	1	-4.7	-17.8	-27.4	-24.4	-20.0	-5.1	-19.5	-30.0	-26.7	-21.9	-5.5	-21.2	-32.6	-29.1	-23.9	
			2	13.4	-8.5	0.0	0.0	0.0	14.7	-9.3	0.0	0.0	0.0	16.0	-10.2	0.0	0.0	0.0
20	Flat < 2:12 (9.46 deg)	1	NA	NA	-25.2	-22.4	-18.4	NA	NA	-27.5	-24.5	-20.1	NA	NA	-30.0	-26.7	-21.9	
			2	NA	NA	0.0	0.0	0.0	NA	NA	0.0	0.0	0.0	NA	NA	0.0	0.0	0.0
	3:12 (14.0 deg)	1	-24.7	-16.8	-25.2	-22.4	-18.4	-27.0	-19.4	-27.5	-24.5	-20.1	-29.4	-20.0	-30.0	-26.7	-21.9	
			2	3.6	-5.0	0.0	0.0	0.0	3.9	-5.5	0.0	0.0	0.0	4.2	-6.0	0.0	0.0	0.0
	4:12 (18.4 deg)	1	-20.3	-16.4	-25.2	-22.4	-18.4	-22.2	-17.9	-27.5	-24.5	-20.1	-24.2	-19.5	-30.0	-26.7	-21.9	
			2	7.0	-7.2	0.0	0.0	0.0	7.7	-7.9	0.0	0.0	0.0	8.4	-8.6	0.0	0.0	0.0
	5:12 (22.6 deg)	1	-16.3	-16.4	-25.2	-22.4	-18.4	-17.8	-17.9	-27.5	-24.5	-20.1	-19.4	-19.5	-30.0	-26.7	-21.9	
			2	9.4	-7.8	0.0	0.0	0.0	10.2	-8.6	0.0	0.0	0.0	11.1	-9.3	0.0	0.0	0.0
	6:12 (26.6 deg)	1	-13.1	-16.4	-25.2	-22.4	-18.4	-14.3	-17.9	-27.5	-24.5	-20.1	-15.6	-19.5	-30.0	-26.7	-21.9	
			2	10.3	-7.8	0.0	0.0	0.0	11.3	-8.6	0.0	0.0	0.0	12.3	-9.3	0.0	0.0	0.0
	9:12 (36.9 deg)	1	-7.6	-16.4	-25.2	-22.4	-18.4	-8.3	-17.9	-27.5	-24.5	-20.1	-9.0	-19.5	-30.0	-26.7	-21.9	
			2	12.3	-7.8	0.0	0.0	0.0	13.5	-8.6	0.0	0.0	0.0	14.7	-9.3	0.0	0.0	0.0
	12:12 (45.0 deg)	1	-4.3	-16.4	-25.2	-22.4	-18.4	-4.7	-17.9	-27.5	-24.5	-20.1	-5.1	-19.5	-30.0	-26.7	-21.9	
			2	12.3	-7.8	0.0	0.0	0.0	13.5	-8.6	0.0	0.0	0.0	14.7	-9.3	0.0	0.0	0.0
15	Flat < 2:12 (9.46 deg)	1	NA	NA	-23.7	-21.1	-17.3	NA	NA	-25.9	-23.1	-18.9	NA	NA	-28.2	-25.1	-20.8	
			2	NA	NA	0.0	0.0	0.0	NA	NA	0.0	0.0	0.0	NA	NA	0.0	0.0	0.0
	3:12 (14.0 deg)	1	-23.2	-15.8	-23.7	-21.1	-17.3	-25.4	-18.3	-25.9	-23.1	-18.9	-27.7	-18.8	-28.2	-25.1	-20.8	
			2	3.4	-4.7	0.0	0.0	0.0	3.7	-5.2	0.0	0.0	0.0	4.0	-5.6	0.0	0.0	0.0
	4:12 (18.4 deg)	1	-19.1	-15.4	-23.7	-21.1	-17.3	-20.9	-16.9	-25.9	-23.1	-18.9	-22.7	-18.4	-28.2	-25.1	-20.8	
			2	6.8	-6.8	0.0	0.0	0.0	7.2	-7.4	0.0	0.0	0.0	7.9	-8.1	0.0	0.0	0.0
	5:12 (22.6 deg)	1	-15.3	-15.4	-23.7	-21.1	-17.3	-16.8	-16.9	-25.9	-23.1	-18.9	-18.2	-18.4	-28.2	-25.1	-20.8	
			2	8.8	-7.4	0.0	0.0	0.0	9.6	-8.1	0.0	0.0	0.0	10.5	-8.8	0.0	0.0	0.0
	6:12 (26.6 deg)	1	-12.3	-15.4	-23.7	-21.1	-17.3	-13.5	-16.9	-25.9	-23.1	-18.9	-14.7	-18.4	-28.2	-25.1	-20.8	
			2	9.7	-7.4	0.0	0.0	0.0	10.6	-8.1	0.0	0.0	0.0	11.6	-8.8	0.0	0.0	0.0
	9:12 (36.9 deg)	1	-7.1	-15.4	-23.7	-21.1	-17.3	-7.8	-16.9	-25.9	-23.1	-18.9	-8.5	-18.4	-28.2	-25.1	-20.8	
			2	11.8	-7.4	0.0	0.0	0.0	12.7	-8.1	0.0	0.0	0.0	13.8	-8.8	0.0	0.0	0.0
	12:12 (45.0 deg)	1	-4.0	-15.4	-23.7	-21.1	-17.3	-4.4	-16.9	-25.9	-23.1	-18.9	-4.8	-18.4	-28.2	-25.1	-20.8	
			2	11.8	-7.4	0.0	0.0	0.0	12.7	-8.1	0.0	0.0	0.0	13.8	-8.8	0.0	0.0	0.0

Tabel 27.6-2
SPBAU – Bagian 2: Beban Angin – Atap
Eksposur C

SPBAU – Atap
V = 130-150 mph
h = 15-40 ft.

h (ft)	Roof Slope	Load Case	130					140					150				
			Zone					Zone					Zone				
			1	2	3	4	5	1	2	3	4	5	1	2	3	4	5
40	Flat < 2:12 (9.46 deg)	1	NA	NA	-40.7	-36.3	-29.7	NA	NA	-47.2	-42.1	-34.5	NA	NA	-54.2	-48.3	-39.8
		2	NA	NA	0.0	0.0	0.0	NA	NA	0.0	0.0	0.0	NA	NA	0.0	0.0	0.0
	3:12 (14.0 deg)	1	-39.9	-27.1	-40.7	-36.3	-29.7	-46.3	-31.5	-47.2	-42.1	-34.5	-53.1	-36.1	-54.2	-48.3	-39.8
		2	5.6	-8.1	0.0	0.0	0.0	6.7	-9.4	0.0	0.0	0.0	7.7	-10.8	0.0	0.0	0.0
	4:12 (18.4 deg)	1	-32.8	-26.5	-40.7	-36.3	-29.7	-38.1	-30.7	-47.2	-42.1	-34.5	-43.7	-35.3	-54.2	-48.3	-39.8
		2	11.4	-11.6	0.0	0.0	0.0	13.2	-13.5	0.0	0.0	0.0	15.1	-15.5	0.0	0.0	0.0
	5:12 (22.6 deg)	1	-26.3	-26.5	-40.7	-36.3	-29.7	-30.5	-30.7	-47.2	-42.1	-34.5	-35.1	-35.3	-54.2	-48.3	-39.8
		2	15.1	-12.7	0.0	0.0	0.0	17.5	-14.7	0.0	0.0	0.0	20.1	-16.9	0.0	0.0	0.0
	6:12 (26.6 deg)	1	-21.1	-26.5	-40.7	-36.3	-29.7	-24.5	-30.7	-47.2	-42.1	-34.5	-28.2	-35.3	-54.2	-48.3	-39.8
		2	16.7	-12.7	0.0	0.0	0.0	19.4	-14.7	0.0	0.0	0.0	22.2	-16.9	0.0	0.0	0.0
	9:12 (36.9 deg)	1	-12.2	-26.5	-40.7	-36.3	-29.7	-14.2	-30.7	-47.2	-42.1	-34.5	-16.3	-35.3	-54.2	-48.3	-39.8
		2	20.0	-12.7	0.0	0.0	0.0	23.1	-14.7	0.0	0.0	0.0	8.5	-16.9	0.0	0.0	0.0
12:12 (45.0 deg)	1	-6.9	-26.5	-40.7	-36.3	-29.7	-6.0	-30.7	-47.2	-42.1	-34.5	-9.2	-35.3	-54.2	-48.3	-39.8	
	2	20.0	-12.7	0.0	0.0	0.0	23.1	-14.7	0.0	0.0	0.0	26.6	-16.9	0.0	0.0	0.0	
30	Flat < 2:12 (9.46 deg)	1	NA	NA	-38.3	-34.1	-28.0	NA	NA	-44.4	-39.6	-32.5	NA	NA	-51.0	-45.4	-37.3
		2	NA	NA	0.0	0.0	0.0	NA	NA	0.0	0.0	0.0	NA	NA	0.0	0.0	0.0
	3:12 (14.0 deg)	1	-37.8	-25.5	-38.3	-34.1	-28.0	-43.6	-29.8	-44.4	-39.6	-32.5	-50.0	-34.0	-51.0	-45.4	-37.3
		2	5.4	-7.6	0.0	0.0	0.0	6.3	-8.8	0.0	0.0	0.0	7.2	-10.1	0.0	0.0	0.0
	4:12 (18.4 deg)	1	-30.9	-24.9	-38.3	-34.1	-28.0	-35.8	-28.9	-44.4	-39.6	-32.5	-41.1	-33.2	-51.0	-45.4	-37.3
		2	10.7	-10.9	0.0	0.0	0.0	12.4	-12.7	0.0	0.0	0.0	14.2	-14.6	0.0	0.0	0.0
	5:12 (22.6 deg)	1	-24.8	-24.9	-38.3	-34.1	-28.0	-26.7	-28.9	-44.4	-39.6	-32.5	-33.0	-33.2	-51.0	-45.4	-37.3
		2	14.2	-11.9	0.0	0.0	0.0	16.5	-13.8	0.0	0.0	0.0	18.9	-15.9	0.0	0.0	0.0
	6:12 (26.6 deg)	1	-19.9	-24.9	-38.3	-34.1	-28.0	-23.1	-28.9	-44.4	-39.6	-32.5	-26.5	-33.2	-51.0	-45.4	-37.3
		2	15.7	-11.9	0.0	0.0	0.0	18.2	-13.8	0.0	0.0	0.0	20.9	-15.9	0.0	0.0	0.0
	9:12 (36.9 deg)	1	-11.5	-24.9	-38.3	-34.1	-28.0	-13.4	-28.9	-44.4	-39.6	-32.5	-15.3	-33.2	-51.0	-45.4	-37.3
		2	18.8	-11.9	0.0	0.0	0.0	21.6	-13.8	0.0	0.0	0.0	8.0	-15.9	0.0	0.0	0.0
12:12 (45.0 deg)	1	-6.5	-24.9	-38.3	-34.1	-28.0	-7.5	-28.9	-44.4	-39.6	-32.5	-8.7	-33.2	-51.0	-45.4	-37.3	
	2	18.8	-11.9	0.0	0.0	0.0	21.8	-13.8	0.0	0.0	0.0	25.0	-15.9	0.0	0.0	0.0	
20	Flat < 2:12 (9.46 deg)	1	NA	NA	-35.2	-31.3	-25.7	NA	NA	-40.8	-36.3	-29.8	NA	NA	-46.8	-41.7	-34.2
		2	NA	NA	0.0	0.0	0.0	NA	NA	0.0	0.0	0.0	NA	NA	0.0	0.0	0.0
	3:12 (14.0 deg)	1	-34.5	-23.4	-35.2	-31.3	-25.7	-40.0	-27.2	-40.8	-36.3	-29.8	-45.9	-31.2	-46.8	-41.7	-34.2
		2	5.0	-7.0	0.0	0.0	0.0	5.8	-8.1	0.0	0.0	0.0	6.6	-9.3	0.0	0.0	0.0
	4:12 (18.4 deg)	1	-26.4	-22.9	-35.2	-31.3	-25.7	-32.9	-26.5	-40.8	-36.3	-29.8	-37.8	-30.5	-46.8	-41.7	-34.2
		2	9.6	-10.0	0.0	0.0	0.0	11.4	-11.7	0.0	0.0	0.0	13.1	-13.4	0.0	0.0	0.0
	5:12 (22.6 deg)	1	-22.8	-22.9	-35.2	-31.3	-25.7	-26.4	-26.5	-40.8	-36.3	-29.8	-30.3	-30.5	-46.8	-41.7	-34.2
		2	13.1	-10.9	0.0	0.0	0.0	15.2	-12.7	0.0	0.0	0.0	17.4	-14.6	0.0	0.0	0.0
	6:12 (26.6 deg)	1	-18.3	-22.9	-35.2	-31.3	-25.7	-21.2	-26.5	-40.8	-36.3	-29.8	-24.3	-30.5	-46.8	-41.7	-34.2
		2	14.4	-10.9	0.0	0.0	0.0	16.7	-12.7	0.0	0.0	0.0	19.2	-14.6	0.0	0.0	0.0
	9:12 (36.9 deg)	1	-10.6	-22.9	-35.2	-31.3	-25.7	-12.3	-26.5	-40.8	-36.3	-29.8	-14.1	-30.5	-46.8	-41.7	-34.2
		2	17.2	-10.9	0.0	0.0	0.0	20.0	-12.7	0.0	0.0	0.0	7.4	-14.6	0.0	0.0	0.0
12:12 (45.0 deg)	1	-6.0	-22.9	-35.2	-31.3	-25.7	-6.9	-26.5	-40.8	-36.3	-29.8	-7.9	-30.5	-46.8	-41.7	-34.2	
	2	17.2	-10.9	0.0	0.0	0.0	20.0	-12.7	0.0	0.0	0.0	23.0	-14.6	0.0	0.0	0.0	
15	Flat < 2:12 (9.46 deg)	1	NA	NA	-33.1	-29.5	-24.2	NA	NA	-36.4	-34.2	-28.1	NA	NA	-44.1	-39.3	-32.2
		2	NA	NA	0.0	0.0	0.0	NA	NA	0.0	0.0	0.0	NA	NA	0.0	0.0	0.0
	3:12 (14.0 deg)	1	-32.5	-22.1	-33.1	-29.5	-24.2	-37.7	-25.6	-36.4	-34.2	-28.1	-43.2	-29.4	-44.1	-39.3	-32.2
		2	4.7	-6.6	0.0	0.0	0.0	5.4	-7.6	0.0	0.0	0.0	6.2	-8.8	0.0	0.0	0.0
	4:12 (18.4 deg)	1	-26.7	-21.5	-33.1	-29.5	-24.2	-31.0	-25.0	-36.4	-34.2	-28.1	-35.5	-26.7	-44.1	-39.3	-32.2
		2	9.2	-9.5	0.0	0.0	0.0	10.7	-11.0	0.0	0.0	0.0	12.3	-12.6	0.0	0.0	0.0
	5:12 (22.6 deg)	1	-21.4	-21.5	-33.1	-29.5	-24.2	-24.8	-25.0	-36.4	-34.2	-28.1	-28.5	-26.7	-44.1	-39.3	-32.2
		2	12.3	-10.3	0.0	0.0	0.0	14.3	-11.9	0.0	0.0	0.0	16.4	-13.7	0.0	0.0	0.0
	6:12 (26.6 deg)	1	-17.2	-21.5	-33.1	-29.5	-24.2	-19.9	-25.0	-36.4	-34.2	-28.1	-22.9	-26.7	-44.1	-39.3	-32.2
		2	13.6	-10.3	0.0	0.0	0.0	15.7	-11.9	0.0	0.0	0.0	16.1	-13.7	0.0	0.0	0.0
	9:12 (36.9 deg)	1	-10.0	-21.5	-33.1	-29.5	-24.2	-11.5	-25.0	-36.4	-34.2	-28.1	-13.3	-26.7	-44.1	-39.3	-32.2
		2	16.2	-10.3	0.0	0.0	0.0	18.8	-11.9	0.0	0.0	0.0	6.9	-13.7	0.0	0.0	0.0
12:12 (45.0 deg)	1	-5.6	-21.5	-33.1	-29.5	-24.2	-6.5	-25.0	-36.4	-34.2	-28.1	-7.5	-26.7	-44.1	-39.3	-32.2	
	2	16.2	-10.3	0.0	0.0	0.0	18.8	-11.9	0.0	0.0	0.0	21.6	-13.7	0.0	0.0	0.0	

Tabel 27.6-2
SPBAU – Bagian 2: Beban Angin – Atap
Eksposur C

SPBAU – Atap
V = 160-200 mph
h = 15-40 ft.

V (MPH)		Load Case	160					180					200				
h (ft)	Roof Slope		Zone		Zone			Zone		Zone			Zone		Zone		
			1	2	3	4	5	1	2	3	4	5	1	2	3	4	5
40	Flat < 2:12 (9.46 deg)	1	NA	NA	-61.6	-54.9	-45.1	NA	NA	-78.0	-69.5	-57.0	NA	NA	-96.3	-85.8	-70.4
		2	NA	NA	0.0	0.0	0.0	NA	NA	0.0	0.0	0.0	NA	NA	0.0	0.0	0.0
	3:12 (14.0 deg)	1	-60.5	-43.5	-61.6	-54.9	-45.1	-78.5	-52.0	-78.0	-69.5	-57.0	-94.5	-64.2	-96.3	-85.8	-70.4
		2	8.7	-12.3	0.0	0.0	0.0	11.0	-15.5	0.0	0.0	0.0	13.8	-19.2	0.0	0.0	0.0
	4:12 (18.4 deg)	1	-49.7	-40.1	-61.6	-54.9	-45.1	-62.9	-60.8	-78.0	-69.5	-57.0	-77.7	-62.7	-96.3	-85.8	-70.4
		2	17.2	-17.6	0.0	0.0	0.0	21.8	-22.3	0.0	0.0	0.0	26.9	-27.5	0.0	0.0	0.0
	5:12 (22.6 deg)	1	-39.9	-40.1	-61.6	-54.9	-45.1	-50.5	-60.8	-78.0	-69.5	-57.0	-62.3	-62.7	-96.3	-85.8	-70.4
		2	22.9	-19.2	0.0	0.0	0.0	29.0	-24.3	0.0	0.0	0.0	35.8	-30.0	0.0	0.0	0.0
	6:12 (26.6 deg)	1	-32.0	-40.1	-61.6	-54.9	-45.1	-40.5	-60.8	-78.0	-69.5	-57.0	-50.0	-62.7	-96.3	-85.8	-70.4
		2	25.3	-19.2	0.0	0.0	0.0	32.0	-24.3	0.0	0.0	0.0	39.5	-30.0	0.0	0.0	0.0
	9:12 (36.9 deg)	1	-18.5	-40.1	-61.6	-54.9	-45.1	-23.5	-60.8	-78.0	-69.5	-57.0	-29.0	-62.7	-96.3	-85.8	-70.4
		2	30.2	-19.2	0.0	0.0	0.0	38.3	-24.3	0.0	0.0	0.0	47.2	-30.0	0.0	0.0	0.0
	12:12 (45.0 deg)	1	-10.5	-40.1	-61.6	-54.9	-45.1	-13.2	-60.8	-78.0	-69.5	-57.0	-16.3	-62.7	-96.3	-85.8	-70.4
		2	30.2	-19.2	0.0	0.0	0.0	38.3	-24.3	0.0	0.0	0.0	47.2	-30.0	0.0	0.0	0.0
30	Flat < 2:12 (9.46 deg)	1	NA	NA	-68.0	-51.7	-42.4	NA	NA	-73.4	-65.4	-53.7	NA	NA	-90.6	-80.8	-66.3
		2	NA	NA	0.0	0.0	0.0	NA	NA	0.0	0.0	0.0	NA	NA	0.0	0.0	0.0
	3:12 (14.0 deg)	1	-68.9	-41.0	-68.0	-51.7	-42.4	-72.0	-49.0	-73.4	-65.4	-53.7	-88.9	-60.4	-90.6	-80.8	-66.3
		2	8.2	-11.5	0.0	0.0	0.0	10.4	-14.6	0.0	0.0	0.0	12.8	-18.0	0.0	0.0	0.0
	4:12 (18.4 deg)	1	-48.8	-37.8	-68.0	-51.7	-42.4	-59.2	-47.8	-73.4	-65.4	-53.7	-73.1	-59.0	-90.6	-80.8	-66.3
		2	16.2	-16.8	0.0	0.0	0.0	20.5	-21.0	0.0	0.0	0.0	25.3	-25.9	0.0	0.0	0.0
	5:12 (22.6 deg)	1	-37.5	-37.8	-68.0	-51.7	-42.4	-47.5	-47.8	-73.4	-65.4	-53.7	-58.6	-59.0	-90.6	-80.8	-66.3
		2	21.6	-18.1	0.0	0.0	0.0	27.3	-22.9	0.0	0.0	0.0	33.7	-28.2	0.0	0.0	0.0
	6:12 (26.6 deg)	1	-30.1	-37.8	-68.0	-51.7	-42.4	-38.2	-47.8	-73.4	-65.4	-53.7	-47.1	-59.0	-90.6	-80.8	-66.3
		2	23.8	-18.1	0.0	0.0	0.0	30.1	-22.9	0.0	0.0	0.0	37.2	-28.2	0.0	0.0	0.0
	9:12 (36.9 deg)	1	-17.5	-37.8	-68.0	-51.7	-42.4	-22.1	-47.8	-73.4	-65.4	-53.7	-27.3	-59.0	-90.6	-80.8	-66.3
		2	28.5	-18.1	0.0	0.0	0.0	38.0	-22.9	0.0	0.0	0.0	44.5	-28.2	0.0	0.0	0.0
	12:12 (45.0 deg)	1	-9.8	-37.8	-68.0	-51.7	-42.4	-12.5	-47.8	-73.4	-65.4	-53.7	-15.4	-59.0	-90.6	-80.8	-66.3
		2	28.5	-18.1	0.0	0.0	0.0	38.0	-22.9	0.0	0.0	0.0	44.5	-28.2	0.0	0.0	0.0
20	Flat < 2:12 (9.46 deg)	1	NA	NA	-53.3	-47.5	-38.9	NA	NA	-67.4	-60.1	-49.3	NA	NA	-83.2	-74.2	-60.8
		2	NA	NA	0.0	0.0	0.0	NA	NA	0.0	0.0	0.0	NA	NA	0.0	0.0	0.0
	3:12 (14.0 deg)	1	-62.2	-37.6	-63.3	-47.5	-38.9	-68.1	-45.0	-67.4	-60.1	-49.3	-81.6	-65.5	-83.2	-74.2	-60.8
		2	7.5	-10.6	0.0	0.0	0.0	9.5	-13.4	0.0	0.0	0.0	11.8	-18.6	0.0	0.0	0.0
	4:12 (18.4 deg)	1	-43.0	-34.7	-63.3	-47.5	-38.9	-54.4	-43.9	-67.4	-60.1	-49.3	-67.1	-54.2	-83.2	-74.2	-60.8
		2	14.9	-15.2	0.0	0.0	0.0	18.8	-19.3	0.0	0.0	0.0	23.2	-23.8	0.0	0.0	0.0
	5:12 (22.6 deg)	1	-34.5	-34.7	-63.3	-47.5	-38.9	-43.8	-43.9	-67.4	-60.1	-49.3	-53.9	-54.2	-83.2	-74.2	-60.8
		2	19.8	-16.8	0.0	0.0	0.0	25.1	-21.0	0.0	0.0	0.0	30.9	-25.9	0.0	0.0	0.0
	6:12 (26.6 deg)	1	-27.7	-34.7	-63.3	-47.5	-38.9	-35.0	-43.9	-67.4	-60.1	-49.3	-43.3	-54.2	-83.2	-74.2	-60.8
		2	21.9	-16.8	0.0	0.0	0.0	27.7	-21.0	0.0	0.0	0.0	34.1	-25.9	0.0	0.0	0.0
	9:12 (36.9 deg)	1	-16.0	-34.7	-63.3	-47.5	-38.9	-20.3	-43.9	-67.4	-60.1	-49.3	-25.0	-54.2	-83.2	-74.2	-60.8
		2	26.1	-16.8	0.0	0.0	0.0	33.1	-21.0	0.0	0.0	0.0	40.8	-25.9	0.0	0.0	0.0
	12:12 (45.0 deg)	1	-9.0	-34.7	-63.3	-47.5	-38.9	-11.4	-43.9	-67.4	-60.1	-49.3	-14.1	-54.2	-83.2	-74.2	-60.8
		2	26.1	-16.8	0.0	0.0	0.0	33.1	-21.0	0.0	0.0	0.0	40.8	-25.9	0.0	0.0	0.0
15	Flat < 2:12 (9.46 deg)	1	NA	NA	-60.1	-44.7	-36.6	NA	NA	-63.4	-56.6	-46.4	NA	NA	-78.3	-69.8	-57.3
		2	NA	NA	0.0	0.0	0.0	NA	NA	0.0	0.0	0.0	NA	NA	0.0	0.0	0.0
	3:12 (14.0 deg)	1	-49.2	-35.4	-60.1	-44.7	-36.6	-62.2	-42.3	-63.4	-56.6	-46.4	-76.6	-52.2	-78.3	-69.8	-57.3
		2	7.1	-10.0	0.0	0.0	0.0	9.0	-12.6	0.0	0.0	0.0	11.1	-15.6	0.0	0.0	0.0
	4:12 (18.4 deg)	1	-40.4	-32.6	-60.1	-44.7	-36.6	-51.2	-41.3	-63.4	-56.6	-46.4	-63.2	-51.0	-78.3	-69.8	-57.3
		2	14.0	-14.3	0.0	0.0	0.0	17.7	-18.1	0.0	0.0	0.0	21.9	-22.4	0.0	0.0	0.0
	5:12 (22.6 deg)	1	-32.4	-32.6	-60.1	-44.7	-36.6	-41.1	-41.3	-63.4	-56.6	-46.4	-50.7	-51.0	-78.3	-69.8	-57.3
		2	18.6	-15.6	0.0	0.0	0.0	23.6	-19.7	0.0	0.0	0.0	29.1	-24.4	0.0	0.0	0.0
	6:12 (26.6 deg)	1	-26.1	-32.6	-60.1	-44.7	-36.6	-33.0	-41.3	-63.4	-56.6	-46.4	-40.7	-51.0	-78.3	-69.8	-57.3
		2	20.6	-15.6	0.0	0.0	0.0	26.0	-19.7	0.0	0.0	0.0	32.1	-24.4	0.0	0.0	0.0
	9:12 (36.9 deg)	1	-15.1	-32.6	-60.1	-44.7	-36.6	-19.1	-41.3	-63.4	-56.6	-46.4	-23.6	-51.0	-78.3	-69.8	-57.3
		2	24.6	-15.6	0.0	0.0	0.0	31.1	-19.7	0.0	0.0	0.0	38.4	-24.4	0.0	0.0	0.0
	12:12 (45.0 deg)	1	-8.5	-32.6	-60.1	-44.7	-36.6	-10.8	-41.3	-63.4	-56.6	-46.4	-13.3	-51.0	-78.3	-69.8	-57.3
		2	24.6	-15.6	0.0	0.0	0.0	31.1	-19.7	0.0	0.0	0.0	38.4	-24.4	0.0	0.0	0.0

Tabel 27.6-2
SPBAU – Bagian 2: Beban Angin – Atap
Eksposur C

SPBAU –Atap
V = 110-120 mph
h = 50-80 ft.

V (MPH)		Load Case	110					115					120				
h (ft)	Roof Slope		Zone					Zone					Zone				
80	Flat < 2:12 (9.46 deg)	1	NA	NA	-33.7	-30.0	-24.6	NA	NA	-36.8	-32.8	-26.9	NA	NA	-40.1	-35.8	-29.3
		2	NA	NA	0.0	0.0	0.0	NA	NA	0.0	0.0	0.0	NA	NA	0.0	0.0	0.0
	3:12 (14.0 deg)	1	-33.1	-22.5	-33.7	-30.0	-24.6	-36.1	-26.0	-36.8	-32.8	-26.9	-39.4	-26.8	-40.1	-35.8	-29.3
		2	4.8	-6.7	0.0	0.0	0.0	5.2	-7.3	0.0	0.0	0.0	5.7	-8.0	0.0	0.0	0.0
	4:12 (18.4 deg)	1	-27.2	-21.9	-33.7	-30.0	-24.6	-29.7	-24.0	-36.8	-32.8	-26.9	-32.4	-26.1	-40.1	-35.8	-29.3
		2	9.4	-9.6	0.0	0.0	0.0	10.3	-10.5	0.0	0.0	0.0	11.2	-11.5	0.0	0.0	0.0
	5:12 (22.6 deg)	1	-21.8	-21.9	-33.7	-30.0	-24.6	-23.8	-24.0	-36.8	-32.8	-26.9	-26.0	-26.1	-40.1	-35.8	-29.3
		2	12.5	-10.5	0.0	0.0	0.0	13.7	-11.5	0.0	0.0	0.0	14.9	-12.5	0.0	0.0	0.0
	6:12 (26.6 deg)	1	-17.5	-21.9	-33.7	-30.0	-24.6	-19.1	-24.0	-36.8	-32.8	-26.9	-20.8	-26.1	-40.1	-35.8	-29.3
		2	13.8	-10.5	0.0	0.0	0.0	15.1	-11.5	0.0	0.0	0.0	16.5	-12.5	0.0	0.0	0.0
	9:12 (36.9 deg)	1	-10.1	-21.9	-33.7	-30.0	-24.6	-11.1	-24.0	-36.8	-32.8	-26.9	-12.1	-26.1	-40.1	-35.8	-29.3
		2	16.5	-10.5	0.0	0.0	0.0	18.1	-11.5	0.0	0.0	0.0	19.7	-12.5	0.0	0.0	0.0
	12:12 (45.0 deg)	1	-6.7	-21.9	-33.7	-30.0	-24.6	-8.3	-24.0	-36.8	-32.8	-26.9	-6.8	-26.1	-40.1	-35.8	-29.3
		2	16.5	-10.5	0.0	0.0	0.0	18.1	-11.5	0.0	0.0	0.0	19.7	-12.5	0.0	0.0	0.0
70	Flat < 2:12 (9.46 deg)	1	NA	NA	-32.8	-29.2	-24.0	NA	NA	-35.8	-31.9	-26.2	NA	NA	-39.0	-34.8	-28.5
		2	NA	NA	0.0	0.0	0.0	NA	NA	0.0	0.0	0.0	NA	NA	0.0	0.0	0.0
	3:12 (14.0 deg)	1	-32.1	-21.9	-32.8	-29.2	-24.0	-35.1	-25.3	-35.8	-31.9	-26.2	-38.3	-26.0	-39.0	-34.8	-28.5
		2	4.6	-6.5	0.0	0.0	0.0	5.1	-7.1	0.0	0.0	0.0	5.5	-7.8	0.0	0.0	0.0
	4:12 (18.4 deg)	1	-26.4	-21.3	-32.8	-29.2	-24.0	-28.9	-23.3	-35.8	-31.9	-26.2	-31.5	-25.4	-39.0	-34.8	-28.5
		2	9.2	-9.4	0.0	0.0	0.0	10.0	-10.2	0.0	0.0	0.0	10.9	-11.1	0.0	0.0	0.0
	5:12 (22.6 deg)	1	-21.2	-21.3	-32.8	-29.2	-24.0	-23.2	-23.3	-35.8	-31.9	-26.2	-25.2	-25.4	-39.0	-34.8	-28.5
		2	12.2	-10.2	0.0	0.0	0.0	13.3	-11.1	0.0	0.0	0.0	14.5	-12.1	0.0	0.0	0.0
	6:12 (26.6 deg)	1	-17.0	-21.3	-32.8	-29.2	-24.0	-18.6	-23.3	-35.8	-31.9	-26.2	-20.3	-25.4	-39.0	-34.8	-28.5
		2	13.4	-10.2	0.0	0.0	0.0	14.7	-11.1	0.0	0.0	0.0	16.0	-12.1	0.0	0.0	0.0
	9:12 (36.9 deg)	1	-9.9	-21.3	-32.8	-29.2	-24.0	-10.8	-23.3	-35.8	-31.9	-26.2	-11.7	-25.4	-39.0	-34.8	-28.5
		2	16.1	-10.2	0.0	0.0	0.0	17.6	-11.1	0.0	0.0	0.0	19.1	-12.1	0.0	0.0	0.0
	12:12 (45.0 deg)	1	-6.6	-21.3	-32.8	-29.2	-24.0	-8.1	-23.3	-35.8	-31.9	-26.2	-6.6	-25.4	-39.0	-34.8	-28.5
		2	16.1	-10.2	0.0	0.0	0.0	17.6	-11.1	0.0	0.0	0.0	19.1	-12.1	0.0	0.0	0.0
60	Flat < 2:12 (9.46 deg)	1	NA	NA	-31.7	-28.3	-23.2	NA	NA	-34.7	-30.9	-25.3	NA	NA	-37.8	-33.7	-27.6
		2	NA	NA	0.0	0.0	0.0	NA	NA	0.0	0.0	0.0	NA	NA	0.0	0.0	0.0
	3:12 (14.0 deg)	1	-31.1	-21.2	-31.7	-28.3	-23.2	-34.0	-24.5	-34.7	-30.9	-25.3	-37.0	-25.2	-37.8	-33.7	-27.6
		2	4.5	-6.3	0.0	0.0	0.0	4.9	-6.9	0.0	0.0	0.0	5.3	-7.5	0.0	0.0	0.0
	4:12 (18.4 deg)	1	-25.6	-20.8	-31.7	-28.3	-23.2	-28.0	-22.6	-34.7	-30.9	-25.3	-30.4	-24.6	-37.8	-33.7	-27.6
		2	8.9	-9.1	0.0	0.0	0.0	9.7	-9.9	0.0	0.0	0.0	10.5	-10.8	0.0	0.0	0.0
	5:12 (22.6 deg)	1	-20.5	-20.8	-31.7	-28.3	-23.2	-22.4	-22.6	-34.7	-30.9	-25.3	-24.4	-24.6	-37.8	-33.7	-27.6
		2	11.8	-9.9	0.0	0.0	0.0	12.9	-10.8	0.0	0.0	0.0	14.0	-11.8	0.0	0.0	0.0
	6:12 (26.6 deg)	1	-16.5	-20.8	-31.7	-28.3	-23.2	-18.0	-22.6	-34.7	-30.9	-25.3	-19.6	-24.6	-37.8	-33.7	-27.6
		2	13.0	-9.9	0.0	0.0	0.0	14.2	-10.8	0.0	0.0	0.0	15.5	-11.8	0.0	0.0	0.0
	9:12 (36.9 deg)	1	-9.5	-20.8	-31.7	-28.3	-23.2	-10.4	-22.6	-34.7	-30.9	-25.3	-11.4	-24.6	-37.8	-33.7	-27.6
		2	15.6	-9.9	0.0	0.0	0.0	17.0	-10.8	0.0	0.0	0.0	18.5	-11.8	0.0	0.0	0.0
	12:12 (45.0 deg)	1	-6.4	-20.8	-31.7	-28.3	-23.2	-6.9	-22.6	-34.7	-30.9	-25.3	-6.4	-24.6	-37.8	-33.7	-27.6
		2	15.6	-9.9	0.0	0.0	0.0	17.0	-10.8	0.0	0.0	0.0	18.5	-11.8	0.0	0.0	0.0
50	Flat < 2:12 (9.46 deg)	1	NA	NA	-30.5	-27.2	-22.3	NA	NA	-33.4	-29.7	-24.4	NA	NA	-36.3	-32.4	-26.6
		2	NA	NA	0.0	0.0	0.0	NA	NA	0.0	0.0	0.0	NA	NA	0.0	0.0	0.0
	3:12 (14.0 deg)	1	-30.0	-20.4	-30.5	-27.2	-22.3	-32.7	-23.6	-33.4	-29.7	-24.4	-35.6	-24.2	-36.3	-32.4	-26.6
		2	4.3	-6.1	0.0	0.0	0.0	4.7	-6.6	0.0	0.0	0.0	5.1	-7.2	0.0	0.0	0.0
	4:12 (18.4 deg)	1	-24.6	-19.9	-30.5	-27.2	-22.3	-26.9	-21.7	-33.4	-29.7	-24.4	-29.3	-23.6	-36.3	-32.4	-26.6
		2	8.5	-8.7	0.0	0.0	0.0	9.3	-9.5	0.0	0.0	0.0	10.1	-10.4	0.0	0.0	0.0
	5:12 (22.6 deg)	1	-19.8	-19.9	-30.5	-27.2	-22.3	-21.6	-21.7	-33.4	-29.7	-24.4	-23.5	-23.6	-36.3	-32.4	-26.6
		2	11.3	-9.5	0.0	0.0	0.0	12.4	-10.4	0.0	0.0	0.0	13.5	-11.3	0.0	0.0	0.0
	6:12 (26.6 deg)	1	-15.9	-19.9	-30.5	-27.2	-22.3	-17.3	-21.7	-33.4	-29.7	-24.4	-18.9	-23.6	-36.3	-32.4	-26.6
		2	12.5	-9.5	0.0	0.0	0.0	13.7	-10.4	0.0	0.0	0.0	14.9	-11.3	0.0	0.0	0.0
	9:12 (36.9 deg)	1	-9.2	-19.9	-30.5	-27.2	-22.3	-10.0	-21.7	-33.4	-29.7	-24.4	-10.9	-23.6	-36.3	-32.4	-26.6
		2	15.0	-9.5	0.0	0.0	0.0	16.4	-10.4	0.0	0.0	0.0	17.8	-11.3	0.0	0.0	0.0
	12:12 (45.0 deg)	1	-6.2	-19.9	-30.5	-27.2	-22.3	-6.7	-21.7	-33.4	-29.7	-24.4	-6.2	-23.6	-36.3	-32.4	-26.6
		2	15.0	-9.5	0.0	0.0	0.0	16.4	-10.4	0.0	0.0	0.0	17.8	-11.3	0.0	0.0	0.0

Tabel 27.6-2
SPBAU – Bagian 2: Beban Angin – Atap
Eksposur C

SPBAU – Atap
V = 130-150 mph
h = 50-80 ft.

V (MPH)		Load Case	130					140					150							
h (ft)	Roof Slope		1	2	Zone	3	4	5	1	2	Zone	3	4	5	1	2	Zone	3	4	5
80	Flat < 2:12 (9.46 deg)	1	NA	NA	-47.1	-42.0	-34.4	NA	NA	-54.6	-48.7	-39.9	NA	NA	-62.7	-55.9	-45.8	0.0	0.0	0.0
		2	NA	NA	0.0	0.0	0.0	NA	NA	0.0	0.0	0.0	NA	NA	0.0	0.0	0.0	0.0	0.0	0.0
	3:12 (14.0 deg)	1	-46.2	-31.4	-47.1	-42.0	-34.4	-53.6	-36.4	-54.6	-48.7	-39.9	-61.5	-41.8	-62.7	-55.9	-45.8	0.0	0.0	0.0
		2	6.7	-9.4	0.0	0.0	0.0	7.7	-10.9	0.0	0.0	0.0	8.9	-12.5	0.0	0.0	0.0	0.0	0.0	0.0
	4:12 (18.4 deg)	1	-38.0	-30.6	-47.1	-42.0	-34.4	-44.0	-35.5	-54.6	-48.7	-39.9	-50.5	-40.8	-62.7	-55.9	-45.8	0.0	0.0	0.0
		2	13.1	-13.5	0.0	0.0	0.0	15.2	-15.6	0.0	0.0	0.0	17.5	-17.9	0.0	0.0	0.0	0.0	0.0	0.0
	5:12 (22.6 deg)	1	-30.5	-30.6	-47.1	-42.0	-34.4	-35.3	-35.5	-54.6	-48.7	-39.9	-40.6	-40.8	-62.7	-55.9	-45.8	0.0	0.0	0.0
		2	17.5	-14.7	0.0	0.0	0.0	20.3	-17.0	0.0	0.0	0.0	23.3	-19.5	0.0	0.0	0.0	0.0	0.0	0.0
	6:12 (26.6 deg)	1	-24.5	-30.6	-47.1	-42.0	-34.4	-28.4	-35.5	-54.6	-48.7	-39.9	-32.6	-40.8	-62.7	-55.9	-45.8	0.0	0.0	0.0
		2	19.3	-14.7	0.0	0.0	0.0	22.4	-17.0	0.0	0.0	0.0	25.7	-19.5	0.0	0.0	0.0	0.0	0.0	0.0
	9:12 (36.9 deg)	1	-14.2	-30.6	-47.1	-42.0	-34.4	-18.4	-35.5	-54.6	-48.7	-39.9	-18.9	-40.8	-62.7	-55.9	-45.8	0.0	0.0	0.0
		2	23.1	-14.7	0.0	0.0	0.0	26.8	-17.0	0.0	0.0	0.0	9.9	-19.5	0.0	0.0	0.0	0.0	0.0	0.0
	12:12 (45.0 deg)	1	-8.0	-30.6	-47.1	-42.0	-34.4	-9.3	-35.5	-54.6	-48.7	-39.9	-10.6	-40.8	-62.7	-55.9	-45.8	0.0	0.0	0.0
		2	23.1	-14.7	0.0	0.0	0.0	26.8	-17.0	0.0	0.0	0.0	30.7	-19.5	0.0	0.0	0.0	0.0	0.0	0.0
70	Flat < 2:12 (9.46 deg)	1	NA	NA	-45.8	-40.8	-33.5	NA	NA	-53.1	-47.3	-38.8	NA	NA	-60.9	-54.3	-44.5	0.0	0.0	0.0
		2	NA	NA	0.0	0.0	0.0	NA	NA	0.0	0.0	0.0	NA	NA	0.0	0.0	0.0	0.0	0.0	0.0
	3:12 (14.0 deg)	1	-44.9	-30.5	-45.8	-40.8	-33.5	-52.1	-35.4	-53.1	-47.3	-38.8	-59.8	-40.6	-60.9	-54.3	-44.5	0.0	0.0	0.0
		2	6.5	-9.1	0.0	0.0	0.0	7.5	-10.6	0.0	0.0	0.0	8.6	-12.1	0.0	0.0	0.0	0.0	0.0	0.0
	4:12 (18.4 deg)	1	-36.9	-29.8	-45.8	-40.8	-33.5	-42.8	-34.6	-53.1	-47.3	-38.8	-49.1	-39.7	-60.9	-54.3	-44.5	0.0	0.0	0.0
		2	12.8	-13.1	0.0	0.0	0.0	14.8	-15.2	0.0	0.0	0.0	17.0	-17.4	0.0	0.0	0.0	0.0	0.0	0.0
	5:12 (22.6 deg)	1	-29.6	-29.8	-45.8	-40.8	-33.5	-34.4	-34.6	-53.1	-47.3	-38.8	-39.4	-39.7	-60.9	-54.3	-44.5	0.0	0.0	0.0
		2	17.0	-14.2	0.0	0.0	0.0	19.7	-16.5	0.0	0.0	0.0	22.6	-18.0	0.0	0.0	0.0	0.0	0.0	0.0
	6:12 (26.6 deg)	1	-23.8	-29.8	-45.8	-40.8	-33.5	-27.6	-34.6	-53.1	-47.3	-38.8	-31.7	-39.7	-60.9	-54.3	-44.5	0.0	0.0	0.0
		2	18.8	-14.2	0.0	0.0	0.0	21.8	-16.5	0.0	0.0	0.0	25.0	-19.0	0.0	0.0	0.0	0.0	0.0	0.0
	9:12 (36.9 deg)	1	-13.8	-29.8	-45.8	-40.8	-33.5	-16.0	-34.6	-53.1	-47.3	-38.8	-18.3	-39.7	-60.9	-54.3	-44.5	0.0	0.0	0.0
		2	22.5	-14.2	0.0	0.0	0.0	26.0	-16.5	0.0	0.0	0.0	9.6	-19.0	0.0	0.0	0.0	0.0	0.0	0.0
	12:12 (45.0 deg)	1	-7.8	-29.8	-45.8	-40.8	-33.5	-9.0	-34.6	-53.1	-47.3	-38.8	-10.3	-39.7	-60.9	-54.3	-44.5	0.0	0.0	0.0
		2	22.5	-14.2	0.0	0.0	0.0	26.0	-16.5	0.0	0.0	0.0	29.9	-19.0	0.0	0.0	0.0	0.0	0.0	0.0
60	Flat < 2:12 (9.46 deg)	1	NA	NA	-44.3	-39.5	-32.4	NA	NA	-51.4	-45.8	-37.6	NA	NA	-59.0	-52.6	-43.1	0.0	0.0	0.0
		2	NA	NA	0.0	0.0	0.0	NA	NA	0.0	0.0	0.0	NA	NA	0.0	0.0	0.0	0.0	0.0	0.0
	3:12 (14.0 deg)	1	-43.5	-29.6	-44.3	-39.5	-32.4	-50.4	-34.3	-51.4	-45.8	-37.6	-57.9	-39.3	-59.0	-52.6	-43.1	0.0	0.0	0.0
		2	6.3	-8.8	0.0	0.0	0.0	7.3	-10.2	0.0	0.0	0.0	8.3	-11.7	0.0	0.0	0.0	0.0	0.0	0.0
	4:12 (18.4 deg)	1	-35.7	-28.8	-44.3	-39.5	-32.4	-41.4	-33.4	-51.4	-45.8	-37.6	-47.6	-38.4	-59.0	-52.6	-43.1	0.0	0.0	0.0
		2	12.4	-12.7	0.0	0.0	0.0	14.3	-14.7	0.0	0.0	0.0	16.5	-16.9	0.0	0.0	0.0	0.0	0.0	0.0
	5:12 (22.6 deg)	1	-28.7	-28.8	-44.3	-39.5	-32.4	-33.3	-33.4	-51.4	-45.8	-37.6	-38.2	-38.4	-59.0	-52.6	-43.1	0.0	0.0	0.0
		2	16.5	-13.8	0.0	0.0	0.0	19.1	-16.0	0.0	0.0	0.0	21.9	-18.4	0.0	0.0	0.0	0.0	0.0	0.0
	6:12 (26.6 deg)	1	-23.0	-28.8	-44.3	-39.5	-32.4	-28.7	-33.4	-51.4	-45.8	-37.6	-30.7	-38.4	-59.0	-52.6	-43.1	0.0	0.0	0.0
		2	18.2	-13.8	0.0	0.0	0.0	21.1	-16.0	0.0	0.0	0.0	24.2	-18.4	0.0	0.0	0.0	0.0	0.0	0.0
	9:12 (36.9 deg)	1	-13.3	-28.8	-44.3	-39.5	-32.4	-15.5	-33.4	-51.4	-45.8	-37.6	-17.8	-38.4	-59.0	-52.6	-43.1	0.0	0.0	0.0
		2	21.7	-13.8	0.0	0.0	0.0	25.2	-16.0	0.0	0.0	0.0	9.3	-18.4	0.0	0.0	0.0	0.0	0.0	0.0
	12:12 (45.0 deg)	1	-7.5	-28.8	-44.3	-39.5	-32.4	-8.7	-33.4	-51.4	-45.8	-37.6	-10.0	-38.4	-59.0	-52.6	-43.1	0.0	0.0	0.0
		2	21.7	-13.8	0.0	0.0	0.0	25.2	-16.0	0.0	0.0	0.0	28.9	-18.4	0.0	0.0	0.0	0.0	0.0	0.0
50	Flat < 2:12 (9.46 deg)	1	NA	NA	-42.6	-38.0	-31.2	NA	NA	-49.4	-44.1	-36.2	NA	NA	-56.8	-50.6	-41.5	0.0	0.0	0.0
		2	NA	NA	0.0	0.0	0.0	NA	NA	0.0	0.0	0.0	NA	NA	0.0	0.0	0.0	0.0	0.0	0.0
	3:12 (14.0 deg)	1	-41.8	-28.4	-42.6	-38.0	-31.2	-48.5	-33.0	-49.4	-44.1	-36.2	-55.7	-37.9	-56.8	-50.6	-41.5	0.0	0.0	0.0
		2	6.0	-8.5	0.0	0.0	0.0	7.0	-9.8	0.0	0.0	0.0	8.0	-11.3	0.0	0.0	0.0	0.0	0.0	0.0
	4:12 (18.4 deg)	1	-34.4	-27.8	-42.6	-38.0	-31.2	-39.9	-32.2	-49.4	-44.1	-36.2	-45.8	-37.0	-56.8	-50.6	-41.5	0.0	0.0	0.0
		2	11.9	-12.2	0.0	0.0	0.0	13.8	-14.1	0.0	0.0	0.0	15.9	-16.2	0.0	0.0	0.0	0.0	0.0	0.0
	5:12 (22.6 deg)	1	-27.6	-27.8	-42.6	-38.0	-31.2	-32.0	-32.2	-49.4	-44.1	-36.2	-36.7	-37.0	-56.8	-50.6	-41.5	0.0	0.0	0.0
		2	15.8	-13.3	0.0	0.0	0.0	18.4	-15.4	0.0	0.0	0.0	21.1	-17.7	0.0	0.0	0.0	0.0	0.0	0.0
	6:12 (26.6 deg)	1	-22.2	-27.8	-42.6	-38.0	-31.2	-25.7	-32.2	-49.4	-44.1	-36.2	-29.5	-37.0	-56.8	-50.6	-41.5	0.0	0.0	0.0
		2	17.5	-13.3	0.0	0.0	0.0	20.3	-15.4	0.0	0.0	0.0	23.3	-17.7	0.0	0.0	0.0	0.0	0.0	0.0
	9:12 (36.9 deg)	1	-12.8	-27.8	-42.6	-38.0	-31.2	-14.9	-32.2	-49.4	-44.1	-36.2	-17.1	-37.0	-56.8	-50.6	-41.5	0.0	0.0	0.0
		2	20.9	-13.3	0.0	0.0	0.0	24.3	-15.4	0.0	0.0	0.0	8.9	-17.7	0.0	0.0	0.0	0.0	0.0	0.0
	12:12 (45.0 deg)	1	-7.2	-27.8	-42.6	-38.0	-31.2	-8.4	-32.2	-49.4	-44.1	-36.2	-9.6	-37.0	-56.8	-50.6	-41.5	0.0	0.0	0.0
		2	20.9	-13.3	0.0	0.0	0.0	24.3	-15.4	0.0	0.0	0.0	27.8	-17.7	0.0	0.0	0.0	0.0	0.0	0.0

Tabel 27.6-2
SPBAU – Bagian 2: Beban Angin – Atap
Eksposur C

SPBAU – Atap
V = 160-200 mph
h = 50-80 ft.

h (ft)	V (MPH)	Load Case	160					180					200				
			Zone					Zone					Zone				
			1	2	3	4	5	1	2	3	4	5	1	2	3	4	5
80	Flat < 2:12 (9.46 deg)	1	NA	NA	-71.3	-63.6	-52.1	NA	NA	-90.2	-80.5	-66.0	NA	NA	-111.4	-99.3	-81.5
		2	NA	NA	0.0	0.0	0.0	NA	NA	0.0	0.0	0.0	NA	NA	0.0	0.0	0.0
	3:12 (14.0 deg)	1	-70.0	-50.4	-71.3	-63.6	-52.1	-88.5	-60.2	-90.2	-80.5	-66.0	-109.3	-74.3	-111.4	-99.3	-81.5
		2	10.1	-14.2	0.0	0.0	0.0	12.8	-18.0	0.0	0.0	0.0	15.8	-22.2	0.0	0.0	0.0
	4:12 (18.4 deg)	1	-57.5	-46.4	-71.3	-63.6	-52.1	-72.8	-58.7	-90.2	-80.5	-66.0	-89.9	-72.5	-111.4	-99.3	-81.5
		2	18.9	-20.4	0.0	0.0	0.0	25.2	-25.8	0.0	0.0	0.0	31.1	-31.8	0.0	0.0	0.0
	5:12 (22.6 deg)	1	-46.1	-46.4	-71.3	-63.6	-52.1	-58.4	-58.7	-90.2	-80.5	-66.0	-72.1	-72.5	-111.4	-99.3	-81.5
		2	26.5	-22.2	0.0	0.0	0.0	33.5	-28.1	0.0	0.0	0.0	41.4	-34.7	0.0	0.0	0.0
	6:12 (26.6 deg)	1	-37.1	-46.4	-71.3	-63.6	-52.1	-48.9	-58.7	-90.2	-80.5	-66.0	-57.9	-72.5	-111.4	-99.3	-81.5
		2	29.3	-22.2	0.0	0.0	0.0	37.0	-28.1	0.0	0.0	0.0	45.7	-34.7	0.0	0.0	0.0
	9:12 (36.9 deg)	1	-21.5	-46.4	-71.3	-63.6	-52.1	-27.2	-58.7	-90.2	-80.5	-66.0	-33.5	-72.5	-111.4	-99.3	-81.5
		2	35.0	-22.2	0.0	0.0	0.0	44.3	-28.1	0.0	0.0	0.0	54.7	-34.7	0.0	0.0	0.0
	12:12 (45.0 deg)	1	-12.1	-46.4	-71.3	-63.6	-52.1	-15.3	-58.7	-90.2	-80.5	-66.0	-18.9	-72.5	-111.4	-99.3	-81.5
		2	35.0	-22.2	0.0	0.0	0.0	44.3	-28.1	0.0	0.0	0.0	54.7	-34.7	0.0	0.0	0.0
70	Flat < 2:12 (9.46 deg)	1	NA	NA	-69.3	-61.8	-50.7	NA	NA	-87.7	-78.2	-64.2	NA	NA	-108.3	-96.6	-79.2
		2	NA	NA	0.0	0.0	0.0	NA	NA	0.0	0.0	0.0	NA	NA	0.0	0.0	0.0
	3:12 (14.0 deg)	1	-68.0	-49.0	-69.3	-61.8	-50.7	-68.1	-58.5	-87.7	-78.2	-64.2	-106.3	-72.2	-108.3	-96.6	-79.2
		2	9.8	-13.8	0.0	0.0	0.0	12.4	-17.5	0.0	0.0	0.0	15.3	-21.6	0.0	0.0	0.0
	4:12 (18.4 deg)	1	-55.9	-45.1	-69.3	-61.8	-50.7	-70.8	-67.1	-87.7	-78.2	-64.2	-87.4	-70.5	-108.3	-96.6	-79.2
		2	19.4	-19.8	0.0	0.0	0.0	24.5	-25.1	0.0	0.0	0.0	30.2	-31.0	0.0	0.0	0.0
	5:12 (22.6 deg)	1	-44.9	-45.1	-69.3	-61.8	-50.7	-58.8	-67.1	-87.7	-78.2	-64.2	-70.1	-70.5	-108.3	-96.6	-79.2
		2	25.8	-21.6	0.0	0.0	0.0	32.6	-27.3	0.0	0.0	0.0	40.3	-33.7	0.0	0.0	0.0
	6:12 (26.6 deg)	1	-36.0	-45.1	-69.3	-61.8	-50.7	-45.8	-67.1	-87.7	-78.2	-64.2	-56.3	-70.5	-108.3	-96.6	-79.2
		2	28.4	-21.6	0.0	0.0	0.0	36.0	-27.3	0.0	0.0	0.0	44.5	-33.7	0.0	0.0	0.0
	9:12 (36.9 deg)	1	-20.9	-45.1	-69.3	-61.8	-50.7	-28.4	-67.1	-87.7	-78.2	-64.2	-32.6	-70.5	-108.3	-96.6	-79.2
		2	34.0	-21.6	0.0	0.0	0.0	43.0	-27.3	0.0	0.0	0.0	53.1	-33.7	0.0	0.0	0.0
	12:12 (45.0 deg)	1	-11.8	-45.1	-69.3	-61.8	-50.7	-14.9	-67.1	-87.7	-78.2	-64.2	-18.4	-70.5	-108.3	-96.6	-79.2
		2	34.0	-21.6	0.0	0.0	0.0	43.0	-27.3	0.0	0.0	0.0	53.1	-33.7	0.0	0.0	0.0
60	Flat < 2:12 (9.46 deg)	1	NA	NA	-67.1	-59.8	-49.1	NA	NA	-84.9	-75.7	-62.1	NA	NA	-104.9	-93.5	-78.7
		2	NA	NA	0.0	0.0	0.0	NA	NA	0.0	0.0	0.0	NA	NA	0.0	0.0	0.0
	3:12 (14.0 deg)	1	-65.8	-47.4	-67.1	-59.8	-49.1	-63.3	-56.7	-84.9	-75.7	-62.1	-102.9	-69.9	-104.9	-93.5	-78.7
		2	9.5	-13.4	0.0	0.0	0.0	12.0	-16.9	0.0	0.0	0.0	14.8	-20.9	0.0	0.0	0.0
	4:12 (18.4 deg)	1	-54.1	-43.7	-67.1	-59.8	-49.1	-68.5	-55.3	-84.9	-75.7	-62.1	-84.6	-68.3	-104.9	-93.5	-78.7
		2	18.7	-19.2	0.0	0.0	0.0	23.7	-24.3	0.0	0.0	0.0	29.3	-30.0	0.0	0.0	0.0
	5:12 (22.6 deg)	1	-43.4	-43.7	-67.1	-59.8	-49.1	-55.0	-55.3	-84.9	-75.7	-62.1	-67.9	-68.3	-104.9	-93.5	-78.7
		2	24.9	-20.9	0.0	0.0	0.0	31.8	-26.4	0.0	0.0	0.0	39.0	-32.6	0.0	0.0	0.0
	6:12 (26.6 deg)	1	-34.9	-43.7	-67.1	-59.8	-49.1	-44.2	-55.3	-84.9	-75.7	-62.1	-54.5	-68.3	-104.9	-93.5	-78.7
		2	27.5	-20.9	0.0	0.0	0.0	34.9	-26.4	0.0	0.0	0.0	43.0	-32.6	0.0	0.0	0.0
	9:12 (36.9 deg)	1	-20.2	-43.7	-67.1	-59.8	-49.1	-25.6	-55.3	-84.9	-75.7	-62.1	-31.8	-68.3	-104.9	-93.5	-78.7
		2	32.9	-20.9	0.0	0.0	0.0	41.7	-26.4	0.0	0.0	0.0	51.4	-32.6	0.0	0.0	0.0
	12:12 (45.0 deg)	1	-11.4	-43.7	-67.1	-59.8	-49.1	-14.4	-55.3	-84.9	-75.7	-62.1	-17.8	-68.3	-104.9	-93.5	-78.7
		2	32.9	-20.9	0.0	0.0	0.0	41.7	-26.4	0.0	0.0	0.0	51.4	-32.6	0.0	0.0	0.0
50	Flat < 2:12 (9.46 deg)	1	NA	NA	-64.6	-57.6	-47.2	NA	NA	-81.7	-72.9	-59.8	NA	NA	-100.9	-90.0	-73.8
		2	NA	NA	0.0	0.0	0.0	NA	NA	0.0	0.0	0.0	NA	NA	0.0	0.0	0.0
	3:12 (14.0 deg)	1	-63.4	-45.8	-64.6	-57.6	-47.2	-60.2	-64.5	-81.7	-72.9	-59.8	-99.0	-67.3	-100.9	-90.0	-73.8
		2	9.1	-12.9	0.0	0.0	0.0	11.8	-16.3	0.0	0.0	0.0	14.3	-20.1	0.0	0.0	0.0
	4:12 (18.4 deg)	1	-52.1	-42.0	-64.6	-57.6	-47.2	-65.9	-53.2	-81.7	-72.9	-59.8	-81.4	-65.7	-100.9	-90.0	-73.8
		2	18.0	-18.5	0.0	0.0	0.0	22.8	-23.4	0.0	0.0	0.0	28.2	-28.8	0.0	0.0	0.0
	5:12 (22.6 deg)	1	-41.8	-42.0	-64.6	-57.6	-47.2	-52.9	-53.2	-81.7	-72.9	-59.8	-65.3	-65.7	-100.9	-90.0	-73.8
		2	24.0	-20.1	0.0	0.0	0.0	30.4	-25.4	0.0	0.0	0.0	37.5	-31.4	0.0	0.0	0.0
	6:12 (26.6 deg)	1	-33.6	-42.0	-64.6	-57.6	-47.2	-42.5	-53.2	-81.7	-72.9	-59.8	-52.5	-65.7	-100.9	-90.0	-73.8
		2	26.5	-20.1	0.0	0.0	0.0	33.5	-25.4	0.0	0.0	0.0	41.4	-31.4	0.0	0.0	0.0
	9:12 (36.9 deg)	1	-19.4	-42.0	-64.6	-57.6	-47.2	-24.6	-53.2	-81.7	-72.9	-59.8	-30.4	-65.7	-100.9	-90.0	-73.8
		2	31.7	-20.1	0.0	0.0	0.0	40.1	-25.4	0.0	0.0	0.0	49.5	-31.4	0.0	0.0	0.0
	12:12 (45.0 deg)	1	-11.0	-42.0	-64.6	-57.6	-47.2	-13.9	-53.2	-81.7	-72.9	-59.8	-17.1	-65.7	-100.9	-90.0	-73.8
		2	31.7	-20.1	0.0	0.0	0.0	40.1	-25.4	0.0	0.0	0.0	49.5	-31.4	0.0	0.0	0.0

Tabel 27.6-2
SPBAU – Bagian 2: Beban Angin – Atap
Eksposur C

SPBAU – Atap
V = 110-120 mph
h = 90-120 ft.

V (MPH)		Load Case	110					115					120				
h (ft)	Roof Slope		1	2	3	4	5	1	2	3	4	5	1	2	3	4	5
120	Flat < 2:12 (9.46 deg)	1	NA	NA	-36.7	-32.7	-26.8	NA	NA	-40.1	-35.8	-29.3	NA	NA	-43.7	-38.9	-31.9
		2	NA	NA	0.0	0.0	0.0	NA	NA	0.0	0.0	0.0	NA	NA	0.0	0.0	0.0
	3:12 (14.0 deg)	1	-36.0	-24.5	-36.7	-32.7	-26.8	-39.4	-28.3	-40.1	-35.8	-29.3	-42.9	-29.1	-43.7	-38.9	-31.9
		2	5.2	-7.3	0.0	0.0	0.0	5.7	-8.0	0.0	0.0	0.0	6.2	-8.7	0.0	0.0	0.0
	4:12 (18.4 deg)	1	-29.6	-23.9	-36.7	-32.7	-26.8	-32.4	-26.1	-40.1	-35.8	-29.3	-35.2	-28.4	-43.7	-38.9	-31.9
		2	10.2	-10.5	0.0	0.0	0.0	11.2	-11.5	0.0	0.0	0.0	12.2	-12.5	0.0	0.0	0.0
	5:12 (22.6 deg)	1	-23.8	-23.9	-36.7	-32.7	-26.8	-26.0	-26.1	-40.1	-35.8	-29.3	-28.3	-28.4	-43.7	-38.9	-31.9
		2	13.6	-11.4	0.0	0.0	0.0	14.9	-12.5	0.0	0.0	0.0	16.2	-13.6	0.0	0.0	0.0
	6:12 (26.6 deg)	1	-19.1	-23.9	-36.7	-32.7	-26.8	-20.9	-26.1	-40.1	-35.8	-29.3	-22.7	-28.4	-43.7	-38.9	-31.9
		2	15.1	-11.4	0.0	0.0	0.0	16.5	-12.5	0.0	0.0	0.0	17.9	-13.6	0.0	0.0	0.0
	9:12 (36.9 deg)	1	-11.0	-23.9	-36.7	-32.7	-26.8	-12.1	-26.1	-40.1	-35.8	-29.3	-13.1	-28.4	-43.7	-38.9	-31.9
		2	18.0	-11.4	0.0	0.0	0.0	19.7	-12.5	0.0	0.0	0.0	21.4	-13.6	0.0	0.0	0.0
	12:12 (45.0 deg)	1	-6.2	-23.9	-36.7	-32.7	-26.8	-6.8	-26.1	-40.1	-35.8	-29.3	-7.4	-28.4	-43.7	-38.9	-31.9
		2	18.0	-11.4	0.0	0.0	0.0	19.7	-12.5	0.0	0.0	0.0	21.4	-13.6	0.0	0.0	0.0
110	Flat < 2:12 (9.46 deg)	1	NA	NA	-36.0	-32.1	-26.3	NA	NA	-39.4	-35.1	-28.8	NA	NA	-42.9	-38.2	-31.4
		2	NA	NA	0.0	0.0	0.0	NA	NA	0.0	0.0	0.0	NA	NA	0.0	0.0	0.0
	3:12 (14.0 deg)	1	-35.4	-24.0	-36.0	-32.1	-26.3	-36.6	-27.8	-39.4	-35.1	-28.8	-42.1	-28.6	-42.9	-38.2	-31.4
		2	5.1	-7.2	0.0	0.0	0.0	5.6	-7.8	0.0	0.0	0.0	6.1	-8.5	0.0	0.0	0.0
	4:12 (18.4 deg)	1	-29.1	-23.5	-36.0	-32.1	-26.3	-31.8	-26.6	-39.4	-35.1	-28.8	-34.6	-27.9	-42.9	-38.2	-31.4
		2	10.1	-10.3	0.0	0.0	0.0	11.0	-11.3	0.0	0.0	0.0	12.0	-12.3	0.0	0.0	0.0
	5:12 (22.6 deg)	1	-23.3	-23.5	-36.0	-32.1	-26.3	-25.5	-26.6	-39.4	-35.1	-28.8	-27.8	-27.9	-42.9	-38.2	-31.4
		2	13.4	-11.2	0.0	0.0	0.0	14.6	-12.3	0.0	0.0	0.0	15.9	-13.4	0.0	0.0	0.0
	6:12 (26.6 deg)	1	-18.7	-23.5	-36.0	-32.1	-26.3	-20.5	-26.6	-39.4	-35.1	-28.8	-22.3	-27.9	-42.9	-38.2	-31.4
		2	14.8	-11.2	0.0	0.0	0.0	16.2	-12.3	0.0	0.0	0.0	17.6	-13.4	0.0	0.0	0.0
	9:12 (36.9 deg)	1	-10.8	-23.5	-36.0	-32.1	-26.3	-11.9	-26.6	-39.4	-35.1	-28.8	-12.9	-27.9	-42.9	-38.2	-31.4
		2	17.7	-11.2	0.0	0.0	0.0	19.3	-12.3	0.0	0.0	0.0	21.0	-13.4	0.0	0.0	0.0
	12:12 (45.0 deg)	1	-6.1	-23.5	-36.0	-32.1	-26.3	-6.7	-26.6	-39.4	-35.1	-28.8	-7.3	-27.9	-42.9	-38.2	-31.4
		2	17.7	-11.2	0.0	0.0	0.0	19.3	-12.3	0.0	0.0	0.0	21.0	-13.4	0.0	0.0	0.0
100	Flat < 2:12 (9.46 deg)	1	NA	NA	-36.3	-31.5	-25.8	NA	NA	-38.6	-34.4	-28.2	NA	NA	-42.0	-37.5	-30.7
		2	NA	NA	0.0	0.0	0.0	NA	NA	0.0	0.0	0.0	NA	NA	0.0	0.0	0.0
	3:12 (14.0 deg)	1	-34.7	-23.6	-36.3	-31.5	-25.8	-37.9	-27.3	-38.6	-34.4	-28.2	-41.2	-28.0	-42.0	-37.5	-30.7
		2	5.0	-7.0	0.0	0.0	0.0	5.5	-7.7	0.0	0.0	0.0	5.9	-8.4	0.0	0.0	0.0
	4:12 (18.4 deg)	1	-28.5	-23.0	-36.3	-31.5	-25.8	-31.1	-25.1	-38.6	-34.4	-28.2	-33.9	-27.4	-42.0	-37.5	-30.7
		2	9.9	-10.1	0.0	0.0	0.0	10.8	-11.0	0.0	0.0	0.0	11.7	-12.0	0.0	0.0	0.0
	5:12 (22.6 deg)	1	-22.9	-23.0	-36.3	-31.5	-25.8	-25.0	-25.1	-38.6	-34.4	-28.2	-27.2	-27.4	-42.0	-37.5	-30.7
		2	13.1	-11.0	0.0	0.0	0.0	14.4	-12.0	0.0	0.0	0.0	15.6	-13.1	0.0	0.0	0.0
	6:12 (26.6 deg)	1	-18.4	-23.0	-36.3	-31.5	-25.8	-20.1	-25.1	-38.6	-34.4	-28.2	-21.9	-27.4	-42.0	-37.5	-30.7
		2	14.5	-11.0	0.0	0.0	0.0	15.8	-12.0	0.0	0.0	0.0	17.3	-13.1	0.0	0.0	0.0
	9:12 (36.9 deg)	1	-10.6	-23.0	-36.3	-31.5	-25.8	-11.6	-25.1	-38.6	-34.4	-28.2	-12.7	-27.4	-42.0	-37.5	-30.7
		2	17.3	-11.0	0.0	0.0	0.0	18.9	-12.0	0.0	0.0	0.0	20.6	-13.1	0.0	0.0	0.0
	12:12 (45.0 deg)	1	-6.0	-23.0	-36.3	-31.5	-25.8	-6.6	-25.1	-38.6	-34.4	-28.2	-7.1	-27.4	-42.0	-37.5	-30.7
		2	17.3	-11.0	0.0	0.0	0.0	18.9	-12.0	0.0	0.0	0.0	20.6	-13.1	0.0	0.0	0.0
90	Flat < 2:12 (9.46 deg)	1	NA	NA	-34.5	-30.8	-25.3	NA	NA	-37.8	-33.7	-27.6	NA	NA	-41.1	-36.7	-30.1
		2	NA	NA	0.0	0.0	0.0	NA	NA	0.0	0.0	0.0	NA	NA	0.0	0.0	0.0
	3:12 (14.0 deg)	1	-33.9	-23.0	-34.5	-30.8	-25.3	-37.0	-26.7	-37.8	-33.7	-27.6	-40.3	-27.4	-41.1	-36.7	-30.1
		2	4.9	-6.9	0.0	0.0	0.0	5.3	-7.5	0.0	0.0	0.0	5.8	-8.2	0.0	0.0	0.0
	4:12 (18.4 deg)	1	-27.9	-22.5	-34.5	-30.8	-25.3	-30.5	-24.6	-37.8	-33.7	-27.6	-33.2	-26.8	-41.1	-36.7	-30.1
		2	9.6	-9.9	0.0	0.0	0.0	10.5	-10.8	0.0	0.0	0.0	11.5	-11.8	0.0	0.0	0.0
	5:12 (22.6 deg)	1	-22.4	-22.5	-34.5	-30.8	-25.3	-24.4	-24.6	-37.8	-33.7	-27.6	-26.6	-26.8	-41.1	-36.7	-30.1
		2	12.8	-10.8	0.0	0.0	0.0	14.0	-11.8	0.0	0.0	0.0	15.3	-12.8	0.0	0.0	0.0
	6:12 (26.6 deg)	1	-18.0	-22.5	-34.5	-30.8	-25.3	-19.6	-24.6	-37.8	-33.7	-27.6	-21.4	-26.8	-41.1	-36.7	-30.1
		2	14.2	-10.8	0.0	0.0	0.0	15.5	-11.8	0.0	0.0	0.0	16.9	-12.8	0.0	0.0	0.0
	9:12 (36.9 deg)	1	-10.4	-22.5	-34.5	-30.8	-25.3	-11.4	-24.6	-37.8	-33.7	-27.6	-12.4	-26.8	-41.1	-36.7	-30.1
		2	16.9	-10.8	0.0	0.0	0.0	18.5	-11.8	0.0	0.0	0.0	20.2	-12.8	0.0	0.0	0.0
	12:12 (45.0 deg)	1	-6.9	-22.5	-34.5	-30.8	-25.3	-6.4	-24.6	-37.8	-33.7	-27.6	-7.0	-26.8	-41.1	-36.7	-30.1
		2	16.9	-10.8	0.0	0.0	0.0	18.5	-11.8	0.0	0.0	0.0	20.2	-12.8	0.0	0.0	0.0

Tabel 27.6-2
SPBAU – Bagian 2: Beban Angin – Atap
Eksposur C

SPBAU – Atap
 V = 130-150 mph
 h = 90-120 ft.

V (MPH)		Load Case	130					140					150				
h (ft)	Roof Slope		Zone					Zone					Zone				
			1	2	3	4	5	1	2	3	4	5	1	2	3	4	5
120	Flat < 2:12 (9.46 deg)	1	NA	NA	-51.3	-45.7	-37.5	NA	NA	-59.5	-53.0	-43.5	NA	NA	-38.7	-32.7	-28.8
		2	NA	NA	0.0	0.0	0.0	NA	NA	0.0	0.0	0.0	NA	NA	0.0	0.0	0.0
	3:12 (14.0 deg)	1	-50.3	-34.2	-51.3	-45.7	-37.5	-58.3	-39.7	-59.5	-53.0	-43.5	-38.0	-24.5	-36.7	-32.7	-28.8
		2	7.3	-10.2	0.0	0.0	0.0	8.4	-11.8	0.0	0.0	0.0	5.2	-7.3	0.0	0.0	0.0
	4:12 (18.4 deg)	1	-41.4	-33.4	-51.3	-45.7	-37.5	-48.0	-38.7	-59.5	-53.0	-43.5	-29.8	-23.9	-36.7	-32.7	-28.8
		2	14.3	-14.7	0.0	0.0	0.0	16.8	-17.0	0.0	0.0	0.0	10.2	-10.5	0.0	0.0	0.0
	5:12 (22.6 deg)	1	-33.2	-33.4	-51.3	-45.7	-37.5	-38.5	-38.7	-59.5	-53.0	-43.5	-23.8	-23.9	-36.7	-32.7	-28.8
		2	19.1	-16.0	0.0	0.0	0.0	22.1	-18.5	0.0	0.0	0.0	13.6	-11.4	0.0	0.0	0.0
	6:12 (26.6 deg)	1	-28.6	-33.4	-51.3	-45.7	-37.5	-30.9	-38.7	-59.5	-53.0	-43.5	-19.1	-23.9	-36.7	-32.7	-28.8
		2	21.0	-16.0	0.0	0.0	0.0	24.4	-18.5	0.0	0.0	0.0	15.1	-11.4	0.0	0.0	0.0
	9:12 (36.9 deg)	1	-15.4	-33.4	-51.3	-45.7	-37.5	-17.9	-38.7	-59.5	-53.0	-43.5	-11.0	-23.9	-36.7	-32.7	-28.8
		2	25.1	-16.0	0.0	0.0	0.0	29.2	-18.5	0.0	0.0	0.0	18.0	-11.4	0.0	0.0	0.0
	12:12 (45.0 deg)	1	-8.7	-33.4	-51.3	-45.7	-37.5	-10.1	-38.7	-59.5	-53.0	-43.5	-6.2	-23.9	-36.7	-32.7	-28.8
		2	25.1	-16.0	0.0	0.0	0.0	29.2	-18.5	0.0	0.0	0.0	18.0	-11.4	0.0	0.0	0.0
110	Flat < 2:12 (9.46 deg)	1	NA	NA	-50.3	-44.9	-38.8	NA	NA	-58.4	-52.0	-42.7	NA	NA	-36.0	-32.1	-28.3
		2	NA	NA	0.0	0.0	0.0	NA	NA	0.0	0.0	0.0	NA	NA	0.0	0.0	0.0
	3:12 (14.0 deg)	1	-49.4	-33.6	-50.3	-44.9	-38.8	-57.3	-38.9	-58.4	-52.0	-42.7	-35.4	-24.0	-36.0	-32.1	-28.3
		2	7.1	-10.0	0.0	0.0	0.0	8.3	-11.8	0.0	0.0	0.0	5.1	-7.2	0.0	0.0	0.0
	4:12 (18.4 deg)	1	-40.6	-32.8	-50.3	-44.9	-38.8	-47.1	-38.0	-58.4	-52.0	-42.7	-29.1	-23.5	-36.0	-32.1	-28.3
		2	14.1	-14.4	0.0	0.0	0.0	16.3	-18.7	0.0	0.0	0.0	10.1	-10.3	0.0	0.0	0.0
	5:12 (22.6 deg)	1	-32.6	-32.8	-50.3	-44.9	-38.8	-37.8	-38.0	-58.4	-52.0	-42.7	-23.3	-23.5	-36.0	-32.1	-28.3
		2	18.7	-15.7	0.0	0.0	0.0	21.7	-18.2	0.0	0.0	0.0	13.4	-11.2	0.0	0.0	0.0
	6:12 (26.6 deg)	1	-28.2	-32.8	-50.3	-44.9	-38.8	-30.3	-38.0	-58.4	-52.0	-42.7	-18.7	-23.5	-36.0	-32.1	-28.3
		2	20.7	-15.7	0.0	0.0	0.0	24.0	-18.2	0.0	0.0	0.0	14.8	-11.2	0.0	0.0	0.0
	9:12 (36.9 deg)	1	-15.1	-32.8	-50.3	-44.9	-38.8	-17.6	-38.0	-58.4	-52.0	-42.7	-10.8	-23.5	-36.0	-32.1	-28.3
		2	24.7	-15.7	0.0	0.0	0.0	28.8	-18.2	0.0	0.0	0.0	17.7	-11.2	0.0	0.0	0.0
	12:12 (45.0 deg)	1	-8.5	-32.8	-50.3	-44.9	-38.8	-9.9	-38.0	-58.4	-52.0	-42.7	-6.1	-23.5	-36.0	-32.1	-28.3
		2	24.7	-15.7	0.0	0.0	0.0	28.8	-18.2	0.0	0.0	0.0	17.7	-11.2	0.0	0.0	0.0
100	Flat < 2:12 (9.46 deg)	1	NA	NA	-49.3	-44.0	-38.1	NA	NA	-57.2	-51.0	-41.8	NA	NA	-35.3	-31.5	-25.8
		2	NA	NA	0.0	0.0	0.0	NA	NA	0.0	0.0	0.0	NA	NA	0.0	0.0	0.0
	3:12 (14.0 deg)	1	-48.4	-32.9	-49.3	-44.0	-38.1	-56.1	-38.2	-57.2	-51.0	-41.8	-34.7	-23.6	-35.3	-31.5	-25.8
		2	7.0	-9.8	0.0	0.0	0.0	8.1	-11.4	0.0	0.0	0.0	5.0	-7.0	0.0	0.0	0.0
	4:12 (18.4 deg)	1	-39.8	-32.1	-49.3	-44.0	-38.1	-46.2	-37.2	-57.2	-51.0	-41.8	-28.5	-23.0	-35.3	-31.5	-25.8
		2	13.8	-14.1	0.0	0.0	0.0	16.0	-18.4	0.0	0.0	0.0	9.9	-10.1	0.0	0.0	0.0
	5:12 (22.6 deg)	1	-31.9	-32.1	-49.3	-44.0	-38.1	-37.0	-37.2	-57.2	-51.0	-41.8	-22.9	-23.0	-35.3	-31.5	-25.8
		2	18.3	-15.4	0.0	0.0	0.0	21.3	-17.8	0.0	0.0	0.0	13.1	-11.0	0.0	0.0	0.0
	6:12 (26.6 deg)	1	-25.6	-32.1	-49.3	-44.0	-38.1	-29.7	-37.2	-57.2	-51.0	-41.8	-18.4	-23.0	-35.3	-31.5	-25.8
		2	20.2	-15.4	0.0	0.0	0.0	23.5	-17.8	0.0	0.0	0.0	14.5	-11.0	0.0	0.0	0.0
	9:12 (36.9 deg)	1	-14.8	-32.1	-49.3	-44.0	-38.1	-17.2	-37.2	-57.2	-51.0	-41.8	-10.8	-23.0	-35.3	-31.5	-25.8
		2	24.2	-15.4	0.0	0.0	0.0	28.1	-17.8	0.0	0.0	0.0	17.3	-11.0	0.0	0.0	0.0
	12:12 (45.0 deg)	1	-8.4	-32.1	-49.3	-44.0	-38.1	-9.7	-37.2	-57.2	-51.0	-41.8	-6.0	-23.0	-35.3	-31.5	-25.8
		2	24.2	-15.4	0.0	0.0	0.0	28.1	-17.8	0.0	0.0	0.0	17.3	-11.0	0.0	0.0	0.0
90	Flat < 2:12 (9.46 deg)	1	NA	NA	-48.3	-43.0	-35.3	NA	NA	-56.0	-49.9	-40.9	NA	NA	-34.5	-30.8	-25.3
		2	NA	NA	0.0	0.0	0.0	NA	NA	0.0	0.0	0.0	NA	NA	0.0	0.0	0.0
	3:12 (14.0 deg)	1	-47.3	-32.2	-48.3	-43.0	-35.3	-54.9	-37.3	-56.0	-49.9	-40.9	-33.9	-23.0	-34.5	-30.8	-25.3
		2	6.8	-9.6	0.0	0.0	0.0	7.9	-11.1	0.0	0.0	0.0	4.9	-6.9	0.0	0.0	0.0
	4:12 (18.4 deg)	1	-38.9	-31.4	-48.3	-43.0	-35.3	-45.1	-36.4	-56.0	-49.9	-40.9	-27.9	-22.5	-34.5	-30.8	-25.3
		2	13.5	-13.8	0.0	0.0	0.0	15.8	-16.0	0.0	0.0	0.0	9.6	-9.9	0.0	0.0	0.0
	5:12 (22.6 deg)	1	-31.2	-31.4	-48.3	-43.0	-35.3	-36.2	-36.4	-56.0	-49.9	-40.9	-22.4	-22.5	-34.5	-30.8	-25.3
		2	17.9	-15.0	0.0	0.0	0.0	20.8	-17.4	0.0	0.0	0.0	12.6	-10.8	0.0	0.0	0.0
	6:12 (26.6 deg)	1	-25.1	-31.4	-48.3	-43.0	-35.3	-29.1	-36.4	-56.0	-49.9	-40.9	-18.0	-22.5	-34.5	-30.8	-25.3
		2	19.8	-15.0	0.0	0.0	0.0	23.0	-17.4	0.0	0.0	0.0	14.2	-10.8	0.0	0.0	0.0
	9:12 (36.9 deg)	1	-14.5	-31.4	-48.3	-43.0	-35.3	-16.8	-36.4	-56.0	-49.9	-40.9	-10.4	-22.5	-34.5	-30.8	-25.3
		2	23.7	-15.0	0.0	0.0	0.0	27.5	-17.4	0.0	0.0	0.0	16.9	-10.8	0.0	0.0	0.0
	12:12 (45.0 deg)	1	-8.2	-31.4	-48.3	-43.0	-35.3	-9.5	-36.4	-56.0	-49.9	-40.9	-5.9	-22.5	-34.5	-30.8	-25.3
		2	23.7	-15.0	0.0	0.0	0.0	27.5	-17.4	0.0	0.0	0.0	16.9	-10.8	0.0	0.0	0.0

Tabel 27.6-2
SPBAU – Bagian 2: Beban Angin – Atap
Eksposur C

SPBAU – Atap
 V = 160-200 mph
 h = 90-120 ft.

h (ft)	Roof Slope	V (MPH)	Load Case	160					180					200				
				Zone					Zone					Zone				
				1	2	3	4	5	1	2	3	4	5	1	2	3	4	5
120	Flat < 2:12 (9.46 deg)	1	NA	NA	-77.7	-89.2	-56.8	NA	NA	-88.3	-87.6	-71.9	NA	NA	-121.3	-108.2	-88.7	
			2	NA	NA	0.0	0.0	0.0	NA	NA	0.0	0.0	0.0	NA	NA	0.0	0.0	0.0
	3:12 (14.0 deg)	1	-76.2	-54.8	-77.7	-89.2	-56.8	-96.4	-65.6	-88.3	-87.6	-71.9	-119.0	-80.9	-121.3	-108.2	-88.7	
			2	11.0	-15.5	0.0	0.0	0.0	13.9	-19.6	0.0	0.0	0.0	17.2	-24.2	0.0	0.0	0.0
	4:12 (18.4 deg)	1	-62.6	-50.5	-77.7	-89.2	-56.8	-79.3	-64.0	-88.3	-87.6	-71.9	-97.9	-79.0	-121.3	-108.2	-88.7	
			2	21.7	-22.2	0.0	0.0	0.0	27.4	-28.1	0.0	0.0	0.0	33.9	-34.7	0.0	0.0	0.0
	5:12 (22.6 deg)	1	-50.3	-50.5	-77.7	-89.2	-56.8	-63.8	-64.0	-88.3	-87.6	-71.9	-78.5	-79.0	-121.3	-108.2	-88.7	
			2	28.9	-24.2	0.0	0.0	0.0	38.5	-30.6	0.0	0.0	0.0	45.1	-37.8	0.0	0.0	0.0
	6:12 (26.6 deg)	1	-40.4	-50.5	-77.7	-89.2	-56.8	-51.1	-64.0	-88.3	-87.6	-71.9	-63.1	-79.0	-121.3	-108.2	-88.7	
			2	31.9	-24.2	0.0	0.0	0.0	40.3	-30.6	0.0	0.0	0.0	49.8	-37.8	0.0	0.0	0.0
	9:12 (36.9 deg)	1	-23.4	-50.5	-77.7	-89.2	-56.8	-29.6	-64.0	-88.3	-87.6	-71.9	-36.5	-79.0	-121.3	-108.2	-88.7	
			2	38.1	-24.2	0.0	0.0	0.0	48.2	-30.6	0.0	0.0	0.0	59.5	-37.8	0.0	0.0	0.0
	12:12 (45.0 deg)	1	-13.2	-50.5	-77.7	-89.2	-56.8	-18.7	-64.0	-88.3	-87.6	-71.9	-20.6	-79.0	-121.3	-108.2	-88.7	
			2	38.1	-24.2	0.0	0.0	0.0	48.2	-30.6	0.0	0.0	0.0	59.5	-37.8	0.0	0.0	0.0
110	Flat < 2:12 (9.46 deg)	1	NA	NA	-76.2	-88.0	-55.7	NA	NA	-86.5	-86.0	-70.6	NA	NA	-119.1	-106.2	-87.1	
			2	NA	NA	0.0	0.0	0.0	NA	NA	0.0	0.0	0.0	NA	NA	0.0	0.0	0.0
	3:12 (14.0 deg)	1	-74.8	-53.8	-76.2	-88.0	-55.7	-94.7	-64.4	-86.5	-86.0	-70.6	-116.9	-79.5	-119.1	-106.2	-87.1	
			2	10.8	-15.2	0.0	0.0	0.0	13.7	-19.2	0.0	0.0	0.0	16.9	-23.7	0.0	0.0	0.0
	4:12 (18.4 deg)	1	-61.5	-49.6	-76.2	-88.0	-55.7	-77.8	-62.8	-86.5	-86.0	-70.6	-96.1	-77.6	-119.1	-106.2	-87.1	
			2	21.3	-21.8	0.0	0.0	0.0	28.9	-27.6	0.0	0.0	0.0	33.3	-34.1	0.0	0.0	0.0
	5:12 (22.6 deg)	1	-49.3	-49.6	-76.2	-88.0	-55.7	-62.5	-62.8	-86.5	-86.0	-70.6	-77.1	-77.6	-119.1	-106.2	-87.1	
			2	28.3	-23.7	0.0	0.0	0.0	35.9	-30.0	0.0	0.0	0.0	44.3	-37.1	0.0	0.0	0.0
	6:12 (26.6 deg)	1	-39.6	-49.6	-76.2	-88.0	-55.7	-50.2	-62.8	-86.5	-86.0	-70.6	-61.9	-77.6	-119.1	-106.2	-87.1	
			2	31.3	-23.7	0.0	0.0	0.0	39.6	-30.0	0.0	0.0	0.0	48.9	-37.1	0.0	0.0	0.0
	9:12 (36.9 deg)	1	-22.9	-49.6	-76.2	-88.0	-55.7	-29.0	-62.8	-86.5	-86.0	-70.6	-35.9	-77.6	-119.1	-106.2	-87.1	
			2	37.4	-23.7	0.0	0.0	0.0	47.3	-30.0	0.0	0.0	0.0	58.4	-37.1	0.0	0.0	0.0
	12:12 (45.0 deg)	1	-12.9	-49.6	-76.2	-88.0	-55.7	-18.4	-62.8	-86.5	-86.0	-70.6	-20.2	-77.6	-119.1	-106.2	-87.1	
			2	37.4	-23.7	0.0	0.0	0.0	47.3	-30.0	0.0	0.0	0.0	58.4	-37.1	0.0	0.0	0.0
100	Flat < 2:12 (9.46 deg)	1	NA	NA	-74.7	-86.8	-54.6	NA	NA	-84.8	-84.3	-69.2	NA	NA	-116.8	-104.1	-85.4	
			2	NA	NA	0.0	0.0	0.0	NA	NA	0.0	0.0	0.0	NA	NA	0.0	0.0	0.0
	3:12 (14.0 deg)	1	-73.3	-52.8	-74.7	-86.8	-54.6	-92.8	-63.1	-84.8	-84.3	-69.2	-114.6	-77.9	-116.8	-104.1	-85.4	
			2	10.6	-14.9	0.0	0.0	0.0	13.4	-18.8	0.0	0.0	0.0	16.5	-23.2	0.0	0.0	0.0
	4:12 (18.4 deg)	1	-60.3	-48.6	-74.7	-86.8	-54.6	-76.3	-61.6	-84.8	-84.3	-69.2	-94.2	-78.0	-116.8	-104.1	-85.4	
			2	20.9	-21.4	0.0	0.0	0.0	28.4	-27.0	0.0	0.0	0.0	32.6	-33.4	0.0	0.0	0.0
	5:12 (22.6 deg)	1	-48.4	-48.6	-74.7	-86.8	-54.6	-61.2	-61.6	-84.8	-84.3	-69.2	-75.6	-78.0	-116.8	-104.1	-85.4	
			2	27.8	-23.3	0.0	0.0	0.0	35.2	-29.4	0.0	0.0	0.0	43.4	-36.4	0.0	0.0	0.0
	6:12 (26.6 deg)	1	-38.8	-48.6	-74.7	-86.8	-54.6	-49.2	-61.6	-84.8	-84.3	-69.2	-60.7	-78.0	-116.8	-104.1	-85.4	
			2	30.7	-23.3	0.0	0.0	0.0	38.8	-29.4	0.0	0.0	0.0	47.9	-36.4	0.0	0.0	0.0
	9:12 (36.9 deg)	1	-22.5	-48.6	-74.7	-86.8	-54.6	-28.5	-61.6	-84.8	-84.3	-69.2	-35.1	-78.0	-116.8	-104.1	-85.4	
			2	36.7	-23.3	0.0	0.0	0.0	46.4	-29.4	0.0	0.0	0.0	57.3	-36.4	0.0	0.0	0.0
	12:12 (45.0 deg)	1	-12.7	-48.6	-74.7	-86.8	-54.6	-18.1	-61.6	-84.8	-84.3	-69.2	-19.8	-78.0	-116.8	-104.1	-85.4	
			2	36.7	-23.3	0.0	0.0	0.0	46.4	-29.4	0.0	0.0	0.0	57.3	-36.4	0.0	0.0	0.0
90	Flat < 2:12 (9.46 deg)	1	NA	NA	-73.1	-85.2	-53.4	NA	NA	-82.5	-82.5	-67.6	NA	NA	-114.2	-101.8	-83.5	
			2	NA	NA	0.0	0.0	0.0	NA	NA	0.0	0.0	0.0	NA	NA	0.0	0.0	0.0
	3:12 (14.0 deg)	1	-71.7	-51.6	-73.1	-85.2	-53.4	-90.8	-61.7	-82.5	-82.5	-67.6	-112.1	-76.2	-114.2	-101.8	-83.5	
			2	10.3	-14.5	0.0	0.0	0.0	13.1	-18.4	0.0	0.0	0.0	16.2	-22.7	0.0	0.0	0.0
	4:12 (18.4 deg)	1	-59.0	-47.6	-73.1	-85.2	-53.4	-74.6	-60.2	-82.5	-82.5	-67.6	-92.1	-74.3	-114.2	-101.8	-83.5	
			2	20.4	-20.9	0.0	0.0	0.0	25.6	-26.4	0.0	0.0	0.0	31.9	-32.6	0.0	0.0	0.0
	5:12 (22.6 deg)	1	-47.3	-47.6	-73.1	-85.2	-53.4	-59.9	-60.2	-82.5	-82.5	-67.6	-73.9	-74.3	-114.2	-101.8	-83.5	
			2	27.2	-22.8	0.0	0.0	0.0	34.4	-28.8	0.0	0.0	0.0	42.5	-35.6	0.0	0.0	0.0
	6:12 (26.6 deg)	1	-38.0	-47.6	-73.1	-85.2	-53.4	-48.1	-60.2	-82.5	-82.5	-67.6	-59.4	-74.3	-114.2	-101.8	-83.5	
			2	30.0	-22.8	0.0	0.0	0.0	38.0	-28.8	0.0	0.0	0.0	46.9	-35.6	0.0	0.0	0.0
	9:12 (36.9 deg)	1	-22.0	-47.6	-73.1	-85.2	-53.4	-27.8	-60.2	-82.5	-82.5	-67.6	-34.4	-74.3	-114.2	-101.8	-83.5	
			2	35.9	-22.8	0.0	0.0	0.0	45.4	-28.8	0.0	0.0	0.0	56.0	-35.6	0.0	0.0	0.0
	12:12 (45.0 deg)	1	-12.4	-47.6	-73.1	-85.2	-53.4	-15.7	-60.2	-82.5	-82.5	-67.6	-19.4	-74.3	-114.2	-101.8	-83.5	
			2	35.9	-22.8	0.0	0.0	0.0	45.4	-28.8	0.0	0.0	0.0	56.0	-35.6	0.0	0.0	0.0

Tabel 27.6-2
SPBAU – Bagian 2: Beban Angin – Atap
Eksposur C

SPBAU – Atap
V = 110-120 mph
h = 130-160 ft.

h (ft)	Roof Slope	Load Case	110					115					120				
			Zone			Zone		Zone			Zone		Zone				
			1	2	3	4	5	1	2	3	4	5	1	2	3	4	5
160	Flat < 2:12 (9.46 deg)	1	NA	NA	-39.0	-34.8	-28.5	NA	NA	-42.6	-38.0	-31.2	NA	NA	-46.4	-41.4	-33.9
		2	NA	NA	0.0	0.0	0.0	NA	NA	0.0	0.0	0.0	NA	NA	0.0	0.0	0.0
	3:12 (14.0 deg)	1	-38.3	-26.0	-39.0	-34.8	-28.5	-41.8	-30.1	-42.6	-38.0	-31.2	-45.5	-31.0	-46.4	-41.4	-33.9
		2	5.5	-7.8	0.0	0.0	0.0	6.0	-8.5	0.0	0.0	0.0	6.6	-9.2	0.0	0.0	0.0
	4:12 (18.4 deg)	1	-31.5	-25.4	-39.0	-34.8	-28.5	-34.4	-27.7	-42.6	-38.0	-31.2	-37.4	-30.2	-46.4	-41.4	-33.9
		2	10.9	-11.1	0.0	0.0	0.0	11.9	-12.2	0.0	0.0	0.0	13.0	-13.3	0.0	0.0	0.0
	5:12 (22.6 deg)	1	-25.2	-25.4	-39.0	-34.8	-28.5	-27.6	-27.7	-42.6	-38.0	-31.2	-30.0	-30.2	-46.4	-41.4	-33.9
		2	14.5	-12.1	0.0	0.0	0.0	16.8	-13.3	0.0	0.0	0.0	17.3	-14.4	0.0	0.0	0.0
	6:12 (26.6 deg)	1	-20.3	-25.4	-39.0	-34.8	-28.5	-22.2	-27.7	-42.6	-38.0	-31.2	-24.1	-30.2	-46.4	-41.4	-33.9
		2	16.0	-12.1	0.0	0.0	0.0	17.5	-13.3	0.0	0.0	0.0	19.0	-14.4	0.0	0.0	0.0
	9:12 (36.9 deg)	1	-11.7	-25.4	-39.0	-34.8	-28.5	-12.8	-27.7	-42.6	-38.0	-31.2	-14.0	-30.2	-46.4	-41.4	-33.9
		2	19.1	-12.1	0.0	0.0	0.0	20.9	-13.3	0.0	0.0	0.0	22.8	-14.4	0.0	0.0	0.0
	12:12 (45.0 deg)	1	-6.6	-25.4	-39.0	-34.8	-28.5	-7.2	-27.7	-42.6	-38.0	-31.2	-7.9	-30.2	-46.4	-41.4	-33.9
		2	19.1	-12.1	0.0	0.0	0.0	20.9	-13.3	0.0	0.0	0.0	22.8	-14.4	0.0	0.0	0.0
150	Flat < 2:12 (9.46 deg)	1	NA	NA	-38.5	-34.3	-28.1	NA	NA	-42.0	-37.5	-30.7	NA	NA	-45.8	-40.8	-33.5
		2	NA	NA	0.0	0.0	0.0	NA	NA	0.0	0.0	0.0	NA	NA	0.0	0.0	0.0
	3:12 (14.0 deg)	1	-37.7	-25.7	-38.5	-34.3	-28.1	-41.3	-29.7	-42.0	-37.5	-30.7	-44.9	-30.5	-45.8	-40.8	-33.5
		2	5.4	-7.7	0.0	0.0	0.0	6.0	-8.4	0.0	0.0	0.0	6.5	-9.1	0.0	0.0	0.0
	4:12 (18.4 deg)	1	-31.0	-25.0	-38.5	-34.3	-28.1	-33.9	-27.4	-42.0	-37.5	-30.7	-36.9	-29.8	-45.8	-40.8	-33.5
		2	10.7	-11.0	0.0	0.0	0.0	11.7	-12.0	0.0	0.0	0.0	12.8	-13.1	0.0	0.0	0.0
	5:12 (22.6 deg)	1	-24.9	-25.0	-38.5	-34.3	-28.1	-27.2	-27.4	-42.0	-37.5	-30.7	-29.6	-29.8	-45.8	-40.8	-33.5
		2	14.3	-12.0	0.0	0.0	0.0	15.6	-13.1	0.0	0.0	0.0	17.0	-14.3	0.0	0.0	0.0
	6:12 (26.6 deg)	1	-20.0	-25.0	-38.5	-34.3	-28.1	-21.9	-27.4	-42.0	-37.5	-30.7	-23.8	-29.8	-45.8	-40.8	-33.5
		2	15.8	-12.0	0.0	0.0	0.0	17.3	-13.1	0.0	0.0	0.0	18.8	-14.3	0.0	0.0	0.0
	9:12 (36.9 deg)	1	-11.6	-25.0	-38.5	-34.3	-28.1	-12.7	-27.4	-42.0	-37.5	-30.7	-13.8	-29.8	-45.8	-40.8	-33.5
		2	18.9	-12.0	0.0	0.0	0.0	20.6	-13.1	0.0	0.0	0.0	22.5	-14.3	0.0	0.0	0.0
	12:12 (45.0 deg)	1	-8.5	-25.0	-38.5	-34.3	-28.1	-7.1	-27.4	-42.0	-37.5	-30.7	-7.8	-29.8	-45.8	-40.8	-33.5
		2	18.9	-12.0	0.0	0.0	0.0	20.6	-13.1	0.0	0.0	0.0	22.5	-14.3	0.0	0.0	0.0
140	Flat < 2:12 (9.46 deg)	1	NA	NA	-37.9	-33.8	-27.7	NA	NA	-41.4	-36.9	-30.3	NA	NA	-45.1	-40.2	-33.0
		2	NA	NA	0.0	0.0	0.0	NA	NA	0.0	0.0	0.0	NA	NA	0.0	0.0	0.0
	3:12 (14.0 deg)	1	-37.2	-25.3	-37.9	-33.8	-27.7	-40.7	-29.3	-41.4	-36.9	-30.3	-44.3	-30.1	-45.1	-40.2	-33.0
		2	5.4	-7.5	0.0	0.0	0.0	5.9	-8.2	0.0	0.0	0.0	6.4	-9.0	0.0	0.0	0.0
	4:12 (18.4 deg)	1	-30.6	-24.7	-37.9	-33.8	-27.7	-33.4	-27.0	-41.4	-36.9	-30.3	-36.4	-29.4	-45.1	-40.2	-33.0
		2	10.6	-10.8	0.0	0.0	0.0	11.6	-11.8	0.0	0.0	0.0	12.6	-12.9	0.0	0.0	0.0
	5:12 (22.6 deg)	1	-24.5	-24.7	-37.9	-33.8	-27.7	-26.8	-27.0	-41.4	-36.9	-30.3	-29.2	-29.2	-45.1	-40.2	-33.0
		2	14.1	-11.8	0.0	0.0	0.0	15.4	-12.9	0.0	0.0	0.0	16.8	-14.0	0.0	0.0	0.0
	6:12 (26.6 deg)	1	-19.7	-24.7	-37.9	-33.8	-27.7	-21.5	-27.0	-41.4	-36.9	-30.3	-23.5	-29.4	-45.1	-40.2	-33.0
		2	15.6	-11.8	0.0	0.0	0.0	17.0	-12.9	0.0	0.0	0.0	18.5	-14.0	0.0	0.0	0.0
	9:12 (36.9 deg)	1	-11.4	-24.7	-37.9	-33.8	-27.7	-12.5	-27.0	-41.4	-36.9	-30.3	-13.6	-29.4	-45.1	-40.2	-33.0
		2	18.6	-11.8	0.0	0.0	0.0	20.3	-12.9	0.0	0.0	0.0	22.1	-14.0	0.0	0.0	0.0
	12:12 (45.0 deg)	1	-6.4	-24.7	-37.9	-33.8	-27.7	-7.0	-27.0	-41.4	-36.9	-30.3	-7.7	-29.4	-45.1	-40.2	-33.0
		2	18.6	-11.8	0.0	0.0	0.0	20.3	-12.9	0.0	0.0	0.0	22.1	-14.0	0.0	0.0	0.0
130	Flat < 2:12 (9.46 deg)	1	NA	NA	-37.3	-33.3	-27.3	NA	NA	-40.8	-36.4	-29.8	NA	NA	-44.4	-39.6	-32.5
		2	NA	NA	0.0	0.0	0.0	NA	NA	0.0	0.0	0.0	NA	NA	0.0	0.0	0.0
	3:12 (14.0 deg)	1	-36.6	-24.9	-37.3	-33.3	-27.3	-40.0	-28.8	-40.8	-36.4	-29.8	-43.6	-29.6	-44.4	-39.6	-32.5
		2	5.3	-7.4	0.0	0.0	0.0	5.8	-8.1	0.0	0.0	0.0	6.3	-8.8	0.0	0.0	0.0
	4:12 (18.4 deg)	1	-30.1	-24.3	-37.3	-33.3	-27.3	-32.9	-26.6	-40.8	-36.4	-29.8	-36.8	-28.9	-44.4	-39.6	-32.5
		2	10.4	-10.7	0.0	0.0	0.0	11.4	-11.7	0.0	0.0	0.0	12.4	-12.7	0.0	0.0	0.0
	5:12 (22.6 deg)	1	-24.2	-24.3	-37.3	-33.3	-27.3	-26.4	-26.6	-40.8	-36.4	-29.8	-28.7	-28.9	-44.4	-39.6	-32.5
		2	13.9	-11.6	0.0	0.0	0.0	15.2	-12.7	0.0	0.0	0.0	16.5	-13.8	0.0	0.0	0.0
	6:12 (26.6 deg)	1	-19.4	-24.3	-37.3	-33.3	-27.3	-21.2	-26.6	-40.8	-36.4	-29.8	-23.1	-28.9	-44.4	-39.6	-32.5
		2	15.3	-11.6	0.0	0.0	0.0	16.7	-12.7	0.0	0.0	0.0	18.2	-13.8	0.0	0.0	0.0
	9:12 (36.9 deg)	1	-11.2	-24.3	-37.3	-33.3	-27.3	-12.3	-26.6	-40.8	-36.4	-29.8	-13.4	-28.9	-44.4	-39.6	-32.5
		2	18.3	-11.6	0.0	0.0	0.0	20.0	-12.7	0.0	0.0	0.0	21.8	-13.8	0.0	0.0	0.0
	12:12 (45.0 deg)	1	-6.3	-24.3	-37.3	-33.3	-27.3	-6.9	-26.6	-40.8	-36.4	-29.8	-7.5	-28.9	-44.4	-39.6	-32.5
		2	18.3	-11.6	0.0	0.0	0.0	20.0	-12.7	0.0	0.0	0.0	21.8	-13.8	0.0	0.0	0.0

Tabel 27.6-2
SPBAU – Bagian 2: Beban Angin – Atap
Eksposur C

SPBAU – Atap
 V = 130-150 mph
 h = 130-160 ft.

V (MPH)		Load Case	130					140					150				
h (ft)	Roof Slope		1	2	Zone 3	4	5	1	2	Zone 3	4	5	1	2	Zone 3	4	5
160	Flat < 2:12 (9.46 deg)	1	NA	NA	-54.5	-48.6	-39.8	NA	NA	-63.2	-56.3	-46.2	NA	NA	-72.5	-64.6	-53.0
		2	NA	NA	0.0	0.0	0.0	NA	NA	0.0	0.0	0.0	NA	NA	0.0	0.0	0.0
	3:12 (14.0 deg)	1	-53.4	-36.3	-54.5	-48.6	-39.8	-62.0	-42.1	-63.2	-56.3	-46.2	-71.1	-46.4	-72.5	-64.6	-53.0
		2	7.7	-10.8	0.0	0.0	0.0	8.9	-12.6	0.0	0.0	0.0	10.3	-14.4	0.0	0.0	0.0
	4:12 (18.4 deg)	1	-43.9	-36.5	-54.5	-48.6	-39.8	-51.0	-41.1	-63.2	-56.3	-46.2	-58.5	-47.2	-72.5	-64.6	-53.0
		2	15.2	-15.6	0.0	0.0	0.0	17.6	-18.1	0.0	0.0	0.0	20.2	-20.7	0.0	0.0	0.0
	5:12 (22.6 deg)	1	-35.2	-36.5	-54.5	-48.6	-39.8	-40.9	-41.1	-63.2	-56.3	-46.2	-46.9	-47.2	-72.5	-64.6	-53.0
		2	20.2	-17.0	0.0	0.0	0.0	23.5	-19.7	0.0	0.0	0.0	27.0	-22.6	0.0	0.0	0.0
	6:12 (26.6 deg)	1	-28.3	-36.5	-54.5	-48.6	-39.8	-32.8	-41.1	-63.2	-56.3	-46.2	-37.7	-47.2	-72.5	-64.6	-53.0
		2	22.4	-17.0	0.0	0.0	0.0	25.9	-19.7	0.0	0.0	0.0	29.8	-22.6	0.0	0.0	0.0
	9:12 (36.9 deg)	1	-16.4	-36.5	-54.5	-48.6	-39.8	-19.0	-41.1	-63.2	-56.3	-46.2	-21.8	-47.2	-72.5	-64.6	-53.0
		2	26.7	-17.0	0.0	0.0	0.0	31.0	-19.7	0.0	0.0	0.0	11.4	-22.6	0.0	0.0	0.0
	12:12 (45.0 deg)	1	-9.2	-36.5	-54.5	-48.6	-39.8	-10.7	-41.1	-63.2	-56.3	-46.2	-12.3	-47.2	-72.5	-64.6	-53.0
		2	26.7	-17.0	0.0	0.0	0.0	31.0	-19.7	0.0	0.0	0.0	36.6	-22.6	0.0	0.0	0.0
150	Flat < 2:12 (9.46 deg)	1	NA	NA	-53.7	-47.9	-39.3	NA	NA	-62.3	-55.6	-45.6	NA	NA	-71.5	-63.8	-52.3
		2	NA	NA	0.0	0.0	0.0	NA	NA	0.0	0.0	0.0	NA	NA	0.0	0.0	0.0
	3:12 (14.0 deg)	1	-52.7	-35.8	-53.7	-47.9	-39.3	-61.1	-41.6	-62.3	-55.6	-45.6	-70.2	-47.7	-71.5	-63.8	-52.3
		2	7.6	-10.7	0.0	0.0	0.0	8.8	-12.4	0.0	0.0	0.0	10.1	-14.2	0.0	0.0	0.0
	4:12 (18.4 deg)	1	-43.3	-35.0	-53.7	-47.9	-39.3	-50.3	-40.6	-62.3	-55.6	-45.6	-57.7	-46.6	-71.5	-63.8	-52.3
		2	15.0	-15.4	0.0	0.0	0.0	17.4	-17.8	0.0	0.0	0.0	20.0	-20.4	0.0	0.0	0.0
	5:12 (22.6 deg)	1	-34.8	-35.0	-53.7	-47.9	-39.3	-40.3	-40.6	-62.3	-55.6	-45.6	-46.3	-46.6	-71.5	-63.8	-52.3
		2	20.0	-16.7	0.0	0.0	0.0	23.2	-19.4	0.0	0.0	0.0	26.6	-22.3	0.0	0.0	0.0
	6:12 (26.6 deg)	1	-27.9	-35.0	-53.7	-47.9	-39.3	-32.4	-40.6	-62.3	-55.6	-45.6	-37.2	-46.6	-71.5	-63.8	-52.3
		2	22.1	-16.7	0.0	0.0	0.0	25.6	-19.4	0.0	0.0	0.0	29.4	-22.3	0.0	0.0	0.0
	9:12 (36.9 deg)	1	-16.2	-35.0	-53.7	-47.9	-39.3	-18.8	-40.6	-62.3	-55.6	-45.6	-21.5	-46.6	-71.5	-63.8	-52.3
		2	26.4	-16.7	0.0	0.0	0.0	30.6	-19.4	0.0	0.0	0.0	11.3	-22.3	0.0	0.0	0.0
	12:12 (45.0 deg)	1	-9.1	-35.0	-53.7	-47.9	-39.3	-10.6	-40.6	-62.3	-55.6	-45.6	-12.1	-46.6	-71.5	-63.8	-52.3
		2	26.4	-16.7	0.0	0.0	0.0	30.6	-19.4	0.0	0.0	0.0	35.1	-22.3	0.0	0.0	0.0
140	Flat < 2:12 (9.46 deg)	1	NA	NA	-53.0	-47.2	-38.7	NA	NA	-61.4	-54.8	-44.9	NA	NA	-70.5	-62.9	-51.5
		2	NA	NA	0.0	0.0	0.0	NA	NA	0.0	0.0	0.0	NA	NA	0.0	0.0	0.0
	3:12 (14.0 deg)	1	-52.0	-35.3	-53.0	-47.2	-38.7	-60.3	-41.0	-61.4	-54.8	-44.9	-69.2	-47.0	-70.5	-62.9	-51.5
		2	7.5	-10.5	0.0	0.0	0.0	8.7	-12.2	0.0	0.0	0.0	10.0	-14.0	0.0	0.0	0.0
	4:12 (18.4 deg)	1	-42.7	-34.5	-53.0	-47.2	-38.7	-49.5	-40.0	-61.4	-54.8	-44.9	-56.9	-45.9	-70.5	-62.9	-51.5
		2	14.8	-15.1	0.0	0.0	0.0	17.2	-17.6	0.0	0.0	0.0	19.7	-20.2	0.0	0.0	0.0
	5:12 (22.6 deg)	1	-34.3	-34.5	-53.0	-47.2	-38.7	-39.7	-40.0	-61.4	-54.8	-44.9	-45.6	-45.9	-70.5	-62.9	-51.5
		2	19.7	-16.5	0.0	0.0	0.0	22.8	-19.1	0.0	0.0	0.0	26.2	-21.9	0.0	0.0	0.0
	6:12 (26.6 deg)	1	-27.5	-34.5	-53.0	-47.2	-38.7	-31.9	-40.0	-61.4	-54.8	-44.9	-36.6	-45.9	-70.5	-62.9	-51.5
		2	21.7	-16.5	0.0	0.0	0.0	25.2	-19.1	0.0	0.0	0.0	28.9	-21.9	0.0	0.0	0.0
	9:12 (36.9 deg)	1	-15.9	-34.5	-53.0	-47.2	-38.7	-18.5	-40.0	-61.4	-54.8	-44.9	-21.2	-45.9	-70.5	-62.9	-51.5
		2	26.0	-16.5	0.0	0.0	0.0	30.1	-19.1	0.0	0.0	0.0	11.1	-21.9	0.0	0.0	0.0
	12:12 (45.0 deg)	1	-9.0	-34.5	-53.0	-47.2	-38.7	-10.4	-40.0	-61.4	-54.8	-44.9	-12.0	-45.9	-70.5	-62.9	-51.5
		2	26.0	-16.5	0.0	0.0	0.0	30.1	-19.1	0.0	0.0	0.0	34.6	-21.9	0.0	0.0	0.0
130	Flat < 2:12 (9.46 deg)	1	NA	NA	-52.1	-46.5	-38.1	NA	NA	-60.5	-53.9	-44.2	NA	NA	-69.4	-61.9	-50.7
		2	NA	NA	0.0	0.0	0.0	NA	NA	0.0	0.0	0.0	NA	NA	0.0	0.0	0.0
	3:12 (14.0 deg)	1	-51.2	-34.8	-52.1	-46.5	-38.1	-59.3	-40.3	-60.5	-53.9	-44.2	-68.1	-46.3	-69.4	-61.9	-50.7
		2	7.4	-10.4	0.0	0.0	0.0	8.6	-12.0	0.0	0.0	0.0	9.8	-13.8	0.0	0.0	0.0
	4:12 (18.4 deg)	1	-42.1	-33.9	-52.1	-46.5	-38.1	-48.8	-39.4	-60.5	-53.9	-44.2	-56.0	-45.2	-69.4	-61.9	-50.7
		2	14.6	-14.9	0.0	0.0	0.0	16.9	-17.3	0.0	0.0	0.0	19.4	-19.8	0.0	0.0	0.0
	5:12 (22.6 deg)	1	-33.7	-33.9	-52.1	-46.5	-38.1	-39.1	-39.4	-60.5	-53.9	-44.2	-44.9	-45.2	-69.4	-61.9	-50.7
		2	19.4	-16.2	0.0	0.0	0.0	22.5	-18.8	0.0	0.0	0.0	25.8	-21.6	0.0	0.0	0.0
	6:12 (26.6 deg)	1	-27.1	-33.9	-52.1	-46.5	-38.1	-31.4	-39.4	-60.5	-53.9	-44.2	-36.1	-45.2	-69.4	-61.9	-50.7
		2	21.4	-16.2	0.0	0.0	0.0	24.8	-18.8	0.0	0.0	0.0	28.5	-21.6	0.0	0.0	0.0
	9:12 (36.9 deg)	1	-15.7	-33.9	-52.1	-46.5	-38.1	-18.2	-39.4	-60.5	-53.9	-44.2	-20.9	-45.2	-69.4	-61.9	-50.7
		2	25.6	-16.2	0.0	0.0	0.0	29.7	-18.8	0.0	0.0	0.0	10.9	-21.6	0.0	0.0	0.0
	12:12 (45.0 deg)	1	-8.9	-33.9	-52.1	-46.5	-38.1	-10.3	-39.4	-60.5	-53.9	-44.2	-11.8	-45.2	-69.4	-61.9	-50.7
		2	15.0	-9.5	0.0	0.0	0.0	16.4	-10.4	0.0	0.0	0.0	34.1	-21.6	0.0	0.0	0.0

Tabel 27.6 -2
SPBAU – Bagian 2: Beban Angin – Atap
Eksposur C

SPBAU – Atap
 V = 160-200 mph
 h = 130-160 ft.

h (ft)	V (MPH)	Roof Slope	Load Case	160					180					200				
				Zone					Zone					Zone				
				1	2	3	4	5	1	2	3	4	5	1	2	3	4	5
160	Flat < 2:12 (9.46 deg)	1	NA	NA	-82.5	-73.6	-80.3	NA	NA	-104.4	-93.1	-78.3	NA	NA	-128.9	-114.9	-94.3	
		2	NA	NA	0.0	0.0	0.0	NA	NA	0.0	0.0	0.0	NA	NA	0.0	0.0	0.0	
	3:12 (14.0 deg)	1	-80.9	-58.3	-82.5	-73.6	-80.3	-102.5	-89.8	-104.4	-93.1	-78.3	-126.5	-86.0	-128.9	-114.9	-94.3	
		2	11.7	-18.4	0.0	0.0	0.0	14.8	-20.8	0.0	0.0	0.0	18.2	-25.7	0.0	0.0	0.0	
	4:12 (18.4 deg)	1	-66.5	-53.7	-82.5	-73.6	-80.3	-84.2	-88.0	-104.4	-93.1	-78.3	-104.0	-83.9	-128.9	-114.9	-94.3	
		2	23.0	-23.6	0.0	0.0	0.0	29.2	-29.8	0.0	0.0	0.0	36.0	-36.8	0.0	0.0	0.0	
	5:12 (22.6 deg)	1	-53.4	-53.7	-82.5	-73.6	-80.3	-87.6	-88.0	-104.4	-93.1	-78.3	-83.4	-83.9	-128.9	-114.9	-94.3	
		2	30.7	-25.7	0.0	0.0	0.0	38.8	-32.5	0.0	0.0	0.0	47.9	-40.1	0.0	0.0	0.0	
	6:12 (26.6 deg)	1	-42.9	-53.7	-82.5	-73.6	-80.3	-54.3	-88.0	-104.4	-93.1	-78.3	-67.0	-83.9	-128.9	-114.9	-94.3	
		2	33.9	-25.7	0.0	0.0	0.0	42.9	-32.5	0.0	0.0	0.0	52.9	-40.1	0.0	0.0	0.0	
	9:12 (36.9 deg)	1	-24.8	-53.7	-82.5	-73.6	-80.3	-31.4	-88.0	-104.4	-93.1	-78.3	-38.8	-83.9	-128.9	-114.9	-94.3	
		2	40.5	-25.7	0.0	0.0	0.0	51.2	-32.5	0.0	0.0	0.0	63.2	-40.1	0.0	0.0	0.0	
12:12 (45.0 deg)	1	-14.0	-53.7	-82.5	-73.6	-80.3	-17.7	-88.0	-104.4	-93.1	-78.3	-21.9	-83.9	-128.9	-114.9	-94.3		
	2	40.5	-25.7	0.0	0.0	0.0	51.2	-32.5	0.0	0.0	0.0	63.2	-40.1	0.0	0.0	0.0		
150	Flat < 2:12 (9.46 deg)	1	NA	NA	-81.4	-72.6	-69.5	NA	NA	-103.0	-91.8	-75.3	NA	NA	-127.2	-113.4	-93.0	
		2	NA	NA	0.0	0.0	0.0	NA	NA	0.0	0.0	0.0	NA	NA	0.0	0.0	0.0	
	3:12 (14.0 deg)	1	-79.9	-57.5	-81.4	-72.6	-69.5	-101.1	-88.7	-103.0	-91.8	-75.3	-124.8	-84.8	-127.2	-113.4	-93.0	
		2	11.5	-18.2	0.0	0.0	0.0	14.6	-20.5	0.0	0.0	0.0	18.0	-25.3	0.0	0.0	0.0	
	4:12 (18.4 deg)	1	-66.7	-53.0	-81.4	-72.6	-69.5	-83.1	-87.1	-103.0	-91.8	-75.3	-102.6	-82.8	-127.2	-113.4	-93.0	
		2	22.7	-23.3	0.0	0.0	0.0	28.8	-29.4	0.0	0.0	0.0	35.5	-36.4	0.0	0.0	0.0	
	5:12 (22.6 deg)	1	-52.7	-53.0	-81.4	-72.6	-69.5	-68.7	-87.1	-103.0	-91.8	-75.3	-82.3	-82.8	-127.2	-113.4	-93.0	
		2	30.3	-25.3	0.0	0.0	0.0	38.3	-32.1	0.0	0.0	0.0	47.3	-39.6	0.0	0.0	0.0	
	6:12 (26.6 deg)	1	-42.3	-53.0	-81.4	-72.6	-69.5	-53.5	-87.1	-103.0	-91.8	-75.3	-66.1	-82.8	-127.2	-113.4	-93.0	
		2	33.4	-25.3	0.0	0.0	0.0	42.3	-32.1	0.0	0.0	0.0	52.2	-39.6	0.0	0.0	0.0	
	9:12 (36.9 deg)	1	-24.5	-53.0	-81.4	-72.6	-69.5	-31.0	-87.1	-103.0	-91.8	-75.3	-36.3	-82.8	-127.2	-113.4	-93.0	
		2	39.9	-25.3	0.0	0.0	0.0	50.5	-32.1	0.0	0.0	0.0	62.4	-39.6	0.0	0.0	0.0	
12:12 (45.0 deg)	1	-13.8	-53.0	-81.4	-72.6	-69.5	-17.5	-87.1	-103.0	-91.8	-75.3	-21.6	-82.8	-127.2	-113.4	-93.0		
	2	39.9	-25.3	0.0	0.0	0.0	50.5	-32.1	0.0	0.0	0.0	62.4	-39.6	0.0	0.0	0.0		
140	Flat < 2:12 (9.46 deg)	1	NA	NA	-80.2	-71.5	-68.6	NA	NA	-101.5	-90.5	-74.2	NA	NA	-125.3	-111.7	-91.8	
		2	NA	NA	0.0	0.0	0.0	NA	NA	0.0	0.0	0.0	NA	NA	0.0	0.0	0.0	
	3:12 (14.0 deg)	1	-78.7	-58.7	-80.2	-71.5	-68.6	-89.8	-87.7	-101.5	-90.5	-74.2	-123.0	-83.6	-125.3	-111.7	-91.8	
		2	11.4	-18.0	0.0	0.0	0.0	14.4	-20.2	0.0	0.0	0.0	17.7	-24.9	0.0	0.0	0.0	
	4:12 (18.4 deg)	1	-64.7	-52.2	-80.2	-71.5	-68.6	-81.9	-86.1	-101.5	-90.5	-74.2	-101.1	-81.6	-125.3	-111.7	-91.8	
		2	22.4	-22.9	0.0	0.0	0.0	28.4	-29.0	0.0	0.0	0.0	35.0	-35.8	0.0	0.0	0.0	
	5:12 (22.6 deg)	1	-51.9	-52.2	-80.2	-71.5	-68.6	-65.7	-86.1	-101.5	-90.5	-74.2	-81.1	-81.6	-125.3	-111.7	-91.8	
		2	29.8	-25.0	0.0	0.0	0.0	37.7	-31.8	0.0	0.0	0.0	46.6	-39.0	0.0	0.0	0.0	
	6:12 (26.6 deg)	1	-41.7	-52.2	-80.2	-71.5	-68.6	-52.8	-86.1	-101.5	-90.5	-74.2	-65.2	-81.6	-125.3	-111.7	-91.8	
		2	32.9	-25.0	0.0	0.0	0.0	41.7	-31.8	0.0	0.0	0.0	51.4	-39.0	0.0	0.0	0.0	
	9:12 (36.9 deg)	1	-24.1	-52.2	-80.2	-71.5	-68.6	-30.6	-86.1	-101.5	-90.5	-74.2	-37.7	-81.6	-125.3	-111.7	-91.8	
		2	39.4	-25.0	0.0	0.0	0.0	49.8	-31.8	0.0	0.0	0.0	61.5	-39.0	0.0	0.0	0.0	
12:12 (45.0 deg)	1	-13.6	-52.2	-80.2	-71.5	-68.6	-17.2	-86.1	-101.5	-90.5	-74.2	-21.3	-81.6	-125.3	-111.7	-91.8		
	2	39.4	-25.0	0.0	0.0	0.0	49.8	-31.8	0.0	0.0	0.0	61.5	-39.0	0.0	0.0	0.0		
130	Flat < 2:12 (9.46 deg)	1	NA	NA	-79.0	-70.4	-67.7	NA	NA	-100.0	-89.1	-73.1	NA	NA	-123.4	-110.0	-90.2	
		2	NA	NA	0.0	0.0	0.0	NA	NA	0.0	0.0	0.0	NA	NA	0.0	0.0	0.0	
	3:12 (14.0 deg)	1	-77.5	-55.8	-79.0	-70.4	-67.7	-88.1	-86.7	-100.0	-89.1	-73.1	-121.1	-82.3	-123.4	-110.0	-90.2	
		2	11.2	-15.7	0.0	0.0	0.0	14.1	-19.9	0.0	0.0	0.0	17.5	-24.6	0.0	0.0	0.0	
	4:12 (18.4 deg)	1	-63.7	-51.4	-79.0	-70.4	-67.7	-80.6	-85.1	-100.0	-89.1	-73.1	-99.5	-80.3	-123.4	-110.0	-90.2	
		2	22.1	-22.6	0.0	0.0	0.0	27.9	-28.6	0.0	0.0	0.0	34.5	-35.3	0.0	0.0	0.0	
	5:12 (22.6 deg)	1	-51.1	-51.4	-79.0	-70.4	-67.7	-64.7	-85.1	-100.0	-89.1	-73.1	-79.9	-80.3	-123.4	-110.0	-90.2	
		2	29.4	-24.6	0.0	0.0	0.0	37.2	-31.1	0.0	0.0	0.0	45.9	-38.4	0.0	0.0	0.0	
	6:12 (26.6 deg)	1	-41.1	-51.4	-79.0	-70.4	-67.7	-52.0	-85.1	-100.0	-89.1	-73.1	-64.1	-80.3	-123.4	-110.0	-90.2	
		2	32.4	-24.6	0.0	0.0	0.0	41.0	-31.1	0.0	0.0	0.0	50.6	-38.4	0.0	0.0	0.0	
	9:12 (36.9 deg)	1	-23.8	-51.4	-79.0	-70.4	-67.7	-30.1	-85.1	-100.0	-89.1	-73.1	-37.1	-80.3	-123.4	-110.0	-90.2	
		2	38.7	-24.6	0.0	0.0	0.0	49.0	-31.1	0.0	0.0	0.0	60.5	-38.4	0.0	0.0	0.0	
12:12 (45.0 deg)	1	-13.4	-51.4	-79.0	-70.4	-67.7	-17.0	-85.1	-100.0	-89.1	-73.1	-21.0	-80.3	-123.4	-110.0	-90.2		
	2	38.7	-24.6	0.0	0.0	0.0	49.0	-31.1	0.0	0.0	0.0	60.5	-38.4	0.0	0.0	0.0		

28 Beban angin pada bangunan gedung – SPBAU (prosedur amplop)

28.1 Ruang lingkup

28.1.1 Tipe Bangunan Gedung

Pasal ini digunakan untuk menentukan beban angin SPBAU pada bangunan gedung bertingkat-rendah dengan menggunakan Prosedur Amplop.

- 1) Bagian 1 digunakan pada semua bangunan gedung bertingkat-rendah, untuk itu perlu memisahkan beban angin yang bekerja pada dinding sebagai angin datang, angin pergi, dan sisi dinding bangunan gedung, agar diperoleh besaran gaya internal yang sesuai dari komponen struktur SPBAU.
- 2) Bagian 2 digunakan pada kelas bangunan bertingkat-rendah khusus yang didesain sebagai bangunan gedung diafragma sederhana tertutup seperti ditetapkan dalam Pasal 26.2.

28.1.2 Kondisi

Bangunan gedung dengan beban angin desain yang ditentukan sesuai dengan pasal ini harus memenuhi semua kondisi berikut:

1. Bangunan gedung adalah berupa bangunan atau struktur berbentuk-teratur seperti ditetapkan dalam Pasal 26.2.
2. Bangunan gedung yang tidak memiliki karakteristik respons sehingga mengalami beban angin melintang, pusaran angin, ketidakstabilan akibat getaran atau gerakan yang tidak teratur, atau tidak terletak pada lokasi di mana efek kanal atau hampasan berulang sebagai akibat adanya halangan di sisi angin datang yang membutuhkan pertimbangan khusus.

28.1.3 Pembatasan

Ketentuan pasal ini mempertimbangkan efek pembesaran beban yang disebabkan oleh tiupan angin yang beresonansi dengan vibrasi angin sepanjang bangunan gedung fleksibel. Bangunan gedung yang tidak memenuhi persyaratan Pasal 28.1.2, atau memiliki bentuk atau karakteristik respons yang tidak biasa harus didesain menggunakan literatur yang dikenal dan menyimpan data seperti efek beban angin atau harus menggunakan prosedur terowongan angin yang dijelaskan dalam Pasal 31.

28.1.4 Pelindung

Tidak akan ada reduksi tekanan velositas akibat pelindungnya yang diberikan oleh bangunan dan struktur lain atau fitur medan.

bagian 1: Bangunan gedung bertingkat-rendah tertutup dan tertutup sebagian

28.2 Persyaratan umum

Langkah-langkah yang diperlukan untuk menentukan beban angin SPBAU pada bangunan gedung bertingkat-rendah yang ditunjukkan dalam Tabel 28.2-1.

Catatan: Gunakan Bagian 1 dari Pasal 28 untuk menentukan tekanan angin pada SPBAU dari *bangunan gedung bertingkat rendah* tertutup, tertutup sebagian atau terbuka yang memiliki atap datar, pelana, atau perisai. Ketentuan ini memanfaatkan Prosedur Amplop dengan menghitung tekanan angin dari *persamaan spesifik* yang berlaku untuk setiap permukaan bangunan gedung. Untuk bentuk dan ketinggian bangunan gedung di mana ketentuan-ketentuan ini berlaku metode ini, umumnya menghasilkan tekanan angin terendah dari semua metode analisis yang ditetapkan dalam standar ini.

Tabel 28.2-1 Langkah-langkah untuk Menentukan Beban Angin pada SPBAU Bangunan Gedung Bertingkat Rendah

Langkah 1: Tentukan kategori risiko bangunan gedung atau struktur lain, lihat Tabel 1.5-1

Langkah 2: Tentukan kecepatan angin dasar, V , untuk kategori risiko yang sesuai

Langkah 3: Tentukan parameter beban angin:

- Faktor arah angin, K_d , lihat Pasal 26.6 dan Tabel 26.6-1
- Kategori eksposur B, C atau D, lihat Pasal 26.7
- Faktor topografi, K_{zt} , lihat Pasal 26.8 dan Gambar 26.8-1
- Klasifikasi ketertutupan, lihat Pasal 26.10
- Koefisien tekanan internal, (GC_{pi}) , lihat Pasal 26.11 dan Tabel 26.11-1

Langkah 4: Tentukan koefisien eksposur tekanan velositas, K_z atau K_h , lihat Tabel 28.3-1

Langkah 5: Tentukan tekanan velositas, q_z atau q_h , Persamaan 28.3-1

Langkah 6: Tentukan koefisien tekanan eksternal, (GC_p) , dengan menggunakan Gambar 28.4-1 untuk atap datar dan pelana.

Catatan: Lihat Penjelasan Gambar C28.4-1 untuk panduan pada atap perisai.

Langkah 7: Hitung tekanan angin, p , dari Persamaan 28.4-1

28.2.1 Parameter Beban Angin yang Ditetapkan dalam Pasal 26

Parameter beban angin yang berikut harus ditentukan menurut Pasal 26:

- Kecepatan angin dasar V (Pasal 26.5)
- Faktor arah angin K_d (Pasal 26.6)
- Kategori eksposur (Pasal 26.7)
- Faktor topografi K_{zt} (Pasal 26.8)
- Klasifikasi ketertutupan (Pasal 26.10)
- Koefisien tekanan internal (GC_{pi}) (Pasal 26.11).

28.3 Tekanan velositas

28.3.1 Koefisien Eksposur Tekanan Velositas

Berdasarkan Kategori Eksposur yang ditentukan dalam Pasal 26.7.3, koefisien eksposur tekanan velositas K_z atau K_h , sebagaimana berlaku, harus ditentukan dari Tabel 28.3-1.

Untuk situs yang terletak di zona transisi antara kategori eksposur yang dekat dengan

SNI 1727:2013

perubahan kekasaran permukaan tanah, diizinkan untuk menggunakan nilai menengah dari K_z atau K_h , antara mereka yang tercantum pada Tabel 28.3-1, asalkan ditentukan oleh metode analisis rasional yang didefinisikan dalam literatur yang dikenal.

28.3.2 Tekanan Velositas

Tekanan velositas, q_z , dievaluasi pada ketinggian z harus dihitung dengan persamaan berikut:

$$q_z = 0,00256 K_z K_{zt} K_d V^2 (\text{lb/ft}^2) \quad (28.3-1)$$

[Dalam SI: $q_z = 0,613 K_z K_{zt} K_d V^2 (\text{N/m}^2)$; V dalam m/s]

di mana

K_d = Faktor arah angin ditentukan dalam Pasal 26.6

K_z = koefisien eksposur tekanan velositas ditentukan dalam Pasal 28.3.1

K_{zt} = faktor topografi ditentukan dalam Pasal 26.8.2

V = kecepatan angin dasar dari Pasal 26.5.1

q_h = tekanan velositas q_z dihitung menggunakan Persamaan 28.3-1 pada ketinggian atap rata-rata h

Koefisien numerikal 0,00256 (0,613 dalam SI) harus digunakan kecuali tersedia data cuaca yang cukup untuk menentukan pemilihan nilai faktor yang berbeda untuk penerapan dalam perancangan.

28.4 Beban angin—sistem penahan beban-angin utama

28.4.1 Tekanan angin desain untuk bangunan gedung bertingkat rendah

Tekanan angin desain untuk SPBAU bangunan bertingkat rendah harus ditentukan oleh persamaan berikut:

$$p = q_h [(GC_{pf}) - (GC_{pi})] (\text{lb/ft}^2) (\text{N/m}^2) \quad (28.4-1)$$

di mana

q_h = tekanan velositas diukur pada tinggi atap rata-rata h seperti ditentukan dalam pasal 26.3

(GC_{pf}) = koefisien tekanan eksternal dari gambar 28.4-1

(GC_{pi}) = koefisien tekanan internal dari tabel 26.11-1

28.4.1.1 Koefisien Tekanan Eksternal (GC_{pf})

Kombinasi faktor efek tiupan angin dan koefisien tekanan eksternal untuk bangunan bertingkat rendah, (GC_{pf}) , tidak boleh dipisahkan.

28.4.2 Parapet

Tekanan angin desain untuk efek parapet pada SPBAU bangunan bertingkat rendah dengan atap datar, pelana, atau perisai harus ditentukan oleh persamaan berikut:

$$p_p = q_p (GC_{pn}) (\text{lb/ft}^2) \quad (28.4-2)$$

di mana

p_p = tekanan neto terkombinasi pada parapet akibat kombinasi dari tekanan neto pada permukaan depan dan belakang parapet. Tanda plus (dan minus) menandakan tekanan neto bekerja menuju (dan menjauh dari) sisi depan parapet

q_p = tekanan velositas dievaluasi pada bagian atas parapet

GC_{pn} = koefisien tekanan neto terkombinasi

= +1,5 untuk parapet di sisi angin datang

= -1,0 untuk parapet di sisi angin pergi

28.4.3 Atap Konsol

Tekanan eksternal positif pada permukaan bawah atap konsol di sisi angin datang harus ditentukan menggunakan $C_p = 0,7$ pada kombinasi dengan tekanan permukaan bagian atas ditentukan menggunakan Gambar 28.4-1.

28.4.4 Beban Angin Desain Minimum

Beban angin yang digunakan pada desain SPBAU untuk bangunan gedung tertutup atau tertutup sebagian tidak boleh lebih kecil dari 16 lb/ft^2 ($0,77 \text{ kN/m}^2$) dikalikan dengan luas dinding bangunan gedung dan 8 lb/ft^2 ($0,38 \text{ kN/m}^2$) dikalikan dengan luas atap bangunan gedung terproyeksi ke bidang vertikal tegak lurus terhadap arah angin yang diasumsikan.



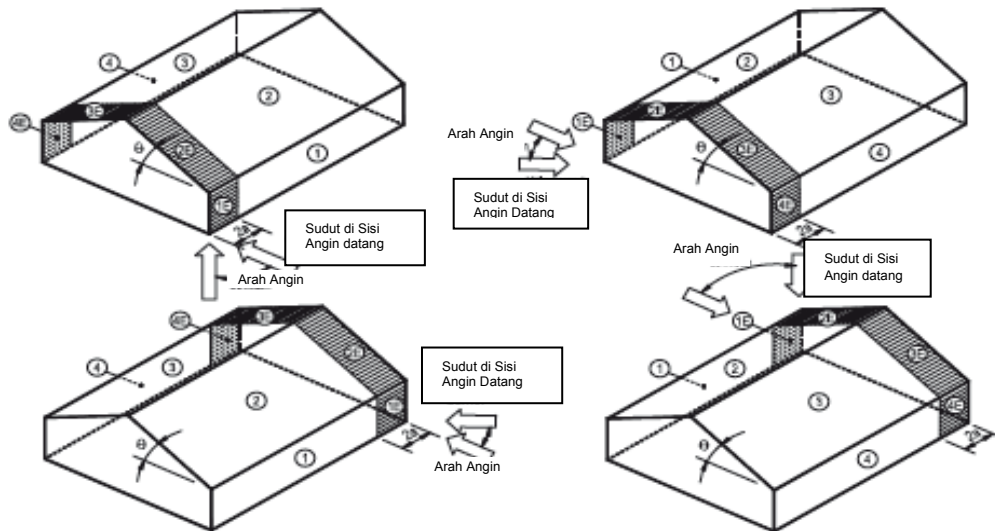
Koefisien Eksposur Tekanan Velositas, K_h dan K_z				
Tabel 28.3-1				
Tinggi di atas level tanah, z		Eksposur		
		B	C	D
ft	(m)			
0-15	(0-4,6)	0,70	0,85	1,03
20	(6,1)	0,70	0,90	1,08
25	(7,6)	0,70	0,94	1,12
30	(9,1)	0,70	0,98	1,16
40	(12,2)	0,76	1,04	1,22
50	(15,2)	0,81	1,09	1,27
60	(18)	0,85	1,13	1,37

Catatan:

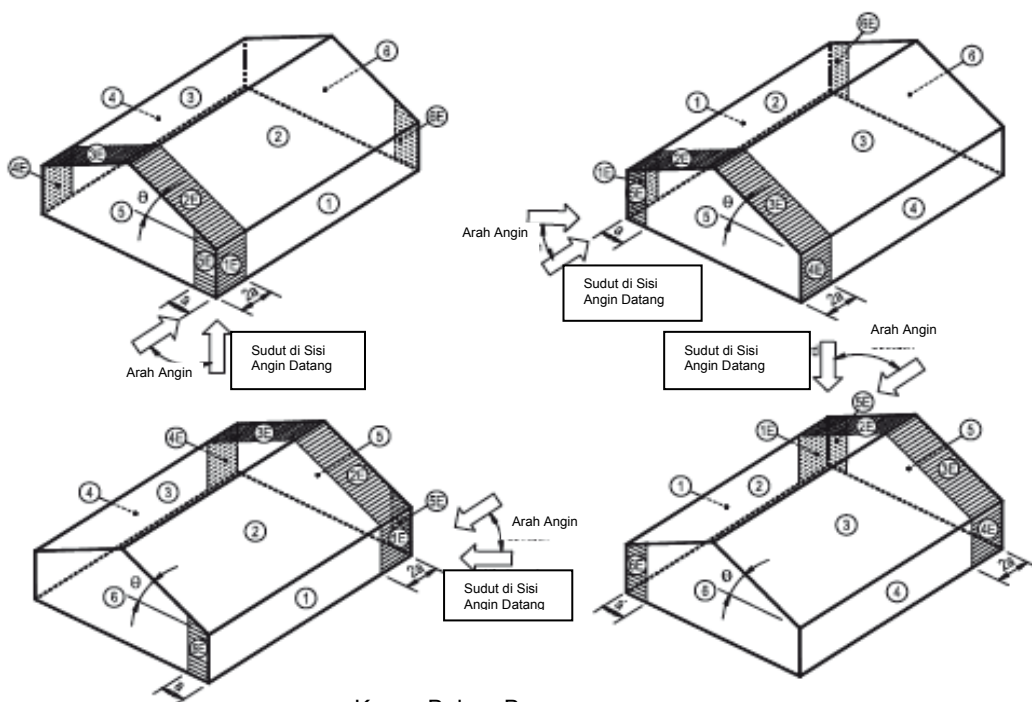
- Koefisien eksposur tekanan velositas K_z dapat ditentukan dari formula berikut:
 Untuk $15 \text{ ft.} \leq z \leq z_g$ Untuk $z < 15 \text{ ft.}$

$$K_z = 2,01 \left(\frac{z}{z_g} \right)^{2/\alpha} \quad K_z = 2,01 \left(\frac{15}{z_g} \right)^{2/\alpha}$$
 Catatan: z tidak boleh diambil kecil dari 30 feet pada eksposur B.
- α dan z_g ditabulasi dalam Tabel 26.9-1.
- Diperbolehkan interpolasi linier untuk nilai menengah pada ketinggian z.
- Kategori eksposur ditetapkan dalam Pasal 26.7

Sistem Penahan Beban Angin Utama – Bagian 1		$h \leq 60$ ft. (18,3 m)
Gambar 28.4-1	Koefisien Tekanan Eksternal (G_{pe})	Dinding dan Atap Bertingkat Rendah
Bangunan gedung tertutup, tertutup sebagian		



Kasus Beban A



Kasus Beban B

Kasus Beban Dasar

Sistem Penahan Beban Angin Utama – Bagian 1					$h \leq 60$ ft.			
Gambar 28.4-1 (lanjutan)		Koefisien Tekanan Eksternal, (GC_{pf})			Dinding dan Atap Bertingkat Rendah			
Sudut Atap θ (derajat)	KASUS BEBAN A							
	Permukaan Bangunan Gedung							
	1	2	3	4	1E	2E	3E	4E
0-5	0,40	-0,69	-0,37	-0,29	0,61	-1,07	-0,53	-0,43
20	0,53	-0,69	-0,48	-0,43	0,80	-1,07	-0,69	-0,64
30-45	0,56	0,21	-0,43	-0,37	0,69	0,27	-0,53	-0,48
90	0,56	0,56	-0,37	-0,37	0,69	0,69	-0,48	-0,48

Sudut Atap θ (derajat)	KASUS BEBAN B											
	Permukaan Bangunan Gedung											
	1	2	3	4	5	6	1E	2E	3E	4E	5E	6E
0-90	-0,45	-0,69	-0,37	-0,45	0,40	-0,29	-0,48	-1,07	-0,53	-0,48	0,61	-0,43

Catatan:

1. Tanda positif dan negatif menandakan tekanan yang bekerja menuju dan menjauhi permukaan.
2. Untuk nilai-nilai selain yang diperlihatkan, diperkenankan menggunakan interpolasi linier.
3. Bangunan gedung harus didesain untuk semua arah angin dengan menggunakan 8 pola pembebanan yang diperlihatkan. Pola pembebanan tersebut diterapkan pada setiap sudut bangunan gedung sebagai Sudut Acuan.
4. Kombinasi tekanan eksternal dan internal (lihat Tabel 26.11-1) harus dievaluasi ketika diperlukan untuk memperoleh beban yang memberi dampak paling parah.
5. Untuk kasus beban torsional yang diperlihatkan di bawah ini, tekanan pada zona-zona ditandai dengan "T" (1T, 2T, 3T, 4T, 5T, 6T) harus 25 % dari tekanan penuh angin desain (zona 1, 2, 3, 4, 5, 6).

Pengecualian: Bangunan gedung satu tingkat dengan h kurang dari atau sama dengan 30 ft (9,1 m), bangunan gedung dua tingkat atau kurang terdiri dari konstruksi rangka ringan, dan bangunan gedung dua tingkat atau kurang didesain dengan diafragma fleksibel tidak perlu didesain untuk kasus beban torsi.

Beban torsi harus diterapkan untuk semua delapan pola beban dasar dengan menggunakan gambar di bawah ini yang diterapkan pada setiap Sudut Acuan (Sudut Di Sisi Angin Datang).

6. Untuk tujuan desain bangunan gedung SPBAU, gaya geser horizontal total tidak boleh kurang dari yang ditentukan dengan mengabaikan beban angin pada atap.

Pengecualian: Ketentuan ini tidak berlaku untuk bangunan gedung yang menggunakan rangka momen untuk SPBAU.

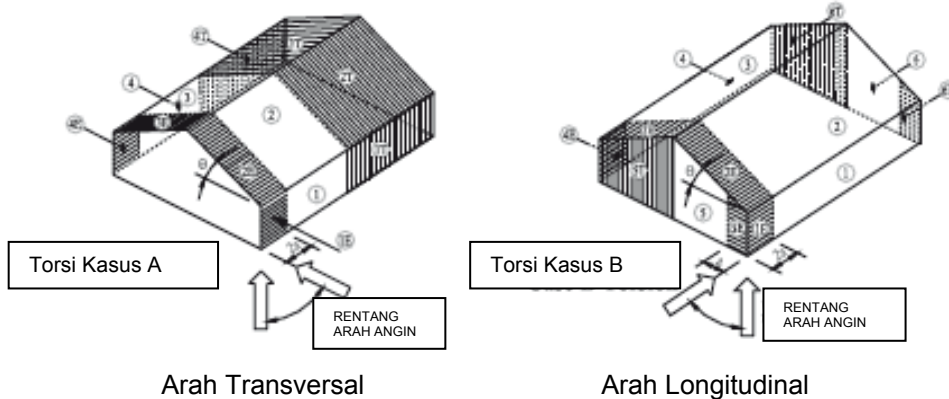
7. Untuk atap datar, gunakan $\theta = 0^\circ$ dan lokasi elemen pembatas zona 2/3 dan zona 2E/3E pada tengah-lebar dari bangunan gedung.
8. Koefisien tekanan atap (GC_{pf}), bila negatif pada Zona 2 dan 2E, harus diterapkan pada Zona 2/2E untuk jarak dari tepi atap sama dengan 0,5 kali dimensi horizontal bangunan gedung paralel terhadap arah SPBAU yang sedang didesain atau 2,5 kali tinggi bagian terbawah atap pada dinding di sisi angin datang, pilih yang terkecil; sisanya dari Zona 2/2E sampai ke garis bubungan harus menggunakan koefisien (GC_{pf}) untuk Zona 3/3E.

9. Notasi:

A : 10 persen dari dimensi horizontal terkecil atau $0,4h$, dipilih yang terkecil, tetapi tidak kurang dari 4 % dari dimensi Horizontal terkecil atau 3 ft (0,9 m).

h : Tinggi atap rata-rata, dalam feet (meter) kecuali untuk $\theta \leq 10^\circ$ digunakan tinggi bagian terbawah atap.

θ : Sudut bidang atap terhadap horizontal, dalam satuan derajat.



Kasus Beban Torsional

Bagian 2: Bangunan gedung bertingkat rendah berdiafragma sederhana tertutup

28.5 Persyaratan umum

Langkah-langkah yang diperlukan untuk penentuan beban angin SPBAU pada bangunan gedung berdiafragma sederhana tertutup diperlihatkan dalam Tabel 28.5-1.

Catatan: Bagian 2 Pasal 28 adalah metode yang disederhanakan untuk menentukan tekanan angin pada SPBAU *bangunan gedung bertingkat rendah* berdiafragma sederhana tertutup memiliki atap datar, pelana atau perisai. Tekanan angin yang *diperoleh langsung dari suatu tabel* dan diterapkan pada permukaan bangunan gedung terproyeksi horizontal dan vertikal. Metode ini adalah penyederhanaan Prosedur Amplop yang terdapat dalam Bagian 1 Pasal 28.

28.5.1 Parameter Beban Angin yang Ditetapkan dalam Pasal 26

Parameter beban angin yang berikut ditetapkan dalam Pasal 26:

- Kecepatan Angin Dasar V (Pasal 26.5)
- Kategori eksposur (Pasal 26.7)
- Faktor topografi K_{zt} (Pasal 26.8)
- Klasifikasi ketertutupan (Pasal 26.10)

Tabel 28.5-1 Langkah-langkah untuk menentukan beban angin pada SPBAU Bangunan Gedung Bertingkat Rendah Berdiafragma Sederhana

<p>Langkah 1: Tentukan kategori risiko bangunan gedung atau struktur lain, lihat Tabel 1.5-1</p> <p>Langkah 2: Tentukan kecepatan angin dasar, V, untuk kategori risiko yang sesuai</p> <p>Langkah 3: Tentukan parameter beban angin: - Kategori eksposur B, C atau D, lihat Pasal 26.7 - Faktor topografi, K_{zt}, lihat Pasal 26.8 dan Gambar 26.8-1</p> <p>Langkah 4: Masukkan angka untuk menentukan tekanan angin untuk $h = 30$ ft (9,1 m), p_{s30}, lihat Gambar 28.6-1</p> <p>Langkah 5: Masukkan angka untuk menentukan penyesuaian untuk ketinggian dan eksposur bangunan gedung, λ, lihat Gambar 28.6-1</p> <p>Langkah 6: Tentukan tekanan angin yang disesuaikan, p_s, lihat Persamaan 28.6-1</p>

28.6 Beban angin—sistem penahan beban angin utama

28.6.1 Ruang Lingkup

Suatu bangunan dengan beban angin desain yang ditentukan menurut pasal ini harus memenuhi semua kondisi dari Pasal 28.6.2. Jika bangunan gedung tidak memenuhi semua kondisi dari Pasal 28.6.2, beban angin SPBAU nyaharus ditentukan dari Bagian 1 pasal ini, dengan Prosedur Pengarah Pasal 27, atau dengan Prosedur Terowongan Angin Pasal 31.

28.6.2 Kondisi

Untuk desain SPBAU bangunan gedung harus memenuhi semua kondisi berikut:

1. Bangunan gedung adalah suatu gedung berdiafragma sederhana seperti didefinisikan dalam Pasal 26.2.
2. Bangunan gedung bertingkat rendah seperti didefinisikan dalam Pasal 26.2.
3. Bangunan gedung tertutup seperti didefinisikan dalam Pasal 26.2 dan memenuhi ketentuan-ketentuan partikel terbawa angin dari Pasal 26.10.3.
4. Bangunan gedung atau struktur berbentuk teratur seperti didefinisikan dalam Pasal 26.2.
5. Bangunan gedung tidak diklasifikasikan sebagai bangunan gedung fleksibel seperti didefinisikan dalam Pasal 26.2.
6. Bangunan gedung yang tidak memiliki karakteristik respons sehingga mengalami beban angin melintang, pusaran angin, ketidakstabilan akibat getaran atau gerakan yang tidak teratur, atau tidak terletak pada lokasi di mana efek kanal atau hempasan berulang sebagai akibat adanya halangandi sisi angin datangnya membutuhkan pertimbangan khusus.
7. Bangunan gedung memiliki penampanghampir simetris padasetiap arah untuk atap datar atau atap pelana atau atap perisaidengan $\theta \leq 45^\circ$.
8. Bangunan gedung yang bebas dari kasus beban torsi seperti yang dimaksudkan dalam Catatan 5 Gambar 28.4-1, atau kasus beban torsi seperti yang didefinisikan dalam Catatan 5 tidak mengontrol desain dari setiap SPBAU bangunan gedung.

28.6.3 Beban Angin Desain

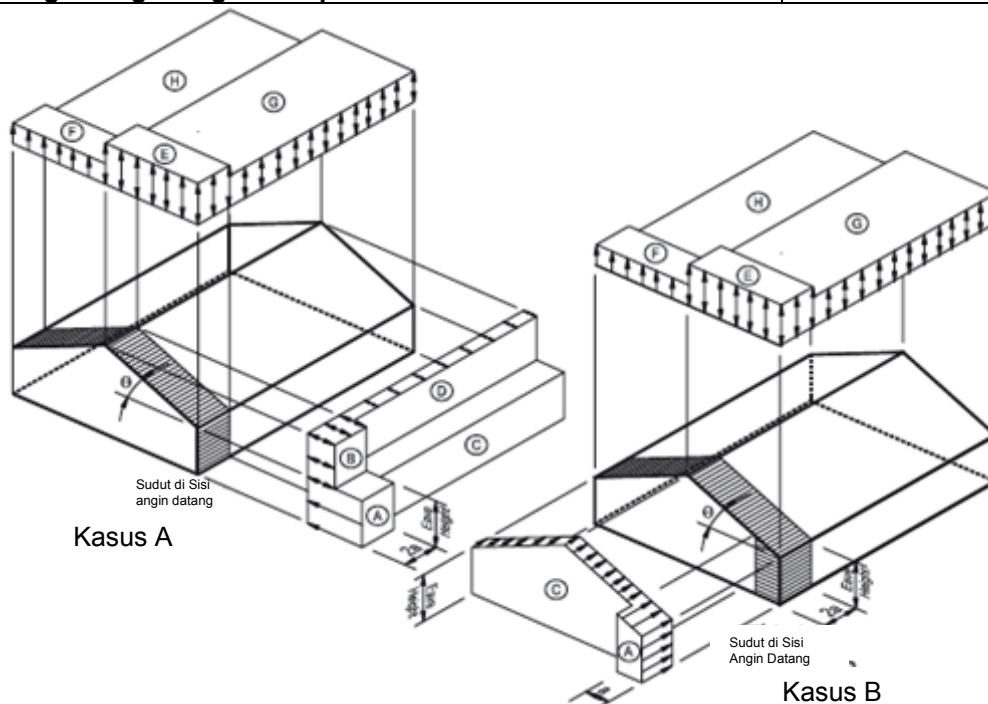
Tekanan angin desain yang disederhanakan, p_s , untuk SPBAU dari bangunan gedung berdiafragma sederhana bertingkat rendah merupakan tekanan neto (jumlah internal dan eksternal) yang bekerja pada proyeksi horizontal dan vertikal dari permukaan-permukaan bangunan gedung seperti yang diperlihatkan dalam Gambar 28.6-1. Untuk tekanan horizontal (Zona A, B, C, D), p_s adalah kombinasi tekanan neto di sisi angin datang dan di sisi angin pergi. p_s dan ditentukan dengan persamaan berikut:

$$p_s = \lambda K_{zt} p_{S30} \tag{28.6-1}$$

di mana

- λ = faktor penyesuai untuk eksposur dan ketinggian bangunan gedung Gambar 28.6-1
- K_{zt} = faktor topografi seperti didefinisikan dalam Pasal 26.8 dievaluasi pada ketinggian atap rata-rata, h
- p_{S30} = tekanan angin desain yang disederhanakan untuk Eksposur B, pada $h = 30$ ft (9,1 m) dari Gambar 28.6-1

Sistem Penahan Beban Angin Utama – Metode 2		$h \leq 60$ ft. (18,3 m)
Gambar 28.6-1	Tekanan Angin Desain	Dinding dan Atap
Bangunan gedung tertutup		



Catatan:

1. Tekanan yang diperlihatkan diterapkan pada proyeksi horizontal dan vertikal, untuk eksposur B, pada $h = 30$ ft (9,1 m).
Sesuaikan dengan eksposur lain dan ketinggian dengan faktor penyesuaian λ .
2. Pola beban yang diperlihatkan harus diterapkan pada setiap sudut bangunan gedung sebagai sudut referensi. (Lihat Gambar 28.4-1).
3. Untuk Kasus B gunakan $\theta = 0^\circ$.
4. Kasus beban 1 dan 2 harus diperiksa untuk $25^\circ < \theta \leq 45^\circ$. Kasus beban 2 pada sudut 25° diberikan hanya untuk interpolasi diantara 25° dan 30° .
5. Tanda positif dan negatif menandakan tekanan yang bekerja menuju dan menjauhi permukaan yang diproyeksikan.
6. Untuk kemiringan atap selain yang diperlihatkan, diperkenankan interpolasi linier.
7. Beban horizontal total tidak boleh kurang dari yang ditentukan dengan asumsi $p_s = 0$ pada zona B dan D.
8. Bila zona E atau G berada pada kantilever/overhang atap pada sisi angin datang dari bangunan gedung, gunakan E_{OH} dan G_{OH} untuk tekanan pada proyeksi horizontal dari kantilever/overhang tersebut. Kantilever/Overhang pada sisi angin pergi dan pada bagian tepi-tepi harus dikerjakan tekanan zona dasar.
9. Notasi:
 - a : 10 persen dari dimensi horizontal terkecil atau $0,4h$, dipilih yang terkecil, tetapi tidak kurang dari 4% dari dimensi horizontal terkecil atau 3 ft (0,9 m).
 - h : Tinggi atap rata-rata, dalam feet (meter), kecuali untuk sudut atap $< 10^\circ$ digunakan tinggi bagian terbawah atap.
 - θ : Sudut bidang atap terhadap horizontal, dalam satuan derajat.

Sistem Penahan Beban angin Utama – Metode 2		$h \leq 60$ ft. (18,3 m)
Gambar 28.6-1 (lanjutan)	Tekanan Angin desain	Dinding dan Atap
Bangunan gedung tertutup		

Tekanan Angin Desain yang Disederhanakan, p_{s30} (psf) (Eksposur B pada $h = 30$ ft. dengan $I = 1,0$)

Basic Wind Speed (mph)	Roof Angle (degrees)	Load Case	Zones									
			Horizontal Pressures				Vertical Pressures				Overhangs	
			A	B	C	D	E	F	G	H	EoH	GcH
110	0 to 5°	1	19.2	-10.0	12.7	-5.9	-23.1	-13.1	-16.0	-10.1	-32.3	-25.3
		2	21.6	-9.0	14.4	-5.2	-23.1	-14.1	-16.0	-10.8	-32.3	-25.3
	15°	1	24.1	-8.0	16.0	-4.6	-23.1	-15.1	-16.0	-11.5	-32.3	-25.3
	20°	1	26.6	-7.0	17.7	-3.9	-23.1	-16.0	-16.0	-12.2	-32.3	-25.3
	25°	1	24.1	3.9	17.4	4.0	-10.7	-14.6	-7.7	-11.7	-19.9	-17.0
		2	-----	-----	-----	-----	-4.1	-7.9	-1.1	-5.1	-----	-----
	30 to 45	1	21.8	14.8	17.2	11.8	1.7	-13.1	0.6	-11.3	-7.6	-8.7
2		21.8	14.8	17.2	11.8	8.3	-6.5	7.2	-4.6	-7.6	-8.7	
115	0 to 5°	1	21.0	-10.9	13.9	-6.5	-25.2	-14.3	-17.5	-11.1	-35.3	-27.6
		2	23.7	-9.8	15.7	-5.7	-25.2	-15.4	-17.5	-11.8	-35.3	-27.6
	15°	1	26.3	-8.7	17.5	-5.0	-25.2	-16.5	-17.5	-12.6	-35.3	-27.6
	20°	1	29.0	-7.7	19.4	-4.2	-25.2	-17.5	-17.5	-13.3	-35.3	-27.6
	25°	1	26.3	4.2	19.1	4.3	-11.7	-15.9	-8.5	-12.8	-21.8	-18.5
		2	-----	-----	-----	-----	-4.4	-8.7	-1.2	-5.5	-----	-----
	30 to 45	1	23.8	16.1	18.8	12.9	1.8	-14.3	0.6	-12.3	-8.3	-9.5
2		23.8	16.1	18.8	12.9	9.1	-7.1	7.9	-5.0	-8.3	-9.5	
120	0 to 5°	1	22.8	-11.9	15.1	-7.0	-27.4	-15.6	-19.1	-12.1	-38.4	-30.1
		2	25.8	-10.7	17.1	-6.2	-27.4	-16.8	-19.1	-12.9	-38.4	-30.1
	15°	1	28.7	-9.5	19.1	-5.4	-27.4	-17.9	-19.1	-13.7	-38.4	-30.1
	20°	1	31.6	-8.3	21.1	-4.6	-27.4	-19.1	-19.1	-14.5	-38.4	-30.1
	25°	1	28.6	4.8	20.7	4.7	-12.7	-17.3	-9.2	-13.9	-23.7	-20.2
		2	-----	-----	-----	-----	-4.8	-9.4	-1.3	-6.0	-----	-----
	30 to 45	1	25.7	17.6	20.4	14.0	2.0	-15.6	0.7	-13.4	-9.0	-10.3
2		25.7	17.6	20.4	14.0	9.9	-7.7	8.6	-5.5	-9.0	-10.3	
130	0 to 5°	1	26.8	-13.9	17.8	-8.2	-32.2	-18.3	-22.4	-14.2	-45.1	-35.3
		2	30.2	-12.5	20.1	-7.3	-32.2	-19.7	-22.4	-15.1	-45.1	-35.3
	15°	1	33.7	-11.2	22.4	-6.4	-32.2	-21.0	-22.4	-16.1	-45.1	-35.3
	20°	1	37.1	-9.8	24.7	-5.4	-32.2	-22.4	-22.4	-17.0	-45.1	-35.3
	25°	1	33.6	5.4	24.3	5.5	-14.9	-20.4	-10.8	-16.4	-27.8	-23.7
		2	-----	-----	-----	-----	-5.7	-11.1	-1.5	-7.1	-----	-----
	30 to 45	1	30.1	20.8	24.0	16.5	2.3	-18.3	0.8	-15.7	-10.6	-12.1
2		30.1	20.8	24.0	16.5	11.6	-9.0	10.0	-6.4	-10.6	-12.1	
140	0 to 5°	1	31.1	-16.1	20.6	-9.6	-37.3	-21.2	-26.0	-16.4	-52.3	-40.9
		2	35.1	-14.5	23.3	-8.5	-37.3	-22.8	-26.0	-17.5	-52.3	-40.9
	15°	1	39.0	-12.9	26.0	-7.4	-37.3	-24.4	-26.0	-18.6	-52.3	-40.9
	20°	1	43.0	-11.4	28.7	-6.3	-37.3	-26.0	-26.0	-19.7	-52.3	-40.9
	25°	1	39.0	6.3	28.2	6.4	-17.3	-23.6	-12.5	-19.0	-32.3	-27.5
		2	-----	-----	-----	-----	-6.8	-12.8	-1.8	-8.2	-----	-----
	30 to 45	1	35.0	23.9	27.8	19.1	2.7	-21.2	0.9	-18.2	-12.3	-14.0
2		35.0	23.9	27.8	19.1	13.4	-10.5	11.7	-7.5	-12.3	-14.0	
150	0 to 5°	1	35.7	-18.5	23.7	-11.0	-42.9	-24.4	-29.8	-18.9	-60.0	-47.0
		2	40.2	-16.7	26.8	-9.7	-42.9	-26.2	-29.8	-20.1	-60.0	-47.0
	15°	1	44.8	-14.9	29.8	-8.5	-42.9	-28.0	-29.8	-21.4	-60.0	-47.0
	20°	1	49.4	-13.0	32.9	-7.2	-42.9	-29.8	-29.8	-22.6	-60.0	-47.0
	25°	1	44.8	7.2	32.4	7.4	-19.9	-27.1	-14.4	-21.8	-37.0	-31.6
		2	-----	-----	-----	-----	-7.5	-14.7	-2.1	-9.4	-----	-----
	30 to 45	1	40.1	27.4	31.9	22.0	3.1	-24.4	1.0	-20.9	-14.1	-16.1
2		40.1	27.4	31.9	22.0	15.4	-12.0	13.4	-8.6	-14.1	-16.1	

Konversi satuan – 1,0 ft = 0,3048 m; 1,0 psf = 0,0479 kN/m²

Sistem Penahan Beban angin Utama – Metode 2		$h \leq 60$ ft.
Gambar 28.6-1 (lanjutan)	Tekanan Angin desain	Dinding dan Atap
Bangunan gedung tertutup		

Tekanan Angin Desain yang Disederhanakan, p_{s30} (psf) (Eksposur B pada $h = 30$ ft. dengan $I = 1,0$)

Basic Wind Speed (mph)	Roof Angle (degrees)	Load Case	Zones									
			Horizontal Pressures				Vertical Pressures				Overhangs	
			A	B	C	D	E	F	G	H	EoH	GcH
160	0 to 5°	1	40.6	-21.1	26.9	-12.5	-48.8	-27.7	-34.0	-21.5	-68.3	-53.5
	10°	1	45.8	-19.0	30.4	-11.1	-48.8	-29.8	-34.0	-22.9	-68.3	-53.5
	15°	1	51.0	-16.9	34.0	-9.6	-48.8	-31.9	-34.0	-24.3	-68.3	-53.5
	20°	1	56.2	-14.8	37.5	-8.2	-48.8	-34.0	-34.0	-25.8	-68.3	-53.5
	25°	1	50.9	8.2	36.9	8.4	-22.6	-30.8	-16.4	-24.8	-42.1	-35.9
		2	-----	-----	-----	-----	-8.6	-16.8	-2.3	-10.7	-----	-----
180	0 to 5°	1	51.4	-26.7	34.1	-15.8	-61.7	-35.1	-43.0	-27.2	-86.4	-67.7
	10°	1	58.0	-24.0	38.5	-14.0	-61.7	-37.7	-43.0	-29.0	-86.4	-67.7
	15°	1	64.5	-21.4	43.0	-12.2	-61.7	-40.3	-43.0	-30.8	-86.4	-67.7
	20°	1	71.1	-18.8	47.4	-10.4	-61.7	-43.0	-43.0	-32.6	-86.4	-67.7
	25°	1	64.5	10.4	46.7	10.6	-28.6	-39.0	-20.7	-31.4	-53.3	-45.4
		2	-----	-----	-----	-----	-10.9	-21.2	-3.0	-13.6	-----	-----
200	0 to 5°	1	63.4	-32.9	42.1	-19.5	-76.2	-43.3	-53.1	-33.5	-106.7	-83.5
	10°	1	71.5	-29.7	47.6	-17.3	-76.2	-46.5	-53.1	-35.8	-106.7	-83.5
	15°	1	79.7	-26.4	53.1	-15.0	-76.2	-49.8	-53.1	-38.0	-106.7	-83.5
	20°	1	87.8	-23.2	58.5	-12.8	-76.2	-53.1	-53.1	-40.2	-106.7	-83.5
	25°	1	79.6	12.8	57.6	13.1	-35.4	-48.2	-25.6	-38.7	-65.9	-56.1
		2	-----	-----	-----	-----	-13.4	-26.2	-3.7	-16.8	-----	-----
30 to 45	1	71.3	48.8	58.7	39.0	5.5	-43.3	1.8	-37.2	-25.0	-28.7	
	2	71.3	48.8	58.7	39.0	27.4	-21.3	23.8	-15.2	-25.0	-28.7	

Faktor penyesuai untuk tinggi bangunan gedung dan eksposur, λ

Tinggi atap rata-rata (ft)	Eksposur		
	B	C	D
15	1,00	1,21	1,47
20	1,00	1,29	1,55
25	1,00	1,35	1,61
30	1,00	1,40	1,66
35	1,05	1,45	1,70
40	1,09	1,49	1,74
45	1,12	1,53	1,78
50	1,16	1,56	1,81
55	1,19	1,59	1,84
60	1,22	1,62	1,87

Konversi satuan – 1,0 ft = 0,3048 m; 1,0 psf = 0,0479 kN/m²

28.6.4 Beban Angin Desain Minimum

Pengaruh beban dari tekanan angin desain Pasal 28.6.3 tidak boleh kurang dari beban minimum yang didefinisikan dengan mengasumsikan tekanan, p_s , untuk zona A dan C = +16 psf, Zona B dan D = +8 psf, sementara asumsi p_s untuk Zona E, F, G, dan H = 0 psf.



29 Beban angin pada struktur lain dan perlengkapan bangunan gedung – SPBAU

29.1 Ruang lingkup

29.1.1 Tipe Struktur

Pasal ini digunakan untuk menentukan besar beban angin pada perlengkapan bangunan gedung (seperti struktur dan perlengkapan atas-atap) dan struktur lain dari semua ketinggian (seperti dinding pejal berdiri bebas dan papan reklame berdiri bebas, cerobong asap, tangki, papan reklame terbuka, rangka kisi, dan menara rangka batang) dengan menggunakan Prosedur Pengarah.

Langkah-langkah yang diperlukan untuk menentukan beban angin pada perlengkapan bangunan gedung dan struktur lain dijelaskan dalam Tabel 29.1-1.

Catatan: Gunakan Pasal 29 untuk menentukan tekanan angin pada SPBAU dari dinding pejal berdiri bebas, papan reklame berdiri bebas, cerobong asap, tangki, papan reklame terbuka, rangka kisi, dan menara rangka batang. Beban angin pada struktur atap-atas dan perlengkapan dapat ditentukan dari ketentuan-ketentuan pasal ini. Tekanan angin yang dihitung menggunakan persamaan spesifik berdasarkan Prosedur Pengarah.

29.1.2 Kondisi

Suatu struktur dengan beban angin desain yang ditetapkan menurut pasal ini harus memenuhi semua kondisi berikut:

1. Struktur berbentuk teratur seperti ditetapkan dalam Pasal 26.2.
2. Struktur tidak memiliki karakteristik respons sehingga mengalami beban angin melintang, pusaran angin, ketidakstabilan akibat getaran atau gerakan yang tidak teratur, atau tidak terletak pada lokasi di mana efek kanal atau hampasan berulang sebagai akibat adanya halangan di sisi angin datang yang membutuhkan pertimbangan khusus.

29.1.3 Batasan

Ketentuan pasal ini memperhitungkan efek pembesaran beban yang disebabkan oleh tiupan angin yang beresonansi dengan getaran searah angin dari struktur fleksibel. Struktur yang tidak memenuhi persyaratan Pasal 29.1.2, atau memiliki bentuk atau karakteristik respons yang tidak biasa, harus dirancang menggunakan literatur yang dikenal yang membahas efek beban angin tersebut atau harus menggunakan Prosedur Terowongan Angin yang ditetapkan dalam Pasal 31.

29.1.4 Pelindung

Tidak akan ada reduksi tekanan velositas akibat pelindung yang terang yang diberikan oleh bangunan dan struktur lain atau fitur medan.

29.2 Persyaratan umum

29.2.1 Parameter Beban Angin yang Ditetapkan dalam Pasal 26

Parameter beban angin yang berikut harus ditentukan menurut Pasal 26:

- Kecepatan Angin Dasar V (Pasal 26.5)

SNI 1727:2013

- Faktor arah angin K_d (Pasal 26.6)
- Kategori eksposur (Pasal 26.7)
- Faktor topografi K_{zt} (Pasal 26.8)
- Klasifikasi ketertutupan (Pasal 26.10)

29.3 Tekanan velositas

29.3.1 Koefisien eksposur tekanan velositas

Berdasarkan kategori eksposur yang ditentukan dalam Pasal 26.7.3, koefisien eksposur tekanan velositas K_z atau K_h , yang sesuai, harus ditentukan dari Tabel 29.3-1.

Untuk situs yang terletak di zona transisi antara kategori eksposur yang dekat dengan perubahan kekasaran permukaan tanah, diizinkan untuk menggunakan nilai menengah dari K_z atau K_h , antara mereka yang tercantum pada Tabel 29.3-1, asalkan ditentukan oleh metode analisis rasional yang didefinisikan dalam literatur yang dikenal.

29.3.2 Tekanan Velositas

Tekanan velositas, q_z , dievaluasi pada ketinggian z harus dihitung dengan persamaan berikut:

$$q_z = 0,00256 K_z K_{zt} K_d V^2 (\text{lb/ft}^2) \tag{29.3-1}$$

[Dalam SI: $q_z = 0,613 K_z K_{zt} K_d V^2$ (N/m²); V dalam m/s]

di mana

- K_d = faktor arah angin yang ditetapkan dalam Pasal 26.6
- K_z = koefisien eksposur tekanan velositas yang ditetapkan dalam Pasal 29.3.1
- K_{zt} = faktor topografi yang ditetapkan dalam Pasal 26.8.2
- V = kecepatan angin dasar dari Pasal 26.5
- q_h = tekanan velositas dihitung menggunakan Persamaan 29.3-1 pada ketinggian h

Koefisien numerikal 0,00256 (0,613 dalam SI) harus digunakan kecuali tersedia data cuaca yang cukup untuk menentukan pemilihan nilai faktor yang berbeda untuk penerapan dalam perancangan.

Tabel 29.1-1 Langkah-langkah untuk menentukan beban angin pada SPBAU Peralatan dan Struktur Lain Atas-Atap

<p>Langkah 1: Tentukan kategori risiko bangunan dan struktur lain, lihat Tabel 1.5-1</p> <p>Langkah 2: Tentukan kecepatan angin dasar, V, untuk kategori risiko yang sesuai</p> <p>Langkah 3: Tentukan parameter beban angin:</p> <ul style="list-style-type: none"> - Faktor arah angin, K_d, lihat Pasal 26.6 dan Tabel 26.6-1 - Kategori eksposur B, C atau D, lihat Pasal 26.7 - Faktor topografi, K_{zt}, lihat Pasal 26.8 dan Gambar 26.8-1 - Faktor efek tiupan angin, G, lihat Pasal 26.9 <p>Langkah 4: Tentukan koefisien eksposur tekanan velositas, K_z atau K_h, lihat Tabel 29.3-1</p> <p>Langkah 5: Tentukan tekanan velositas q_z atau q_h, lihat Persamaan 29.3-1</p> <p>Langkah 6: Tentukan koefisien gaya, C_f:</p> <ul style="list-style-type: none"> - Papan reklame berdiri bebas atau dinding pejal berdiri bebas, Gambar 29.4-1 - Cerobong asap, tangki, perlengkapan atas-atap Gambar 29.5-1 - Papan reklame terbuka, rangka kisi Gambar 29.5-2 - Menara rangka batang Gambar 29.5-3 <p>Langkah 7: Hitung gaya angin, F:</p> <ul style="list-style-type: none"> - Persamaan 29.4-1 untuk tanda dan dinding - Persamaan 29.5-2 dan Persamaan 29.5-3 untuk struktur dan perlengkapan atas-atap - Persamaan 29.5-1 untuk struktur lain

Koefisien Eksposur Tekanan Velositas, K_h dan K_z				
Tabel 29.3-1				
Tinggi di atas level tanah, z		Eksposur		
		B	C	D
ft	(m)			
0-15	(0-4,6)	0,57	0,85	1,03
20	(6,1)	0,62	0,90	1,08
25	(7,6)	0,66	0,94	1,12
30	(9,1)	0,70	0,98	1,16
40	(12,2)	0,76	1,04	1,22
50	(15,2)	0,81	1,09	1,27
60	(18)	0,85	1,13	1,31
70	(21,3)	0,89	1,17	1,34
80	(24,4)	0,93	1,21	1,38
90	(27,4)	0,96	1,24	1,40
100	(30,5)	0,99	1,26	1,43
120	(36,6)	1,04	1,31	1,48
140	(42,7)	1,09	1,36	1,52
160	(48,8)	1,13	1,39	1,55
180	(54,9)	1,17	1,43	1,58
200	(61,0)	1,20	1,46	1,61
250	(76,2)	1,28	1,53	1,68
300	(91,4)	1,35	1,59	1,73
350	(106,7)	1,41	1,64	1,78
400	(121,9)	1,47	1,69	1,82
450	(137,2)	1,52	1,73	1,86
500	(152,4)	1,56	1,77	1,89

Catatan:

- Koefisien eksposur tekanan velositas K_z boleh ditentukan dari formula berikut:
 Untuk $15 \text{ ft.} \leq z \leq z_g$ Untuk $z < 15 \text{ ft.}$
 $K_z = 2,01 \left(\frac{z}{z_g} \right)^{2/\alpha}$ $K_z = 2,01 \left(15/z_g \right)^{2/\alpha}$
- α dan z_g ditabulasikan dalam Tabel 26.9.1.
- Interpolasi linier untuk nilai menengah tinggi z yang berlaku.
- Kategori eksposur didefinisikan dalam Pasal 26.7.

29.4 Beban angin desain—dinding pejal berdiri bebas dan papan reklamepejal

29.4.1 Dinding pejal berdiri bebas dan papan reklame pejal berdiri bebas

Gaya angin desain untuk dinding pejal berdiri bebas dan papan reklame pejal berdiri bebas harus ditentukan dengan formula berikut:

$$F = q_h G C_f A_s \text{ (lb) (N)} \quad (29.4-1)$$

di mana

q_h = tekanan velositas dievaluasi pada ketinggian h (ditetapkan dalam Gambar 29.4-1) seperti ditentukan menurut Pasal 29.3.2

G = faktor efek tiupan angin dari Pasal 26.9

C_f = koefisien gaya neto dari Gambar 29.4-1

A_s = luas bruto dinding pejal berdiri bebas dan papan reklame pejal berdiri bebas, in ft² (m²)

29.4.2 Papan Reklame Pejal yang Terikat

Tekanan angin desain pada papan reklame pejal yang terikat pada dinding sebuah bangunan, di mana bidang dari papan reklame yang paralel terhadap dan dalam kontak dengan bidang dinding, dan papan reklame tidak melewati sisi atau tepi atas dinding, harus ditentukan dengan menggunakan prosedur untuk tekanan angin pada dinding sesuai dengan Pasal 30, dan atur koefisien tekanan internal (GC_{pi}) sama dengan 0.

Prosedur ini juga berlaku terhadap papan reklame pejal yang melekat tetapi tidak bersentuhan langsung dengan dinding, asalkan celah antara papan reklame dan dinding tidak lebih dari 3 ft (0,9 m) dan tepi dari papan reklame setidaknya 3 ft (0,9 m) di tepi bebas dari dinding, yaitu, sisi dan tepi atas dan tepi bawah dari dinding terelaborasi (tinggi).

29.5 Beban angin desain—struktur lain

Beban angin desain untuk struktur lain (cerobong asap, tangki, perlengkapan atas-atap untuk $h > 60^\circ$, dan struktur serupa, papan reklame terbuka, rangka kisi, dan menara rangka batang) harus ditentukan dengan persamaan berikut:

$$F = q_z G C_f A_f \quad (\text{N}) \quad (29.5-1)$$

di mana

q_z = tekanan velositas yang dievaluasi pada ketinggian z seperti dijelaskan dalam Pasal 29.3, dari titik berat A_f

G = faktor efek tiupan angin dari Pasal 26.9

C_f = koefisien gaya dari Gambar 29.5-1 sampai 29.5-3

A_f = luas terproyeksi tegak lurus terhadap angin kecuali di mana C_f ditetapkan untuk luas permukaan aktual, dalam ft² (m²)

29.5.1 Struktur dan perlengkapan atas-atap untuk bangunan gedung dengan $h \leq 60$ ft (18,3 m)

Gaya lateral F_h pada struktur dan perlengkapan atas-atap yang berada pada bangunan gedung dengan ketinggian rata-rata atap $h \leq 60$ ft (18,3 m) harus ditentukan dari Persamaan 29.5-2.

$$F_h = q_h (G C_r) A_f \quad (\text{N}) \quad (29.5-2)$$

di mana

$(g C_r) = 1,9$ untuk struktur dan perlengkapan atas-atap dengan a_f kurang dari $(0,1bh)$. $(g C_r)$ boleh direduksi secara linier dari 1,9 sampai 1,0 ketika nilai a_f meningkat dari $(0,1bh)$ sampai (bh)

q_h = tekanan velositas yang dievaluasi pada ketinggian rata-rata atap bangunan gedung

a_f = luas terproyeksi vertikal dari struktur atau perlengkapan atas-atap pada suatu bidang tegak lurus terhadap arah angin, dalam ft² (m²)

SNI 1727:2013

Gaya angkat vertikal, F_v , pada struktur dan perlengkapan atas-atap harus ditentukan dari Persamaan 29.5-3.

$$F_v = q_h(GC_r)A_r \text{ (lb) (N)} \tag{29.5-3}$$

di mana

- (GC_r) = 1,5 untuk struktur dan perlengkapan atas-atap dengan A_r kurang dari $(0,1BL)$. (GC_r) boleh direduksi secara linear dari 1,5 sampai 1,0 ketika nilai A_r meningkat dari $(0,1BL)$ sampai (BL)
- q_h = tekanan velositas dievaluasi pada ketinggian rata-rata atap bangunan gedung
- A_r = luas terproyeksi horizontal dari struktur atas-atap atau perlengkapan, dalam ft^2 (m^2)

Beban angin pada parapet yang disyaratkan dalam Pasal 27.4.5 untuk bangunan gedung dari semua ketinggian didesain menggunakan Prosedur Pengarah dan dalam Pasal 28.4.2 untuk bangunan gedung bertingkat rendah didesain menggunakan Prosedur Amplop.

29.6 Parapet

Beban-beban angin pada parapet yang disyaratkan dalam Pasal 27.4.5 untuk bangunan gedung dari seluruh ketinggian dirancang menggunakan Prosedur Pengarah dan pada Pasal 28.4.2 untuk bangunan gedung bertingkat rendah menggunakan Prosedur Amplop.

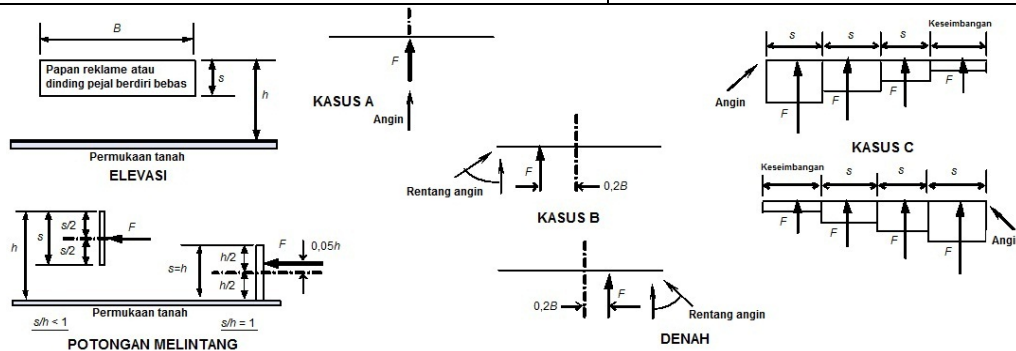
29.7 Konsol atap

Beban angin pada konsol atap yang disyaratkan dalam Pasal 27.4.4 untuk bangunan gedung dari semua ketinggian didesain menggunakan Prosedur Pengarah dan dalam Pasal 28.4.3 untuk bangunan gedung bertingkat rendah didesain menggunakan Prosedur Amplop.

29.8 Pembebanan angin desain minimum

Gaya angin desain untuk struktur lain tidak boleh kurang dari 16 lb/ft^2 (0.77 kN/m^2) dikalikan dengan luas A_f .

Beban Angin Desain	Seluruh ketinggian
Gambar 29.4-1	Koefisien gaya, C_f
Dinding pejal berdiri bebas dan papan reklame pejal berdiri bebas	



C_f Kasus A dan Kasus B												
Rasio jarak, s/h	Rasio tampang, B/s											
	$\leq 0,05$	0,1	0,2	0,5	1	2	4	5	10	20	30	≤ 45
1	1,80	1,70	1,65	1,55	1,45	1,40	1,35	1,35	1,30	1,30	1,30	1,30
0,9	1,85	1,75	1,70	1,60	1,55	1,50	1,45	1,45	1,40	1,40	1,40	1,40
0,7	1,90	1,85	1,75	1,70	1,65	1,60	1,60	1,55	1,55	1,55	1,55	1,55
0,5	1,95	1,80	1,80	1,75	1,75	1,70	1,70	1,70	1,70	1,70	1,70	1,75
0,3	1,95	1,90	1,85	1,80	1,80	1,80	1,80	1,80	1,80	1,80	1,85	1,85
0,2	1,95	1,90	1,85	1,80	1,80	1,80	1,80	1,80	1,80	1,85	1,90	1,95
$\leq 0,16$	1,95	1,90	1,85	1,85	1,80	1,80	1,85	1,85	1,85	1,90	1,90	1,95

C_f Kasus C												
Daerah (jarak horizontal dari tepi di muka angin)	Rasio tampang, B/s									Daerah (jarak horizontal dari tepi di muka angin)	Rasio tampang, B/s	
	2	3	4	5	6	7	8	9	10		13	≥ 45
0s.d.s	2,25	2,60	2,90	3,10*	3,30*	3,40*	3,55*	3,65*	3,75*	0s.d. s	4,00*	4,30*
ss.d. 2s	1,50	1,70	1,90	2,00	2,15	2,25	2,30	2,35	2,45	ss.d. 2s	2,60	2,55
2ss.d. 3s		1,15	1,30	1,45	1,55	1,65	1,70	1,75	1,85	2ss.d. 3s	2,00	1,95
3ss.d. 10s			1,10	1,05	1,05	1,05	1,05	1,00	0,95	3ss.d. 4s	1,50	1,85
										4ss.d. 5s	1,35	1,85
										5ss.d. 10s	0,90	1,10
										>10s	0,55	0,55

Nilai-nilai harus dikalikan dengan faktor reduksi berikut ini, apabila tekukan dinding (return corner) menunjukkan:

L_r/s	Faktor reduksi
0,3	0,90
1,0	0,75
≥ 2	0,60

Denah dinding atau papan reklame dengan return corner

Catatan :

- Istilah "papan reklame" dalam catatan di bawah berlaku juga untuk "dinding berdiri bebas".
- Papan reklame dengan bukaan kurang dari 30 % dari luas kotor harus dihitung sebagai papan reklame pejal. Koefisien gaya untuk papan reklame pejal dengan bukaan diizinkan dikali dengan faktor reduksi $(1 - (1 - \epsilon)^{1,5})$.
- Untuk memperkenankan arah angin yang miring atau tegak lurus, harus memperhitungkan dua kasus berikut:
 Untuk kasus $s/h < 1$:
 KASUS A: gaya resultan bekerja tegak lurus terhadap muka dari papan reklame pada garis vertikal yang memotong pusat geometris.
 KASUS B: gaya resultan bekerja tegak lurus terhadap muka dari papan reklame pada pada jarak dari garis vertikal yang melaluipusat geometris sama dengan 0,2 kali lebar rata-rata dari papan reklame tersebut.
 Untuk $B/s \geq 2$, KASUS C harus diperhitungkan :
 KASUS C: gaya resultan bekerja tegak lurus terhadap muka dari papan reklame sampai ke pusat geometris setiap daerah
 Untuk $s/h = 1$:
 Sama dengan kasus diatas kecuali gaya resultan yang bekerja tegak lurus berkerja diatas pusat geometris sama dengan 0,05 kali tinggi rata-rata dari papan reklame.
- Untuk KASUS C dimana $s/h < 0,8$, koefisien gaya harus dikali dengan faktor reduksi $(1,8 - s/h)$
- Interpolasi linear diperkenankan untuk harga-harga s/h , B/s dan L_r/s yang tidak tercantum diatas.
- Notasi :
 B : dimensi horizontal dari papan reklame, dalam feet (meter)
 h : tinggi dari papan reklame, dalam feet (meter)
 s : dimensi vertikal dari papan reklame, dalam feet (meter)
 ϵ : rasio dari luas pejal terhadap luas kotor

<i>L_r</i> : dimensi horizontal dari tekukan dinding; dalam feet (meter)																																													
Struktur Lain		Seluruh Ketinggian																																											
Gambar 29.5-1	Koefisien Gaya, C_f	Cerobong asap, Tangki, Peralatan atas-atap, & Struktur yang serupa																																											
<table border="1" style="width: 100%; border-collapse: collapse; text-align: center;"> <thead> <tr> <th rowspan="2" style="padding: 5px;">Penampang-Melintang</th> <th rowspan="2" style="padding: 5px;">Tipe Permukaan</th> <th colspan="3" style="padding: 5px;"><i>h/D</i></th> </tr> <tr> <th style="padding: 5px;">1</th> <th style="padding: 5px;">7</th> <th style="padding: 5px;">25</th> </tr> </thead> <tbody> <tr> <td style="padding: 5px;">Persegi empat</td> <td style="padding: 5px;">Seluruh</td> <td style="padding: 5px;">1,3</td> <td style="padding: 5px;">1,4</td> <td style="padding: 5px;">2,0</td> </tr> <tr> <td style="padding: 5px;">Persegi empat</td> <td style="padding: 5px;">Seluruh</td> <td style="padding: 5px;">1,0</td> <td style="padding: 5px;">1,1</td> <td style="padding: 5px;">1,5</td> </tr> <tr> <td style="padding: 5px;">Segi enam atau segi delapan</td> <td style="padding: 5px;">Seluruh</td> <td style="padding: 5px;">1,0</td> <td style="padding: 5px;">1,2</td> <td style="padding: 5px;">1,4</td> </tr> <tr> <td rowspan="3" style="padding: 5px;">Bundar ($D\sqrt{q_z} > 2,5$) ($D\sqrt{q_z} > 5,3$, <i>D</i> dalam m, <i>q_z</i> dalam N/m²)</td> <td style="padding: 5px;">Halus sedang</td> <td style="padding: 5px;">0,5</td> <td style="padding: 5px;">0,6</td> <td style="padding: 5px;">0,7</td> </tr> <tr> <td style="padding: 5px;">Kasar ($D'/D=0,02$)</td> <td style="padding: 5px;">0,7</td> <td style="padding: 5px;">0,8</td> <td style="padding: 5px;">0,9</td> </tr> <tr> <td style="padding: 5px;">Sangat kasar ($D'/D=0,08$)</td> <td style="padding: 5px;">0,8</td> <td style="padding: 5px;">1,0</td> <td style="padding: 5px;">1,2</td> </tr> <tr> <td style="padding: 5px;">Bundar ($D\sqrt{q_z} \leq 2,5$) ($D\sqrt{q_z} \leq 5,3$, <i>D</i> dalam m, <i>q_z</i> dalam N/m²)</td> <td style="padding: 5px;">Seluruh</td> <td style="padding: 5px;">0,7</td> <td style="padding: 5px;">0,8</td> <td style="padding: 5px;">1,2</td> </tr> </tbody> </table>					Penampang-Melintang	Tipe Permukaan	<i>h/D</i>			1	7	25	Persegi empat	Seluruh	1,3	1,4	2,0	Persegi empat	Seluruh	1,0	1,1	1,5	Segi enam atau segi delapan	Seluruh	1,0	1,2	1,4	Bundar ($D\sqrt{q_z} > 2,5$) ($D\sqrt{q_z} > 5,3$, <i>D</i> dalam m, <i>q_z</i> dalam N/m ²)	Halus sedang	0,5	0,6	0,7	Kasar ($D'/D=0,02$)	0,7	0,8	0,9	Sangat kasar ($D'/D=0,08$)	0,8	1,0	1,2	Bundar ($D\sqrt{q_z} \leq 2,5$) ($D\sqrt{q_z} \leq 5,3$, <i>D</i> dalam m, <i>q_z</i> dalam N/m ²)	Seluruh	0,7	0,8	1,2
Penampang-Melintang	Tipe Permukaan	<i>h/D</i>																																											
		1	7	25																																									
Persegi empat	Seluruh	1,3	1,4	2,0																																									
Persegi empat	Seluruh	1,0	1,1	1,5																																									
Segi enam atau segi delapan	Seluruh	1,0	1,2	1,4																																									
Bundar ($D\sqrt{q_z} > 2,5$) ($D\sqrt{q_z} > 5,3$, <i>D</i> dalam m, <i>q_z</i> dalam N/m ²)	Halus sedang	0,5	0,6	0,7																																									
	Kasar ($D'/D=0,02$)	0,7	0,8	0,9																																									
	Sangat kasar ($D'/D=0,08$)	0,8	1,0	1,2																																									
Bundar ($D\sqrt{q_z} \leq 2,5$) ($D\sqrt{q_z} \leq 5,3$, <i>D</i> dalam m, <i>q_z</i> dalam N/m ²)	Seluruh	0,7	0,8	1,2																																									
<p>Catatan:</p> <ol style="list-style-type: none"> 1. Beban angin desain harus dihitung berdasarkan luas struktur terproyeksi pada suatu bidang tegak lurus arah angin. Beban dianggap paralel terhadap arah angin. 2. Diizinkan Interpolasi linier untuk nilai <i>h/D</i> selain yang ditampilkan. 3. Notasi: <i>D</i>: diameter penampang bundar dan dimensi horizontal terkecil dari penampang persegi, segi enam atau segi delapan pada elevasi yang diperhitungkan, dalam feet (meter); <i>D'</i>: tinggi dari elemen yang menonjol seperti rusuk dan spoiler, dalam feet (meter); dan <i>h</i>: tinggi struktur, dalam feet (meter); dan <i>q_z</i>: tekanan velositas dievaluasi pada ketinggian <i>z</i> di atas tanah, dalam pound per foot persegi (N/m²) 4. Untuk peralatan atas-atap pada bangunan gedung dengan ketinggian atap rata-rata <i>h</i> ≤ 60 ft, gunakan Pasal 29.5.1. 																																													

Struktur Lain		Seluruh Ketinggian Papan reklame terbuka & Rangka kisi
Gambar 29.5-2	Koefisien Gaya, C_f	

ϵ	Komponen Struktur Sisi-Datar	Komponen yang dibundarkan	
		$D\sqrt{q_z} \leq 2,5$ ($D\sqrt{q_z} \leq 5,3$)	$D\sqrt{q_z} > 2,5$ ($D\sqrt{q_z} > 5,3$)
< 0,1	2,0	1,2	0,8
0,1 s.d. 0,29	1,8	1,3	0,9
0,3 s.d. 0,7	1,6	1,5	1,1

Catatan:

1. Papan reklame dengan bukaan yang terdiri 30% atau lebih dari luas bruto diklasifikasikan sebagai papan reklame terbuka.
2. Perhitungan beban angin desain harus berdasarkan luas seluruh komponen struktur dan elemen terekspos terproyeksi pada bidang yang tegak lurus terhadap arah angin. Beban harus dianggap bekerja paralel terhadap arah angin.
3. Luas A_f konsisten dengan koefisien beban ini yaitu luas pejal terproyeksi tegak lurus terhadap arah angin.

4. Notasi:

ϵ : rasio luas pejal terhadap luas bruto

D : diameter dari komponen struktur bundar tipikal, dalam feet (meter);

q_z : tekanan velositas dievaluasi pada ketinggian z di atas tanah dalam pound per foot persegi (N/m^2).

Struktur Lain		Seluruh Ketinggian
Gambar 29.5-3	Koefisien Gaya, C_f	Menara Rangka Batang
Struktur Terbuka		
Penampang Menara		C_f
Persegi		$4,0\epsilon^2 - 5,9\epsilon + 4,0$
Segi tiga		$3,4\epsilon^2 - 4,7\epsilon + 3,4$

Catatan:

1. Untuk seluruh arah angin yang ditinjau, luas A_f konsisten dengan koefisien beban yang disyaratkan yaitu luas pejal dari muka menara terproyeksi pada bidang muka segmen menara yang ditinjau.
2. Koefisien beban yang disyaratkan adalah untuk menara dengan besi siku struktural atau komponen struktur dengan sisi-datar yang serupa.
3. Untuk menara yang terdiri dari komponen struktur yang dibundarkan, dapat diterima yaitu dengan mengalikan koefisien beban yang disyaratkan dengan faktor berikut ketika menentukan beban angin untuk komponen struktur:
4. beban angin harus digunakan pada arah yang menghasilkan gaya dan reaksi komponen maksimum. untuk menara dan penampang persegi, beban angin harus dikalikan dengan faktor berikut ketika angin mengarah sepanjang diagonal menara
5. Gaya-gaya angin pada perlengkapan menara seperti tangga, saluran, penerangan, elevator, dan lain-lain, harus dihitung dengan menggunakan koefisien beban yang sesuai untuk elemen-elemen ini.
6. Harus diperhitungkan beban akibat pertambahan es seperti dijelaskan dalam Pasal 10.
7. Notasi:
 ϵ : rasio luas pejal terhadap luas bruto dari satu muka menara untuk segmen yang ditinjau

30 Beban angin-komponen dan klading (k&k)

30.1 Ruang lingkup

30.1.1 Tipe Bangunan

Pasal ini digunakan untuk menentukan tekanan angin pada komponen dan klading (K&K) pada bangunan gedung.

1) Bagian 1 berlaku untuk bangunan tertutup atau tertutup sebagian:

- Bangunan bertingkat rendah (lihat penjelasan pada Pasal 26.2)
- Bangunan gedung dengan $h \leq 60$ ft (18,3 m)

Bangunan gedung memiliki atap datar, atap pelana, atap pelana bentang banyak, atap perisai, atap miring sepihak, atap berjenjang, atau atap gergaji dan tekanan angin dihitung dari persamaan tekanan angin.

2) Bangunan 2 adalah pendekatan yang disederhanakan dan berlaku untuk bangunan tertutup:

- Bangunan bertingkat rendah (lihat penjelasan dalam Pasal 26.2)
- Bangunan gedung dengan $h \leq 60$ ft (18,3 m)

Bangunan yang memiliki atap datar, atap pelana, atau atap perisai dan tekanan angin ditentukan langsung dari suatu tabel.

3) Bagian 3 berlaku untuk bangunan tertutup atau tertutup sebagian:

- Bangunan gedung dengan $h > 60$ ft (18,3 m)

Bangunan yang memiliki atap rata, atap miring, atap pelana, atap perisai, atap mansard, atap melengkung, atau atap kubah dan tekanan angin dihitung dari persamaan tekanan angin.

4) Bagian 4 adalah pendekatan yang disederhanakan dan berlaku pada bangunan tertutup

- Bangunan gedung dengan $h \leq 160$ ft (48,8 m)

Bangunan yang memiliki atap datar, atap pelana, atap perisai, atap miring sepihak, atau atap mansard dan tekanan angin ditentukan langsung dari tabel.

5) Bagian 5 berlaku untuk bangunan gedung terbuka semua ketinggian yang memiliki atap bebas berbubungan, atap bebas miring sepihak, atau atap bebas cekung.

6) Bagian 6 berlaku untuk perlengkapan bangunan gedung seperti konsol atap dan parapet serta peralatan atas-atap.

30.1.2 Kondisi

Suatu bangunan gedung dengan beban angin desain yang ditetapkan menurut pasal ini harus memenuhi semua kondisi berikut:

1. Bangunan gedung berbentuk teratur seperti ditetapkan dalam Pasal 26.2.

SNI 1727:2013

2. Bangunan gedung tidak memiliki karakteristik respons sehingga mengalami beban angin melintang, pusaran angin, ketidakstabilan akibat getaran atau gerakan yang tidak teratur, atau tidak terletak pada lokasi di mana efek kanal atau hampasan berulang sebagai akibat adanya halangan di sisi angin datang yang membutuhkan pertimbangan khusus.

30.1.3 Pembatasan

Ketentuan-ketentuan pasal ini memperhitungkan efek pembesaran beban yang disebabkan oleh tiupan angin beresonansi dengan vibrasi bersama-angin dari bangunan fleksibel. Beban pada bangunan gedung yang tidak memenuhi persyaratan Pasal 30.1.2, atau yang memiliki bentuk atau karakteristik respons yang tidak biasa, harus ditentukan dengan menggunakan literatur yang dikenal dengan mendokumentasikan efek angin beban atau harus menggunakan prosedur terowongan angin yang ditetapkan dalam pasal 31.

30.1.4 Pelindung

Tidak ada reduksi tekanan velositas akibat pelindungnya yang diberikan oleh bangunan dan struktur lain atau fitur medan.

30.1.5 Klading penyerap udara

Beban angin desain yang ditentukan dari Pasal 30 harus digunakan untuk klading penyerap udara kecuali data uji disetujui atau literatur yang dikenal membuktikan beban yang lebih rendah untuk tipe klading penyerap udara yang sedang diperhitungkan.

30.2 Persyaratan umum

30.2.1 Parameter beban angin yang ditetapkan dalam pasal 26

Parameter beban angin berikut yang tercantum dalam pasal 26:

- Kecepatan Angin Dasar V (Pasal 26.5)
- Faktor pengarah angin K_d (Pasal 26.6)
- Kategori eksposur (Pasal 26.7)
- Faktor topografi K_{zt} (Pasal 26.8)
- Faktor efek tiupan angin (Pasal 26.9)
- Klasifikasi ketertutupan (Pasal 26.10)
- Koefisien tekanan internal (GC_{pi}) (Pasal 26.11).

30.2.2 Tekanan angin desain minimum

Tekanan angin desain untuk komponen dan klading dan bangunan gedung tidak boleh kurang dari suatu tekanan neto 16 lb/ft^2 ($0,77 \text{ kN/m}^2$) yang bekerja dalam arah tegak lurus terhadap permukaan.

30.2.3 Luas tributari lebih besar dari 700 ft^2 (65 m^2)

Komponen dan Elemen klading dengan luas tributari yang lebih besar dari 700 ft^2 (65 m^2) boleh didesain menggunakan ketentuan SPBAU.

30.2.4 Koefisien tekanan eksternal

Faktor efek tiupan angin dan koefisien tekanan eksternal terkomposisi untuk komponen dan klading, (GC_p), yang diberikan dalam gambar yang berkaitan dengan bab ini. Nilai koefisien angin dan faktor efek tiupan angin tidak boleh terpisah.

30.3 Tekanan velositas

30.3.1 Koefisien eksposur tekanan velositas

Berdasarkan kategori eksposur yang ditentukan dalam Pasal 26.7.3, koefisien eksposur tekanan velositas K_z atau K_h , sebagaimana berlaku, harus ditentukan dari Tabel 30.3-1. Untuk situs yang terletak di zona transisi antara kategori eksposur, yaitu, dekat dengan perubahan kekasaran permukaan tanah, nilai menengah dari K_z atau K_h , antara mereka yang ditunjukkan pada Tabel 30.3-1, diizinkan, asalkan ditentukan oleh metode analisis rasional yang dijelaskan dalam literatur yang dikenal.

30.3.2 Tekanan velositas

Tekanan velositas, q_z , dievaluasi pada ketinggian z harus dihitung dengan persamaan berikut:

$$q_z = 0,00256 K_z K_{zt} K_d V^2 (\text{lb/ft}^2) \quad (30.3-1)$$

[Dalam SI: $q_z = 0,613 K_z K_{zt} K_d V^2$ (N/m^2); V dalam m/s]

di mana

K_d = faktor pengarah angin ditetapkan dalam Pasal 26.6

K_z = koefisien eksposur tekanan velositas ditetapkan dalam Pasal 30.3.1

K_{zt} = faktor topografi ditetapkan dalam Pasal 26.8

V = kecepatan angin dasar dari Pasal 26.5

q_h = tekanan velositas dihitung menggunakan Persamaan 30.3-1 pada ketinggian h

Koefisien numerikal 0,00256 (0,613 dalam SI) harus digunakan kecuali bila data iklim yang cukup tersedia untuk membenarkan pilihan nilai yang berbeda dari faktor ini untuk penerapan desain.

Koefisien Eksposur Tekanan Velositas, K_h dan K_z
Tabel 30.3-1

Ketinggian di atas level tanah, Z		Eksposur		
		B	C	D
ft	(m)			
0-15	(0-4,6)	0,70	0,85	1,03
20	(6,1)	0,70	0,90	1,08
25	(7,6)	0,70	0,94	1,12
30	(9,1)	0,70	0,98	1,16
40	(12,2)	0,76	1,04	1,22
50	(15,2)	0,81	1,09	1,27
60	(18)	0,85	1,13	1,31
70	(21,3)	0,89	1,17	1,34
80	(24,4)	0,93	1,21	1,38
90	(27,4)	0,96	1,24	1,40
100	(30,5)	0,99	1,26	1,43
120	(36,6)	1,04	1,31	1,48
140	(42,7)	1,09	1,36	1,52
160	(48,8)	1,13	1,39	1,55
180	(54,9)	1,17	1,43	1,58
200	(61,0)	1,20	1,46	1,61
250	(76,2)	1,28	1,53	1,68
300	(91,4)	1,35	1,59	1,73
350	(106,7)	1,41	1,64	1,78
400	(121,9)	1,47	1,69	1,82
450	(137,2)	1,52	1,73	1,86
500	(152,4)	1,56	1,77	1,89

Catatan:

1. Koefisien eksposur tekanan velositas K_z dapat ditentukan dari formula berikut:

Untuk $15 \text{ ft.} \leq z \leq z_g$ Untuk $z < 15 \text{ ft.}$

$$K_z = 2,01 (z/z_g)^{2/\alpha} \quad K_z = 2,01 (15/zg)^{2/\alpha}$$

Catatan: z tidak boleh diambil kecil dari 30 feet dalam eksposur B.

2. α dan z_g ditabulasi dalam Tabel 26.9.1.
3. Berlaku interpolasi linear untuk nilai menengah ketinggian z.
4. Kategori eksposur yang ditetapkan dalam Pasal 26.7.

Bagian 1: Bangunan bertingkat rendah

30.4 Tipe bangunan

Ketentuan Pasal 30.4 berlaku untuk bangunan tertutup dan tertutup sebagian:

- Bangunan gedung bertingkat rendah (lihat definisi dalam Pasal 26.2)
- Bangunan gedung dengan $h \leq 60$ ft (18,3 m)

Bangunan gedung yang memiliki atap datar, atap pelana, atap pelana bentang banyak, atap perisai, atap miring sepihak, atap bertingkat, atau atap gergaji. Langkah-langkah yang diperlukan untuk penentuan beban angin pada komponen dan klading untuk tipe bangunan gedung ini ditunjukkan dalam Tabel 30.4-1.

30.4.1 Kondisi

Untuk menentukan tekanan angin desain pada komponen dan klading yang menggunakan ketentuan Pasal 30.4.2, kondisi yang ditunjukkan pada gambar yang dipilih harus gambar yang sesuai dengan bangunan gedung yang sedang diperhitungkan.

30.4.2 Tekanan Angin Desain

Tekanan angin desain pada komponen dan elemen klading dari bangunan bertingkat rendah dan bangunan dengan $h \leq 60$ ft (18,3 m) harus ditentukan dari persamaan berikut:

$$p = q_h[(GC_p) - (GC_{pi})] \text{ (lb/ft}^2 \text{) (N/m}^2 \text{)} \quad (30.4-1)$$

di mana

- q_h = tekanan velositas dievaluasi pada ketinggian atap rata-rata h seperti ditetapkan dalam pasal 30.3
- (GC_p) = koefisien tekanan eksternal diberikan dalam:
- gambar 30.4-1 (dinding)
 - gambar 30.4-2a to 30.4-2c (atap datar, atap pelana, dan atap perisai)
 - gambar 30.4-3 (atap bertingkat)
 - gambar 30.4-4 (atap pelana bentang banyak)
 - gambar 30.4-5a dan 30.4-5b (atap miring sepihak)
 - gambar 30.4-6 (atap gergaji)
 - gambar 30.4-7 (atap kubah)
 - gambar 27.4-3, catatan kaki 4 (atap lengkung)
- (GC_{pi}) = koefisien tekanan internal diberikan dalam tabel 26.11-1

Catatan: Gunakan Bagian 1 dari Pasal 30 untuk menentukan tekanan angin pada K&K bangunan bertingkat rendah tertutup dan sebagian tertutup memiliki bentuk atap sebagaimana ditetapkan dalam gambar yang sesuai. Ketentuan dalam Bagian 1 didasarkan pada Prosedur Amplop dengan *tekanan angin dihitung menggunakan persamaan yang ditetapkan* sebagaimana berlaku untuk setiap permukaan bangunan gedung. Untuk bangunan gedung yang ketentuan-ketentuan ini berlaku, metode ini umumnya menghasilkan tekanan angin terendah dari semua metode analisis yang terkandung dalam standar ini.

Tabel 30.4-1 Langkah-langkah untuk Menentukan Beban Angin K&K Bangunan Gedung Bertingkat Rendah Tertutup dan Tertutup Sebagian

<p>Langkah 1: Tentukan kategori risiko, lihat Tabel 1.5-1</p> <p>Langkah 2: Tentukan kecepatan angin dasar, V, untuk kategori risiko yang sesuai</p> <p>Langkah 3: Tentukan parameter beban angin:</p> <ul style="list-style-type: none"> - Faktor pengarah angin, K_d, lihat Pasal 26.6 dan Tabel 26.6-1 - Kategori eksposur B, C atau D, lihat Pasal 26.7 - Faktor topografi, K_{zt}, lihat Pasal 26.8 dan Gambar 26.8-1 - Klasifikasi ketertutupan, lihat Pasal 26.10 - Koefisien tekanan internal, (GC_{pi}), lihat Pasal 26.11 dan Tabel 26.11-1 <p>Langkah 4: Tentukan koefisien eksposur tekanan velositas, K_z atau K_h, lihat Tabel 30.3-1</p> <p>Langkah 5: Tentukan tekanan velositas, q_n, Persamaan 30.3-1</p> <p>Langkah 6: Tentukan koefisien tekanan eksternal, (GC_p)</p> <ul style="list-style-type: none"> - Dinding, lihat Gambar 30.4-1 - Atap datar, atap pelana, atap perisai, lihat Gambar 30.4-2 - Atap bertingkat, lihat Gambar 30.4-3 - Atap pelana bentang banyak, lihat Gambar 30.4-4 - Atap miring sepihak, lihat Gambar 30.4-5 - Atap gergaji, lihat Gambar 30.4-6 - Atap kubah, lihat Gambar 30.4-7 - Atap lengkung, lihat Gambar 27.4-3 catatan kaki 4 <p>Langkah 7: Hitung tekanan angin, p, Persamaan 30.4-1</p>
--

Bagian 2: Bangunan bertingkat rendah (sederhana)

30.5 Tipe bangunan gedung

Ketentuan Pasal 30.5 berlaku untuk bangunan tertutup:

- Bangunan bertingkat rendah (lihat definisi dalam Pasal 26.2)
- Bangunan gedung dengan $h \leq 60$ ft (18,3 m)

Bangunan gedung memiliki atap datar, atap pelana, atau atap perisai. Langkah-langkah yang diperlukan untuk menentukan beban angin pada komponen dan klading untuk tipe-tipe bangunan yang ditunjukkan dalam Tabel 30.5-1.

30.5.1 Kondisi

Untuk desain komponen dan kulit bangunan dari bangunan gedung harus memenuhi semua kondisi berikut:

1. Ketinggian atap rata-rata h harus kecil dari atau sama dengan 60 ft (18,3 m) ($h \leq 60$ ft (18,3 m)).
2. Bangunan gedung adalah tertutup seperti ditetapkan dalam Pasal 26.2 dan sesuai dengan ketentuan debu terbawa angin dari Pasal 26.10.3.
3. Bangunan gedung adalah bangunan atau struktur berbentuk teratur seperti ditetapkan dalam Pasal 26.2.
4. Bangunan gedung yang tidak memiliki karakteristik respons sehingga mengalami beban angin melintang, pusaran angin, ketidakstabilan akibat getaran atau gerakan yang tidak teratur, atau tidak terletak pada lokasi di mana efek kanal atau hampasan berulang sebagai akibat adanya halangandi sisi angin datangnya membutuhkan pertimbangan khusus.
5. Bangunan gedung yang memiliki baik atap datar, atap pelana dengan $\theta \leq 45^\circ$, atau atap perisai dengan $\theta \leq 27^\circ$.

30.5.2 Tekanan Angin Desain

Tekanan angin desain neto, p_{net} , untuk komponen dan klading dari bangunan gedung yang didesain dengan menggunakan prosedur yang disyaratkan di sini mewakili tekanan neto (jumlah dari internal dan eksternal) bahwa harus diterapkan tegak lurus pada setiap permukaan bangunan gedung seperti ditunjukkan dalam Gambar 30.5-1. p_{net} harus ditentukan oleh persamaan berikut:

$$p_{net} = \lambda K_{zt} p_{net30} \quad (30.5-1)$$

di mana

- λ = faktor penyesuaian untuk ketinggian bangunan gedung dan eksposur dari gambar 30.5-1
- K_{zt} = faktor topografi seperti ditetapkan dalam pasal 26.8 dievaluasi pada 0,33 ketinggian atap rata-rata, $0,33h$
- p_{net30} = tekanan angin desain neto untuk eksposur b, pada h
= 30 ft (9,1 m), dari gambar 30.5-1

Catatan: Bagian 2 Pasal 30 adalah metode sederhana untuk menentukan tekanan angin pada K&K dari *bangunan bertingkat rendah tertutup* memiliki bentuk atap datar, bentuk atap pelana atau bentuk atapperisai. Ketentuan Bagian 2 didasarkan pada Prosedur Amplop dari Bagian 1 dengan *tekanan angin ditentukan dari tabel* dan disesuaikan sebagaimana berlaku.

**Tabel 30.5-1 Langkah-langkah untuk Menentukan Beban Angin K&K
Bangunan Bertingkat Rendah Tertutup
(Metode Sederhana)**

<p>Langkah 1: Tentukan kategori risiko, lihat Tabel 1.5-1</p> <p>Langkah 2: Tentukan kecepatan angin dasar, V, untuk kategori risiko yang sesuai</p> <p>Langkah 3: Tentukan parameter beban angin:</p> <ul style="list-style-type: none"> - Kategori eksposur B, C atau D, lihat Pasal 26.7 - Faktor topografi, K_{zt}, lihat Pasal 26.8 dan Gambar 26.8-1 <p>Langkah 4: Masukkan gambar untuk menentukan tekanan angin pada $h = 30$ ft., p_{net30}, lihat Gambar 30.5-1</p> <p>Langkah 5: Masukkan gambar untuk menentukan penyesuaian untuk tinggi dan eksposur bangunan gedung, λ, lihat Gambar 30.5-1</p> <p>Langkah 6: Tentukan tekanan angin yang disesuaikan, p_{net}, lihat Persamaan 30.5-1.</p>
--

Bagian 3: Bangunan gedung dengan $h > 60$ ft (18,3 m)

30.6 Tipe bangunan gedung

Ketentuan Pasal 30.6 berlaku untuk bangunan gedung tertutup atau tertutup sebagian dengan ketinggian atap rata-rata $h > 60$ ft. (18,3 m) dengan atap datar, atap berbubung, atap pelana, atap perisai, atap mansard, atap lengkung, atau atap kubah. Langkah-langkah yang diperlukan untuk menentukan beban angin pada komponen dan klading untuk tipe-tipe bangunan gedung ditunjukkan dalam Tabel 30.6-1.

30.6.1 Kondisi

Untuk menentukan tekanan angin desain pada komponen dan klading dengan menggunakan ketentuan Pasal 30.6.2, kondisi yang ditunjukkan pada gambar terpilih harus sesuai dengan bangunan gedung yang ditinjau.

30.6.2 Tekanan angin desain

Tekanan angin desain pada komponen dan klading untuk seluruh bangunan gedung dengan $h > 60$ ft (18,3 m) harus ditentukan dari persamaan berikut:

$$p = q(GC_p) - q_i(GC_{pi}) \text{ (lb/ft}^2\text{) (N/m}^2\text{)} \quad (30.6-1)$$

di mana

$q = q_z$ untuk dinding di sisi angin datang dihitung pada ketinggian z di atas tanah

$q = q_h$ untuk dinding di sisi angin pergi, dinding sisi, dan atap dievaluasi pada ketinggian h

$q_i = q_h$ untuk dinding di sisi angin datang, dinding sisi, dinding di sisi angin pergi, dan atap dari bangunan gedung tertutup dan untuk evaluasi tekanan internal negatif pada bangunan gedung tertutup sebagian

$q_i = q_z$ untuk evaluasi tekanan internal positif pada bangunan gedung tertutup sebagian di mana ketinggian z adalah didefinisikan sebagai level dari bukaan tertinggi dalam bangunan gedung yang dapat mempengaruhi tekanan internal positif. Untuk evaluasi tekanan internal positif, q_i boleh secara konservatif dievaluasi pada ketinggian h ($q_i = q_h$)

(GC_p) = koefisien tekanan eksternal diberikan dalam:

- Gambar 30.6-1 untuk dinding dan atap datar
- Gambar 27.4-3, catatan kaki 4, untuk atap lengkung
- Gambar 30.4-7 untuk atap kubah
- Catatan 6 dari Gambar 30.6-1 untuk sudut atap dan geometri lainnya

(GC_{pi}) = koefisien tekanan internal yang diberikan dalam Tabel 26.11-1

q dan q_i harus dievaluasi dengan menggunakan eksposur yang ditetapkan dalam Pasal 26.7.3.

Pengecualian: Pada bangunan gedung dengan ketinggian atap rata-rata h lebih besar dari 60 ft (18,3 m) dan kurang dari 90 ft (27,4 m), nilai (GC_p) dari Gambar 30.4-1 sampai 30.4-6 diizinkan digunakan jika rasio tinggi terhadap lebar adalah satu atau kurang.

Catatan: Gunakan Bagian 3 Pasal 30 untuk menentukan tekanan angin untuk K&K dari *bangunan tertutup dan tertutup sebagian dengan $h > 60$ ft.* yang memiliki bentuk atap seperti ditetapkan dalam gambar yang sesuai. Ketentuan ini adalah berdasarkan pada Prosedur Pengarah dengan *tekanan angin yang dihitung dari persamaan yang ditetapkan yang berlaku untuk setiap permukaan bangunan gedung.*

Tabel 30.6-1 Langkah-langkah untuk menentukan beban angin K&K Bangunan Gedung Tertutup atau Tertutup Sebagian dengan $h > 60$ ft (18,3 m)

Langkah 1: Tentukan kategori risiko, lihat Tabel 1.5-1

Langkah 2: Tentukan kecepatan angin dasar, V , untuk kategori risiko yang sesuai

Langkah 3: Tentukan parameter beban angin:

- Faktor pengarah angin, K_d , lihat pasal 26.6 dan Tabel 26.6-1
- Kategori eksposur B, C atau D, lihat Pasal 26.7
- Faktor topografi, K_{zt} , lihat Pasal 26.8 dan Gambar 26.8-1
- Klasifikasi ketertutupan, lihat Pasal 26.10
- Koefisien tekanan internal, (GC_{pi}) , lihat Pasal 26.11 dan Tabel 26.11-1

Langkah 4: Tentukan koefisien eksposur tekanan velositas, K_z atau K_h , lihat Tabel 30.3-1

Langkah 5: Tentukan tekanan velositas, q_h , Persamaan 30.3-1

Langkah 6: Tentukan koefisien tekanan eksternal, (GC_p)

- Dinding dan atap datar ($\theta < 10^\circ$), lihat Gambar 30.6-1
- Atap pelana dan atap perisai, lihat Gambar 30.4-2 per Catatan 6 dari Gambar 30.6-1
- Atap lengkung, lihat Gambar 27.4-3, catatan kaki 4
- Atap kubah, lihat Gambar 30.4-7

Langkah 7: Hitung tekanan angin, p , Persamaan 30.6-1

Bagian 4: Bangunan gedung dengan $h \leq 160$ ft. atau $h \leq 48,8$ m (sederhana)

30.7 tipe bangunan gedung

Ketentuan Pasal 30.7 berlaku untuk bangunan gedung tertutup yang memiliki ketinggian atap rata-rata $h \leq 160$ ft. (48,8 m) dengan atap datar, atap pelana, atap perisai, atap miring sepihak, atau atap mansard. Langkah-langkah yang diperlukan untuk menentukan beban angin pada komponen dan klading untuk tipe bangunan gedung ditunjukkan dalam Tabel 30.7-1.

30.7.1 Beban Angin—Komponen Dan Klading

30.7.1.1 Permukaan Dinding dan Permukaan Atap

Tekanan angin desain pada zona yang ditunjukkan permukaan dinding dan atap harus ditentukan dari Tabel 30.7-2 berdasarkan pada kecepatan angin dasar yang sesuai V , tinggi atap rata-rata h , dan kemiringan atap θ . Tekanan yang ditabulasikan harus dikalikan dengan faktor penyesuaian eksposur (FPE) yang ditunjukkan dalam tabel jika eksposur adalah berbeda dari Eksposur C. Tekanan dalam Tabel 30.7-2 adalah berdasarkan pada luas angin efektif dari 10 ft^2 ($0,93 \text{ m}^2$). Reduksi pada tekanan angin untuk luas angin efektif yang lebih besar dapat diambil berdasarkan pengali reduksi (FR) yang ditunjukkan dalam tabel. Tekanan-tekanan yang diterapkan pada zona keseluruhan ditunjukkan dalam gambar-gambar.

Tekanan angin desain final harus ditentukan dari persamaan berikut:

$$p = p_{table}(FPE)(FR)K_{zt} \quad (30.7-1)$$

di mana:

FR = faktor reduksi luas efektif dari Tabel 30.7-2

FPE = faktor penyesuaian eksposur dari Tabel 30.7-2

K_{zt} = faktor topografi seperti ditetapkan dalam Pasal 26.8

30.7.1.2 Parapet

Tekanan angin desain pada permukaan parapet harus berdasarkan pada tekanan angin untuk zona tepi dan zona sudut yang sesuai di mana parapet berada, seperti ditunjukkan dalam Tabel 30.7-2, dimodifikasi berdasarkan pada kasus dua beban berikut:

- Kasus Beban A terdiri dari penerapan tekanan dinding positif yang sesuai dari tabel untuk permukaan depan parapet sambil menerapkan tekanan atap tepi negatif atau tekanan atap zona sudut yang sesuai dari tabel pada permukaan belakang parapet.
- Kasus Beban B terdiri dari penerapan tekanan dinding positif yang sesuai dari tabel untuk bagian belakang permukaan parapet dan terapkan tekanan dinding negatif yang sesuai dari tabel pada permukaan depan parapet.

Catatan: Bagian 4 dari Pasal 30 adalah suatu metode yang disederhanakan untuk menentukan tekanan angin untuk *K&K dari bangunan tertutup dan tertutup sebagian dengan $h \leq 160$ ft (48,8 m) memiliki bentuk atap sebagaimana ditetapkan dalam gambar yang sesuai. Ketentuan ini didasarkan pada Prosedur Pengarah dari Bagian 3 dengan tekanan angin yang dipilih langsung dari tabel dan disesuaikan sebagaimana berlaku.*



Tabel 30.7-1 Langkah-langkah untuk menentukan Beban Angin K&K Bangunan Tertutup dengan $h \leq 160$ ft (48,8 m)

<p>Langkah 1: Tentukan kategori risiko dari bangunan gedung, lihat Tabel 1.5-1</p> <p>Langkah 2: Tentukan kecepatan angin dasar, V, untuk kategori risiko yang sesuai</p> <p>Langkah 3: Tentukan parameter beban angin: - Kategori eksposur B, C atau D, lihat Pasal 26.7</p> <p>Langkah 4: Masukkan Tabel 30.7-2 untuk menentukan tekanan pada dinding dan atap, p, dengan menggunakan Persamaan 30.7-1. Tipe-tipe atap adalah: - Atap datar ($\theta < 10^0$) - Atap pelana - Atap perisai - Atap miring sepihak - Atap mansrad</p> <p>Langkah 5: Tentukan faktor topografi, K_{zt}, dan gunakan faktor untuk tekanan yang ditentukan dari tabel (jika sesuai), lihat Pasal 26.8.</p>

Tekanan pada Tabel 30.7-2 yang didasarkan pada luas angin efektif 10 feet persegi. Reduksi pada tekanan angin untuk luas angin efektif yang lebih besar dapat diambil berdasarkan faktor reduksi yang ditunjukkan dalam tabel.

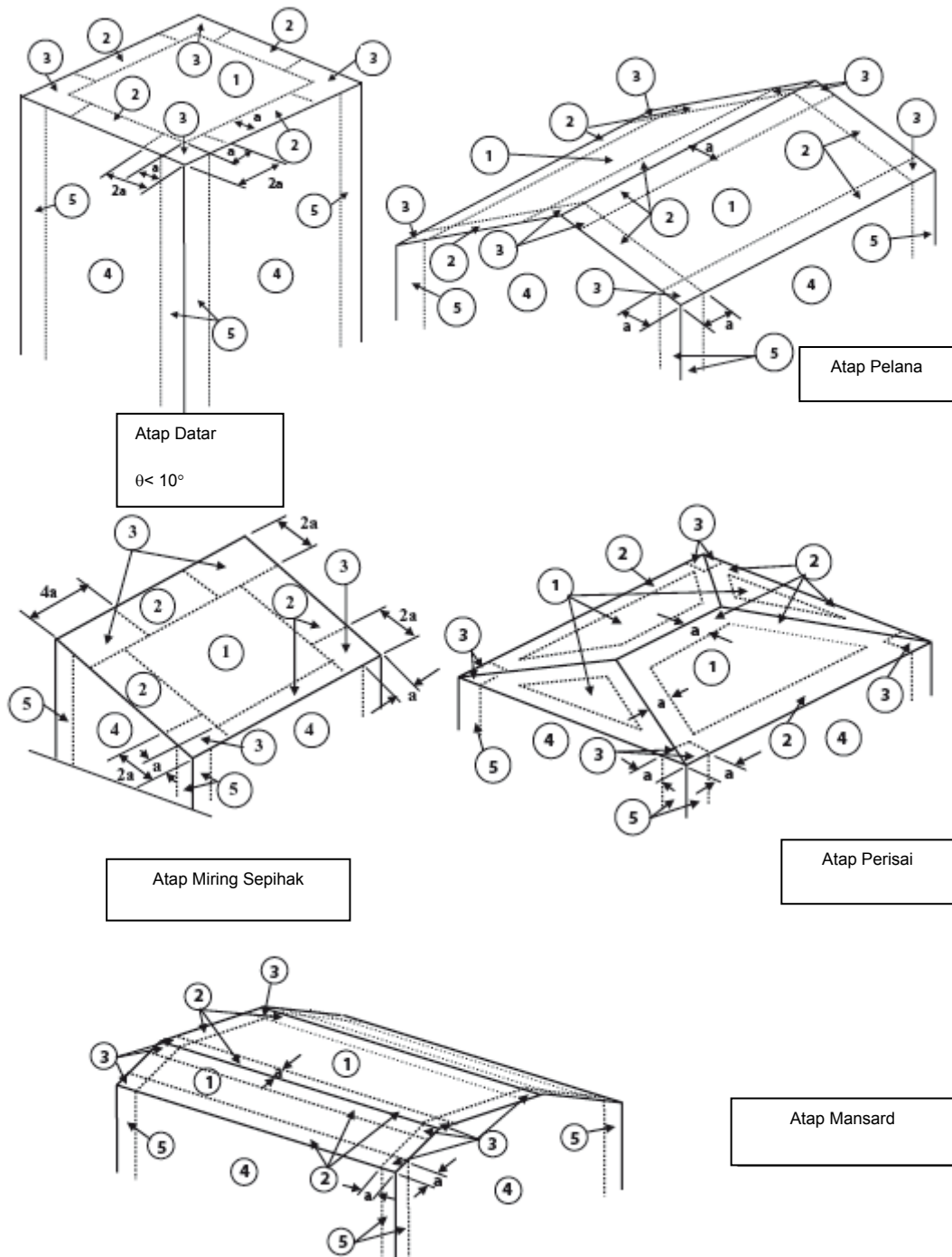
Tekanan harus diterapkan pada parapet menurut Gambar 30.7-1. Tinggi yang digunakan dengan Gambar 30.7-1 untuk menentukan tekanan harus tinggi sampai bagian atas parapet. Tentukan tekanan final dari Persamaan 30.7-1.

30.7.1.3 Konsol Atap

Tekanan angin desain pada konsol atap harus berdasarkan pada tekanan angin ditampilkan untuk zona yang sesuai dalam Tabel 30.7-2 dimodifikasi seperti dijelaskan di sini. Untuk Zona 1 dan 2, pengali sebesar 1,0 harus digunakan pada tekanan yang ditunjukkan dalam Tabel 30.7-2. Untuk Zona 3, pengali sebesar 1,15 harus digunakan pada tekanan yang ditunjukkan dalam Tabel 30.7-2.

Tekanan pada Tabel 30.7-2 didasarkan pada luas angin efektif 10 feet persegi. Reduksi pada tekanan angin untuk luas angin efektif yang lebih besar dapat diambil berdasarkan pengali reduksi yang ditunjukkan dalam Tabel 30.7-2. Tekanan pada konsol atap termasuk tekanan dari permukaan atas dan bawah dari konsol. Tekanan pada sisi bawah konsol sama dengan tekanan dinding yang berdekatan. Lihat gambar konsol yang ditunjukkan dalam Gambar 30.7-2. Tentukan tekanan final dari Persamaan 30.7-1.

Komponen dan Klading – Bagian 4		$h \leq 160 \text{ ft. (48,8 m)}$
Tabel 30.7-2	Zona K&K	Tekanan dinding dan Atap K&K
Bangunan Gedung Tertutup		



Komponen dan Klading – Bagian 4		$h \leq 160$ ft. (48,8 m)
Tabel 30.7-2	Catatan K&K	Tekanan dinding dan Atap K&K
Bangunan Gedung Tertutup		

Catatan untuk Tabel Tekanan Angin Komponen dan Klading:

1. Untuk setiap bentuk atap, Eksposur C, tentukan V dan h tekanan klading atap dan dinding untuk zona yang sesuai dari tabel di bawah. Untuk eksposur B atau D lainnya, kalikan tekanan dari tabel dengan faktor penyesuaian eksposur yang sesuai yang ditentukan dari gambar di bawah ini
2. Diizinkan interpolasi antara nilai-nilai h . Untuk tekanan pada nilai-nilai V lainnya dari yang ditunjukkan dalam tabel tersebut, kalikan nilai tabel untuk setiap yang diberikan V dari tabel tersebut seperti ditunjukkan di bawah ini:

Tekanan pada V yang diinginkan = tekanan dari tabel pada $V' \times [V \text{ yang diinginkan} / V']^2$

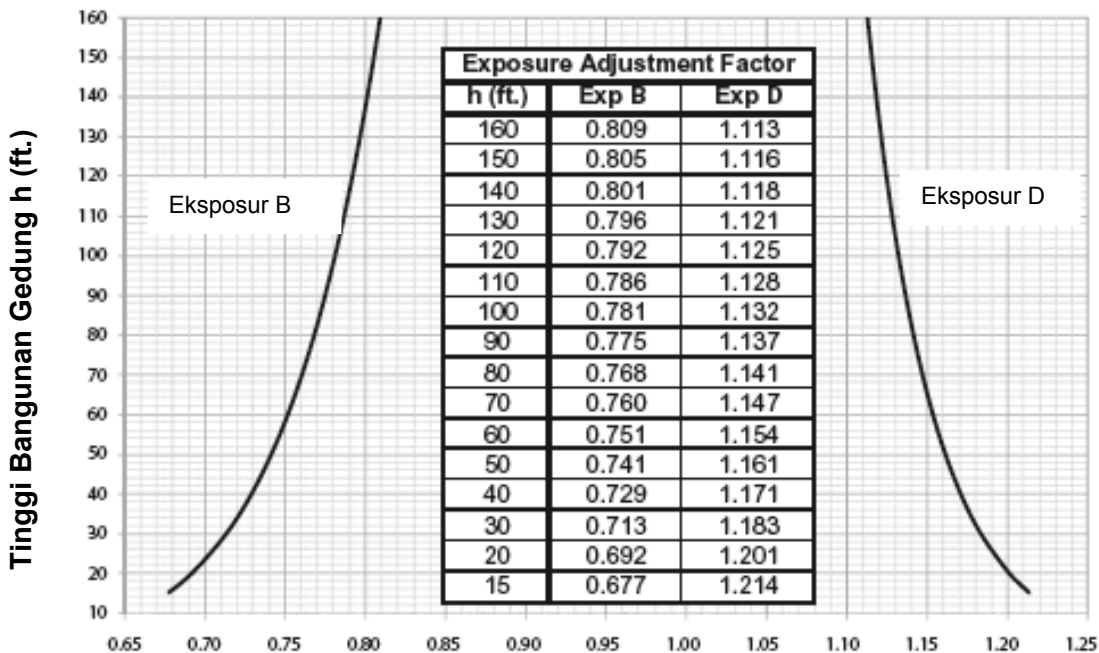
3. Bila ditunjukkan dua kasus beban, kedua tekanan positif dan negatif harus ditinjau.
4. Tekanan yang ditunjukkan untuk suatu luas angin efektif = 10 ft^2 ($0,93 \text{ m}^2$). Untuk luas angin efektif yang lebih besar, tekanan yang ditunjukkan boleh direduksi dengan koefisien reduksi yang berlaku untuk setiap zona.

Notasi:

h = tinggi atap rata-rata (ft)

V = Kecepatan angin rata-rata (mph)

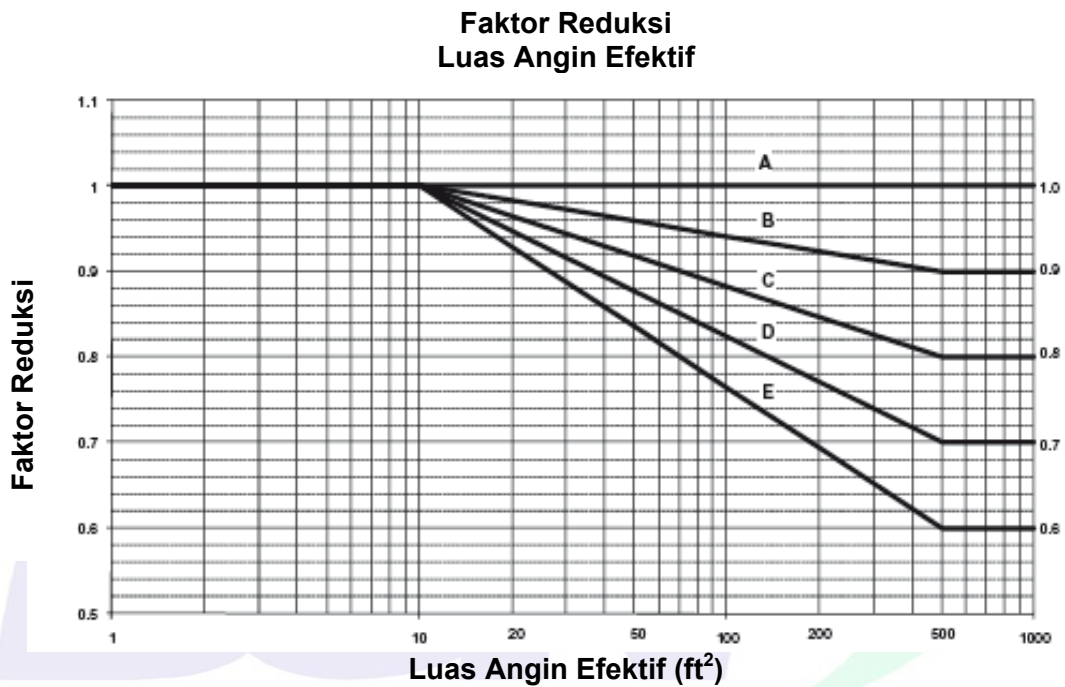
**Tekanan Atap dan Dinding – Komponen dan Klading
Faktor Penyesuaian Eksposur**



Faktor Penyesuaian Eksposur

--

Komponen dan Klading – Bagian 4	$h \leq 160$ ft. (48,8 m)
Tabel 30.7-2	Tekanan Dinding dan Atap K&K
Luas Angin Efektif K & K	
Bangunan Gedung Tertutup	



Faktor Reduksi Luas Angin Efektif

Bentuk Atap	Tekanan Papan Reklame	Zona 1	Zona 2	Zona 3	Zona 4	Zona 5
Datar Datar	Minus	D	D	D	C	E
	Plus	NA	NA	NA	D	D
Pelana, Mansrad Pelana, Mansrad	Minus	B	C	C	C	E
	Plus	B	B	B	D	D
Perisai Perisai	Minus	B	C	C	C	E
	Plus	B	B	B	D	D
Miring sepihak Miring sepihak	Minus	A	B	D	C	E
	Plus	C	C	C	D	D
Konsol	Seluruh	A	A	B	NA	NA

**Tabel 30.7-2
Komponen dan Klading – Bagian 4
Eksposur C**

V (MPH)		110					115					120						
h (ft)	Roof Form	Lead Case	Zone					Zone					Zone					
			1	2	3	4	5	1	2	3	4	5	1	2	3	4	5	
80	Flat Roof	1	-50.2	-78.8	-107.5	-34.3	-63.0	-54.9	-88.2	-117.5	-37.5	-68.8	-59.8	-93.8	-127.9	-40.9	-74.9	
		2	NA	NA	NA	34.3	34.3	NA	NA	NA	37.5	37.5	NA	NA	NA	40.9	40.9	
	Gable Roof	1	-37.5	-63.0	-94.7	-40.7	-63.0	-41.0	-88.8	-103.6	-44.5	-68.8	-44.6	-74.9	-112.8	-48.4	-74.9	
		2	21.6	21.6	21.6	37.5	34.3	23.8	23.6	23.6	41.0	37.5	25.7	25.7	25.7	44.8	40.9	
	Mansard Roof	1	-34.3	-59.8	-88.4	-40.7	-63.0	-37.5	-65.3	-96.6	-44.5	-68.8	-40.9	-71.1	-105.2	-48.4	-74.9	
		2	21.6	21.6	21.6	37.5	34.3	23.8	23.6	23.6	41.0	37.5	25.7	25.7	25.7	44.8	40.9	
	Hip Roof	1	-43.9	-56.6	-97.9	-40.7	-63.0	-48.0	-81.9	-107.0	-44.5	-68.8	-52.2	-67.4	-116.5	-48.4	-74.9	
		2	18.4	18.4	18.4	37.5	37.5	20.2	20.2	20.2	41.0	41.0	21.9	21.9	21.9	44.8	44.8	
	Monoslope Roof	1	-48.8	-76.7	-104.5	-33.4	-61.2	-53.4	-83.8	-114.2	-36.5	-66.9	-58.1	-91.2	-124.3	-39.7	-72.8	
		2	NA	NA	NA	33.4	33.4	NA	NA	NA	36.5	36.5	NA	NA	NA	39.7	39.7	
70	Flat Roof	1	-36.5	-61.2	-92.1	-39.8	-61.2	-39.9	-68.9	-100.7	-43.2	-66.9	-43.4	-72.8	-109.6	-47.1	-72.8	
		2	21.0	21.0	21.0	36.5	33.4	23.0	23.0	23.0	39.9	36.5	25.0	25.0	25.0	43.4	39.7	
	Gable Roof	1	-34.3	-58.1	-85.9	-39.8	-61.2	-36.5	-63.5	-93.9	-43.2	-68.9	-39.7	-69.2	-102.3	-47.1	-72.8	
		2	21.0	21.0	21.0	36.5	33.4	23.0	23.0	23.0	39.9	36.5	25.0	25.0	25.0	43.4	39.7	
	Mansard Roof	1	-42.7	-55.0	-95.2	-39.8	-61.2	-48.8	-80.1	-104.1	-43.2	-68.9	-50.8	-65.5	-113.3	-47.1	-72.8	
		2	17.9	17.9	17.9	36.5	36.5	19.6	19.6	19.6	39.9	39.9	21.3	21.3	21.3	43.4	43.4	
	Hip Roof	1	-47.3	-74.2	-101.1	-32.3	-59.3	-51.7	-81.1	-110.6	-35.3	-64.8	-56.3	-88.3	-120.4	-38.5	-70.5	
		2	NA	NA	NA	32.3	32.3	NA	NA	NA	35.3	35.3	NA	NA	NA	38.5	38.5	
	Gable Roof	1	-35.3	-59.3	-89.2	-38.3	-59.3	-38.6	-64.8	-97.5	-41.9	-64.8	-42.0	-70.5	-106.1	-45.6	-70.5	
		2	20.3	20.3	20.3	35.3	32.3	22.2	22.2	22.2	38.6	35.3	24.2	24.2	24.2	42.0	38.5	
Mansard Roof	1	-32.3	-58.3	-83.2	-38.3	-59.3	-35.3	-61.5	-90.9	-41.9	-64.8	-38.5	-67.0	-99.0	-45.8	-70.5		
	2	20.3	20.3	20.3	35.3	32.3	22.2	22.2	22.2	38.6	35.3	24.2	24.2	24.2	42.0	38.5		
Hip Roof	1	-41.3	-53.3	-92.2	-38.3	-59.3	-45.1	-88.2	-100.7	-41.9	-64.8	-49.1	-63.4	-109.7	-45.8	-70.5		
	2	17.4	17.4	17.4	35.3	35.3	19.0	19.0	19.0	38.6	38.6	20.7	20.7	20.7	42.0	42.0		
60	Flat Roof	1	-45.5	-71.4	-97.3	-31.1	-57.0	-49.7	-78.1	-106.4	-34.0	-62.3	-54.2	-85.0	-115.8	-37.0	-67.9	
		2	NA	NA	NA	31.1	31.1	NA	NA	NA	34.0	34.0	NA	NA	NA	37.0	37.0	
	Gable Roof	1	-34.0	-57.0	-85.8	-36.9	-57.0	-37.1	-62.3	-93.8	-40.3	-62.3	-40.4	-67.9	-102.1	-43.9	-67.9	
		2	19.6	19.6	19.6	34.0	31.1	21.4	21.4	21.4	37.1	34.0	23.3	23.3	23.3	40.4	37.0	
	Mansard Roof	1	-31.1	-54.1	-80.1	-36.9	-57.0	-34.0	-59.2	-87.5	-40.3	-62.3	-37.0	-64.4	-95.3	-43.9	-67.9	
		2	19.6	19.6	19.6	34.0	31.1	21.4	21.4	21.4	37.1	34.0	23.3	23.3	23.3	40.4	37.0	
	Hip Roof	1	-39.7	-51.3	-88.7	-36.9	-57.0	-43.4	-68.0	-96.9	-40.3	-62.3	-47.3	-61.0	-105.6	-43.9	-67.9	
		2	16.7	16.7	16.7	34.0	34.0	18.3	18.3	18.3	37.1	37.1	19.9	19.9	19.9	40.4	40.4	
	50	Flat Roof	1	-43.4	-68.1	-92.9	-29.7	-54.4	-47.5	-74.5	-101.5	-32.4	-59.5	-51.7	-81.1	-110.5	-35.3	-64.7
			2	NA	NA	NA	29.7	29.7	NA	NA	NA	32.4	32.4	NA	NA	NA	35.3	35.3
Gable Roof		1	-32.4	-54.4	-81.9	-35.2	-54.4	-35.4	-59.5	-88.5	-38.4	-59.5	-38.6	-64.7	-97.4	-41.9	-64.7	
		2	18.7	18.7	18.7	32.4	29.7	20.4	20.4	20.4	35.4	32.4	22.2	22.2	22.2	38.6	35.3	
Mansard Roof		1	-29.7	-51.7	-78.4	-35.2	-54.4	-32.4	-58.5	-83.5	-38.4	-59.5	-35.3	-61.5	-90.9	-41.9	-64.7	
		2	18.7	18.7	18.7	32.4	29.7	20.4	20.4	20.4	35.4	32.4	22.2	22.2	22.2	38.6	35.3	
Hip Roof		1	-37.9	-48.9	-84.6	-35.2	-54.4	-41.4	-53.5	-82.5	-38.4	-59.5	-45.1	-58.2	-100.7	-41.9	-64.7	
		2	15.9	15.9	15.9	32.4	32.4	17.4	17.4	17.4	35.4	35.4	19.0	19.0	19.0	38.6	38.6	
40		Flat Roof	1	-40.9	-64.1	-87.4	-27.9	-51.2	-44.7	-70.1	-95.5	-30.5	-58.0	-48.6	-76.3	-104.0	-35.2	-60.9
			2	NA	NA	NA	27.9	27.9	NA	NA	NA	30.5	30.5	NA	NA	NA	33.2	33.2
	Gable Roof	1	-30.5	-51.2	-77.1	-33.1	-51.2	-33.4	-58.0	-84.2	-36.2	-58.0	-36.3	-60.9	-91.7	-39.4	-60.9	
		2	17.6	17.6	17.6	30.5	27.9	19.2	19.2	19.2	33.4	30.5	20.9	20.9	20.9	36.3	33.2	
	Mansard Roof	1	-27.9	-48.8	-71.9	-33.1	-51.2	-30.5	-53.1	-78.6	-36.2	-58.0	-33.2	-57.9	-85.8	-39.4	-60.9	
		2	17.6	17.6	17.6	30.5	27.9	19.2	19.2	19.2	33.4	30.5	20.9	20.9	20.9	36.3	33.2	
	Hip Roof	1	-35.7	-48.0	-79.7	-33.1	-51.2	-39.0	-50.3	-87.1	-36.2	-58.0	-42.5	-54.8	-94.8	-39.4	-60.9	
		2	15.0	15.0	15.0	30.5	30.5	16.4	16.4	16.4	33.4	33.4	17.9	17.9	17.9	36.3	36.3	
	30	Flat Roof	1	-37.5	-58.9	-80.3	-25.6	-47.0	-41.0	-64.4	-87.7	-28.0	-51.4	-44.7	-70.1	-95.5	-30.5	-58.0
			2	NA	NA	NA	25.6	25.6	NA	NA	NA	28.0	28.0	NA	NA	NA	30.5	30.5
Gable Roof		1	-28.0	-47.0	-70.8	-30.4	-47.0	-30.8	-51.4	-77.3	-33.2	-51.4	-33.3	-58.0	-84.2	-36.2	-58.0	
		2	16.1	16.1	16.1	28.0	25.6	17.8	17.6	17.6	30.6	28.0	19.2	19.2	19.2	33.3	30.5	
Mansard Roof		1	-25.6	-44.6	-66.0	-30.4	-47.0	-28.0	-48.8	-72.2	-33.2	-51.4	-30.5	-53.1	-78.6	-36.2	-58.0	
		2	16.1	16.1	16.1	28.0	25.6	17.8	17.6	17.6	30.6	28.0	19.2	19.2	19.2	33.3	30.5	
Hip Roof		1	-32.8	-42.3	-73.1	-30.4	-47.0	-35.8	-48.2	-79.9	-33.2	-51.4	-39.0	-50.3	-87.0	-36.2	-58.0	
		2	13.8	13.8	13.8	28.0	28.0	15.1	15.1	15.1	30.6	30.6	16.4	16.4	16.4	33.3	33.3	
20		Flat Roof	1	-35.3	-55.4	-75.5	-24.1	-44.3	-38.6	-60.6	-82.6	-26.4	-48.4	-42.0	-66.0	-89.9	-28.7	-52.7
			2	NA	NA	NA	24.1	24.1	NA	NA	NA	26.4	26.4	NA	NA	NA	28.7	28.7
	Gable Roof	1	-26.4	-44.3	-66.6	-28.8	-44.3	-28.8	-48.4	-72.8	-31.3	-48.4	-31.4	-52.7	-79.3	-34.0	-52.7	
		2	15.2	15.2	15.2	28.4	24.1	16.8	16.6	16.6	28.8	26.4	18.1	18.1	18.1	31.4	28.7	
	Mansard Roof	1	-24.1	-42.0	-62.1	-28.8	-44.3	-28.4	-45.9	-67.9	-31.3	-48.4	-28.7	-50.0	-73.9	-34.0	-52.7	
		2	15.2	15.2	15.2	28.4	24.1	16.8	16.6	16.6	28.8	26.4	18.1	18.1	18.1	31.4	28.7	
	Hip Roof	1	-30.8	-39.8	-68.8	-28.8	-44.3	-33.7	-43.5	-75.2	-31.3	-48.4	-36.7	-47.3	-81.9	-34.0	-52.7	
		2	13.0	13.0	13.0	28.4	26.4	14.2	14.2	14.2	28.8	28.8	15.4	15.4	15.4	31.4	31.4	

<p style="text-align: center;">Tabel 30.7-2 Komponen dan Klading – Bagian 4 Eksposur C</p>



V (MPH)		130					140					150					
h (ft)	Roof Form	Load Case	Zone					Zone					Zone				
			1	2	3	4	5	1	2	3	4	5	1	2	3	4	5
80	Flat Roof	1	-70.2	-110.1	-150.1	-48.0	-87.9	-81.4	-127.7	-174.1	-55.6	-102.0	-93.4	-146.6	-199.8	-63.9	-117.1
		2	NA	NA	NA	48.0	48.0	NA	NA	NA	55.6	55.6	NA	NA	NA	63.9	63.9
	Gable Roof	1	-52.4	-87.9	-132.3	-56.8	-87.9	-80.8	-102.0	-153.5	-85.9	-102.0	-89.8	-117.1	-176.2	-75.7	-117.1
		2	30.2	30.2	30.2	52.4	48.0	35.0	35.0	35.0	60.8	55.6	40.2	40.2	40.2	69.8	63.9
	Hip Roof	1	-48.0	-83.5	-123.5	-56.8	-87.9	-55.6	-96.8	-143.2	-85.9	-102.0	-63.9	-111.1	-164.4	-75.7	-117.1
		2	30.2	30.2	30.2	52.4	48.0	35.0	35.0	35.0	60.8	55.6	40.2	40.2	40.2	69.8	63.9
Monoslope Roof	1	-61.3	-79.0	-136.8	-56.8	-87.9	-71.1	-91.7	-158.6	-85.9	-102.0	-81.6	-105.2	-182.1	-75.7	-117.1	
	2	25.8	25.8	25.8	52.4	52.4	29.9	29.9	29.9	60.8	60.8	34.3	34.3	34.3	69.8	69.8	
70	Flat Roof	1	-88.2	-107.1	-145.9	-46.6	-85.5	-79.1	-124.2	-169.2	-54.1	-99.1	-90.8	-142.6	-194.3	-62.1	-113.8
		2	NA	NA	NA	46.6	46.6	NA	NA	NA	54.1	54.1	NA	NA	NA	62.1	62.1
	Gable Roof	1	-50.9	-85.5	-128.7	-55.3	-85.5	-59.1	-99.1	-149.2	-84.1	-99.1	-87.8	-113.8	-171.3	-75.7	-113.8
		2	29.4	29.4	29.4	50.9	46.6	34.0	34.0	34.0	59.1	54.1	39.1	39.1	39.1	67.8	62.1
	Hip Roof	1	-46.6	-81.2	-120.0	-55.3	-85.5	-54.1	-94.1	-139.2	-84.1	-99.1	-82.1	-108.1	-159.8	-75.7	-113.8
		2	29.4	29.4	29.4	50.9	46.6	34.0	34.0	34.0	59.1	54.1	39.1	39.1	39.1	67.8	62.1
Monoslope Roof	1	-59.6	-76.9	-133.0	-55.3	-85.5	-89.1	-89.1	-154.2	-84.1	-99.1	-79.3	-102.3	-177.0	-75.7	-113.8	
	2	25.0	25.0	25.0	50.9	50.9	29.0	29.0	29.0	59.1	59.1	33.3	33.3	33.3	67.8	67.8	
60	Flat Roof	1	-66.0	-103.7	-141.3	-45.1	-82.8	-76.8	-120.2	-163.8	-52.4	-96.0	-87.9	-136.0	-188.1	-60.1	-110.2
		2	NA	NA	NA	45.1	45.1	NA	NA	NA	52.4	52.4	NA	NA	NA	60.1	60.1
	Gable Roof	1	-49.3	-82.8	-124.6	-53.5	-82.8	-57.2	-96.0	-144.5	-82.0	-96.0	-85.7	-110.2	-165.8	-71.2	-110.2
		2	28.4	28.4	28.4	49.3	45.1	33.0	33.0	33.0	57.2	52.4	37.8	37.8	37.8	65.7	60.1
	Hip Roof	1	-45.1	-78.6	-116.2	-53.5	-82.8	-52.4	-91.1	-134.8	-82.0	-96.0	-80.1	-104.6	-154.7	-71.2	-110.2
		2	28.4	28.4	28.4	49.3	45.1	33.0	33.0	33.0	57.2	52.4	37.8	37.8	37.8	65.7	60.1
Monoslope Roof	1	-57.7	-74.4	-128.7	-53.5	-82.8	-86.9	-86.9	-149.3	-82.0	-96.0	-76.8	-99.1	-171.4	-71.2	-110.2	
	2	24.2	24.2	24.2	49.3	49.3	28.1	28.1	28.1	57.2	57.2	32.3	32.3	32.3	65.7	65.7	
50	Flat Roof	1	-63.6	-99.8	-136.0	-43.4	-79.6	-73.7	-115.7	-157.7	-50.4	-92.4	-84.6	-132.8	-181.0	-57.8	-106.0
		2	NA	NA	NA	43.4	43.4	NA	NA	NA	50.4	50.4	NA	NA	NA	57.8	57.8
	Gable Roof	1	-47.5	-79.6	-119.9	-51.5	-79.6	-55.0	-82.4	-139.0	-97.7	-92.4	-83.2	-106.0	-159.8	-68.5	-106.0
		2	27.4	27.4	27.4	47.5	43.4	31.7	31.7	31.7	55.0	50.4	36.4	36.4	36.4	63.2	57.8
	Hip Roof	1	-43.4	-75.8	-111.8	-51.5	-79.6	-50.4	-87.7	-129.7	-97.7	-92.4	-87.8	-100.7	-148.9	-68.5	-106.0
		2	27.4	27.4	27.4	47.5	43.4	31.7	31.7	31.7	55.0	50.4	36.4	36.4	36.4	63.2	57.8
Monoslope Roof	1	-55.5	-71.6	-123.9	-51.5	-79.6	-84.4	-83.0	-143.7	-97.7	-92.4	-73.9	-95.3	-164.9	-68.5	-106.0	
	2	23.3	23.3	23.3	47.5	47.5	27.1	27.1	27.1	55.0	55.0	31.1	31.1	31.1	63.2	63.2	
40	Flat Roof	1	-60.6	-95.2	-129.7	-41.4	-76.0	-70.3	-110.4	-150.4	-48.1	-88.1	-80.7	-126.7	-172.7	-55.2	-101.2
		2	NA	NA	NA	41.4	41.4	NA	NA	NA	48.1	48.1	NA	NA	NA	55.2	55.2
	Gable Roof	1	-45.3	-76.0	-114.4	-49.1	-76.0	-52.5	-85.1	-132.6	-87.0	-88.1	-80.3	-101.2	-152.3	-65.4	-101.2
		2	26.1	26.1	26.1	45.3	41.4	30.3	30.3	30.3	52.5	48.1	34.7	34.7	34.7	60.3	55.2
	Hip Roof	1	-41.4	-72.1	-106.7	-49.1	-76.0	-48.1	-83.7	-123.7	-87.0	-88.1	-85.2	-96.1	-142.0	-65.4	-101.2
		2	26.1	26.1	26.1	45.3	41.4	30.3	30.3	30.3	52.5	48.1	34.7	34.7	34.7	60.3	55.2
Monoslope Roof	1	-53.0	-68.3	-118.2	-49.1	-76.0	-81.4	-79.2	-137.1	-87.0	-88.1	-70.5	-90.9	-157.4	-65.4	-101.2	
	2	22.3	22.3	22.3	45.3	45.3	25.8	25.8	25.8	52.5	52.5	29.6	29.6	29.6	60.3	60.3	
30	Flat Roof	1	-57.1	-89.6	-122.1	-39.0	-71.5	-66.2	-103.9	-141.6	-45.2	-82.9	-76.0	-119.3	-162.5	-51.9	-95.2
		2	NA	NA	NA	39.0	39.0	NA	NA	NA	45.2	45.2	NA	NA	NA	51.9	51.9
	Gable Roof	1	-42.6	-71.5	-107.8	-46.2	-71.5	-49.4	-82.9	-124.8	-53.6	-82.9	-86.7	-95.2	-143.3	-61.6	-95.2
		2	24.6	24.6	24.6	42.6	39.0	28.5	28.5	28.5	49.4	45.2	32.7	32.7	32.7	56.7	51.9
	Hip Roof	1	-39.0	-67.9	-100.4	-46.2	-71.5	-45.2	-78.8	-118.5	-53.6	-82.9	-81.9	-90.4	-133.7	-61.6	-95.2
		2	24.6	24.6	24.6	42.6	39.0	28.5	28.5	28.5	49.4	45.2	32.7	32.7	32.7	56.7	51.9
Monoslope Roof	1	-49.8	-64.3	-111.3	-46.2	-71.5	-57.8	-74.6	-129.0	-53.6	-82.9	-86.4	-95.6	-148.1	-61.6	-95.2	
	2	21.0	21.0	21.0	42.6	42.6	24.3	24.3	24.3	49.4	49.4	27.9	27.9	27.9	56.7	56.7	
20	Flat Roof	1	-52.4	-82.3	-112.1	-35.8	-65.7	-60.8	-95.4	-130.0	-41.5	-76.2	-69.8	-109.5	-149.2	-47.7	-87.4
		2	NA	NA	NA	35.8	35.8	NA	NA	NA	41.5	41.5	NA	NA	NA	47.7	47.7
	Gable Roof	1	-39.1	-65.7	-96.8	-42.5	-65.7	-45.4	-78.2	-114.6	-49.2	-76.2	-82.1	-97.4	-131.8	-56.5	-87.4
		2	22.6	22.6	22.6	39.1	35.8	26.2	26.2	26.2	45.4	41.5	30.0	30.0	30.0	52.1	47.7
	Hip Roof	1	-35.8	-62.4	-92.2	-42.5	-65.7	-41.5	-72.3	-106.9	-49.2	-76.2	-87.0	-122.8	-122.8	-56.5	-87.4
		2	22.6	22.6	22.6	39.1	35.8	26.2	26.2	26.2	45.4	41.5	30.0	30.0	30.0	52.1	47.7
Monoslope Roof	1	-45.8	-69.0	-102.2	-42.5	-65.7	-53.1	-68.5	-118.5	-49.2	-76.2	-80.9	-98.6	-136.0	-56.5	-87.4	
	2	19.2	19.2	19.2	39.1	39.1	22.3	22.3	22.3	45.4	45.4	25.6	25.6	25.6	52.1	52.1	
15	Flat Roof	1	-49.3	-77.4	-105.5	-33.7	-61.8	-57.2	-89.8	-122.4	-39.1	-71.7	-65.7	-103.1	-140.5	-44.9	-82.3
		2	NA	NA	NA	33.7	33.7	NA	NA	NA	39.1	39.1	NA	NA	NA	44.9	44.9
	Gable Roof	1	-36.8	-61.8	-93.0	-40.0	-61.8	-42.7	-71.7	-107.9	-46.3	-71.7	-69.0	-82.3	-123.9	-53.2	-82.3
		2	21.2	21.2	21.2	36.8	33.7	24.6	24.6	24.6	42.7	39.1	28.3	28.3	28.3	49.0	44.9
	Hip Roof	1	-33.7	-58.7	-86.8	-40.0	-61.8	-39.1	-66.1	-100.6	-46.3	-71.7	-64.9	-78.1	-115.5	-53.2	-82.3
		2	21.2	21.2	21.2	36.8	33.7	24.6	24.6	24.6	42.7	39.1	28.3	28.3	28.3	49.0	44.9
Monoslope Roof	1	-43.1	-55.6	-86.1	-40.0	-61.8	-50.0	-64.4	-111.5	-46.3	-71.7	-67.4	-74.0	-128.0	-53.2	-82.3	
	2	18.1	18.1	18.1	36.8	36.8	21.0	21.0	21.0	42.7	42.7	24.1	24.1	24.1	49.0	49.0	

Tabel 30.7-2
Komponen dan Klading – Bagian 4
Eksposur C

h (ft)	V (MPH)	Roof Form	Load Case	160					180					200				
				Zone					Zone					Zone				
				1	2	3	4	5	1	2	3	4	5	1	2	3	4	5
80	Flat Roof	1	-106.3	-166.8	-227.4	-72.6	-193.2	-134.5	-211.1	-267.8	-91.9	-168.6	-166.1	-260.7	-355.3	-113.5	-208.1	
		2	NA	NA	NA	72.6	72.6	NA	NA	NA	91.9	91.9	NA	NA	NA	113.5	113.5	
	Gable Roof	1	-79.4	-133.2	-200.5	-86.1	-193.2	-100.5	-168.6	-253.7	-109.0	-168.6	-124.0	-208.1	-313.2	-134.5	-208.1	
		2	45.7	45.7	45.7	79.4	72.6	57.9	57.9	57.9	100.5	91.9	71.5	71.5	71.5	124.0	113.5	
	Hip Roof	1	-72.6	-126.5	-187.0	-86.1	-193.2	-91.9	-160.1	-236.7	-109.0	-168.6	-113.5	-197.6	-292.2	-134.5	-208.1	
		2	45.7	45.7	45.7	79.4	72.6	57.9	57.9	57.9	100.5	91.9	71.5	71.5	71.5	124.0	113.5	
	Monoslope Roof	1	-92.8	-119.7	-207.2	-86.1	-193.2	-117.5	-151.5	-262.2	-109.0	-168.6	-145.0	-187.1	-323.7	-134.5	-208.1	
		2	39.0	39.0	39.0	79.4	79.4	49.4	49.4	49.4	100.5	100.5	61.0	61.0	61.0	124.0	113.5	
	70	Flat Roof	1	-103.3	-162.2	-221.1	-70.6	-129.5	-130.8	-206.3	-279.8	-89.4	-163.9	-161.5	-253.4	-345.4	-110.4	-202.3
			2	NA	NA	NA	70.6	70.6	NA	NA	NA	89.4	89.4	NA	NA	NA	110.4	110.4
Gable Roof		1	-77.2	-129.5	-194.9	-83.7	-129.5	-97.7	-163.9	-246.7	-106.0	-163.9	-120.8	-202.3	-304.5	-130.8	-202.3	
		2	44.5	44.5	44.5	77.2	70.6	56.3	56.3	56.3	97.7	89.4	69.5	69.5	69.5	120.6	110.4	
Hip Roof		1	-70.6	-123.0	-181.8	-83.7	-129.5	-89.4	-155.6	-230.1	-106.0	-163.9	-110.4	-192.1	-284.1	-130.8	-202.3	
		2	44.5	44.5	44.5	77.2	70.6	56.3	56.3	56.3	97.7	89.4	69.5	69.5	69.5	120.6	110.4	
Monoslope Roof		1	-90.3	-116.4	-201.4	-83.7	-129.5	-114.2	-147.3	-254.9	-106.0	-163.9	-141.0	-181.9	-314.7	-130.8	-202.3	
		2	37.9	37.9	37.9	77.2	77.2	48.0	48.0	48.0	97.7	97.7	59.3	59.3	59.3	120.6	110.4	
60		Flat Roof	1	-100.0	-157.0	-214.0	-68.4	-125.4	-126.6	-198.7	-270.8	-86.5	-158.7	-158.3	-245.3	-334.4	-106.8	-195.9
			2	NA	NA	NA	68.4	68.4	NA	NA	NA	86.5	86.5	NA	NA	NA	106.8	106.8
	Gable Roof	1	-74.7	-125.4	-185.7	-81.0	-125.4	-94.8	-158.7	-238.8	-102.8	-158.7	-118.7	-195.9	-294.8	-126.8	-195.9	
		2	43.1	43.1	43.1	74.7	68.4	54.5	54.5	54.5	94.8	86.5	67.3	67.3	67.3	116.7	106.8	
	Hip Roof	1	-68.4	-119.0	-176.0	-81.0	-125.4	-86.5	-150.6	-222.8	-102.8	-158.7	-108.8	-188.0	-275.0	-126.8	-195.9	
		2	43.1	43.1	43.1	74.7	68.4	54.5	54.5	54.5	94.8	86.5	67.3	67.3	67.3	116.7	106.8	
	Monoslope Roof	1	-67.4	-112.7	-195.0	-81.0	-125.4	-110.6	-142.6	-246.8	-102.8	-158.7	-138.5	-178.1	-304.7	-126.8	-195.9	
		2	36.7	36.7	36.7	74.7	74.7	46.5	46.5	46.5	94.8	94.8	57.4	57.4	57.4	116.7	106.8	
	50	Flat Roof	1	-96.3	-151.1	-205.9	-65.8	-120.6	-121.8	-191.2	-260.6	-83.3	-152.7	-150.4	-236.1	-321.8	-102.8	-188.5
			2	NA	NA	NA	65.8	65.8	NA	NA	NA	83.3	83.3	NA	NA	NA	102.8	102.8
Gable Roof		1	-71.9	-120.6	-181.8	-78.0	-120.6	-91.0	-162.7	-229.8	-98.7	-152.7	-112.3	-188.5	-283.7	-121.9	-188.5	
		2	41.4	41.4	41.4	71.9	65.8	52.4	52.4	52.4	91.0	83.3	64.7	64.7	64.7	112.3	102.8	
Hip Roof		1	-65.8	-114.5	-169.4	-78.0	-120.6	-83.3	-145.0	-214.4	-98.7	-152.7	-102.8	-179.0	-264.7	-121.9	-188.5	
		2	41.4	41.4	41.4	71.9	65.8	52.4	52.4	52.4	91.0	83.3	64.7	64.7	64.7	112.3	102.8	
Monoslope Roof		1	-84.1	-108.5	-187.7	-78.0	-120.6	-106.4	-137.3	-237.5	-98.7	-152.7	-131.4	-169.5	-293.2	-121.9	-188.5	
		2	35.3	35.3	35.3	71.9	71.9	44.7	44.7	44.7	91.0	91.0	55.2	55.2	55.2	112.3	102.8	
40		Flat Roof	1	-91.9	-144.2	-196.5	-62.8	-115.1	-116.2	-182.5	-248.7	-79.5	-145.7	-143.5	-225.3	-307.0	-98.1	-179.8
			2	NA	NA	NA	62.8	62.8	NA	NA	NA	79.5	79.5	NA	NA	NA	98.1	98.1
	Gable Roof	1	-68.8	-115.1	-173.2	-74.4	-115.1	-86.8	-145.7	-219.3	-94.2	-145.7	-107.2	-179.8	-270.7	-116.3	-179.8	
		2	39.5	39.5	39.5	68.8	62.8	50.0	50.0	50.0	88.8	79.5	61.8	61.8	61.8	107.2	98.1	
	Hip Roof	1	-62.8	-109.3	-161.6	-74.4	-115.1	-79.5	-136.3	-204.5	-94.2	-145.7	-98.1	-170.8	-252.5	-116.3	-179.8	
		2	39.5	39.5	39.5	68.8	62.8	50.0	50.0	50.0	88.8	79.5	61.8	61.8	61.8	107.2	98.1	
	Monoslope Roof	1	-80.2	-103.5	-179.1	-74.4	-115.1	-101.5	-131.0	-226.6	-94.2	-145.7	-125.3	-161.7	-279.8	-116.3	-179.8	
		2	33.7	33.7	33.7	68.8	68.8	42.7	42.7	42.7	88.8	88.8	52.7	52.7	52.7	107.2	98.1	
	30	Flat Roof	1	-86.5	-135.7	-184.9	-59.1	-108.3	-109.4	-171.7	-234.1	-74.8	-137.1	-135.1	-212.0	-289.0	-92.3	-169.3
			2	NA	NA	NA	59.1	59.1	NA	NA	NA	74.8	74.8	NA	NA	NA	92.3	92.3
Gable Roof		1	-64.8	-106.3	-163.1	-70.0	-108.3	-81.7	-137.1	-206.4	-88.8	-137.1	-100.9	-169.3	-254.8	-109.4	-169.3	
		2	37.2	37.2	37.2	64.6	59.1	47.1	47.1	47.1	81.7	74.8	58.1	58.1	58.1	100.9	92.3	
Hip Roof		1	-59.1	-102.9	-152.1	-70.0	-108.3	-74.8	-130.2	-192.5	-88.8	-137.1	-92.3	-160.7	-237.7	-109.4	-169.3	
		2	37.2	37.2	37.2	64.6	59.1	47.1	47.1	47.1	81.7	74.8	58.1	58.1	58.1	100.9	92.3	
Monoslope Roof		1	-75.5	-97.4	-168.5	-70.0	-108.3	-95.6	-123.3	-213.3	-88.8	-137.1	-118.0	-152.2	-263.3	-109.4	-169.3	
		2	31.7	31.7	31.7	64.6	64.6	40.2	40.2	40.2	81.7	81.7	49.6	49.6	49.6	100.9	92.3	
20		Flat Roof	1	-79.4	-124.6	-169.8	-54.3	-98.5	-100.5	-157.7	-214.9	-68.7	-125.9	-124.0	-194.7	-265.3	-84.8	-155.4
			2	NA	NA	NA	54.3	54.3	NA	NA	NA	68.7	68.7	NA	NA	NA	84.8	84.8
	Gable Roof	1	-59.3	-99.5	-149.7	-64.3	-98.5	-75.0	-125.9	-189.5	-81.4	-125.9	-82.6	-155.4	-233.9	-100.5	-155.4	
		2	34.2	34.2	34.2	59.3	54.3	43.2	43.2	43.2	75.0	68.7	53.4	53.4	53.4	92.6	84.8	
	Hip Roof	1	-54.3	-94.5	-139.7	-64.3	-98.5	-68.7	-119.5	-176.8	-81.4	-125.9	-84.8	-147.8	-218.2	-100.5	-155.4	
		2	34.2	34.2	34.2	59.3	54.3	43.2	43.2	43.2	75.0	68.7	53.4	53.4	53.4	92.6	84.8	
	Monoslope Roof	1	-69.3	-89.4	-154.7	-64.3	-98.5	-87.7	-113.2	-195.8	-81.4	-125.9	-108.3	-139.7	-241.8	-100.5	-155.4	
		2	29.1	29.1	29.1	59.3	59.3	36.9	36.9	36.9	75.0	75.0	45.5	45.5	45.5	92.6	84.8	
	15	Flat Roof	1	-74.7	-117.3	-159.8	-51.1	-93.6	-94.8	-148.4	-202.3	-64.8	-118.5	-118.7	-183.2	-249.7	-79.8	-146.3
			2	NA	NA	NA	51.1	51.1	NA	NA	NA	64.8	64.8	NA	NA	NA	79.8	79.8
Gable Roof		1	-55.8	-93.8	-140.9	-60.5	-93.6	-70.8	-118.5	-178.3	-78.8	-118.5	-87.2	-148.3	-220.2	-94.8	-146.3	
		2	32.2	32.2	32.2	55.8	51.1	40.7	40.7	40.7	70.8	64.8	50.2	50.2	50.2	87.2	79.8	
Hip Roof		1	-51.1	-88.9	-131.5	-60.5	-93.6	-64.8	-112.5	-166.4	-78.8	-118.5	-79.8	-138.9	-205.4	-94.8	-146.3	
		2	32.2	32.2	32.2	55.8	51.1	40.7	40.7	40.7	70.8	64.8	50.2	50.2	50.2	87.2	79.8	
Monoslope Roof		1	-65.3	-84.2	-145.8	-60.5	-93.6	-82.8	-106.5	-184.3	-78.8	-118.5	-102.0	-131.5	-227.8	-94.8	-146.3	
		2	27.4	27.4	27.4	55.8	55.8	34.7	34.7	34.7	70.8	70.8	42.9	42.9	42.9	87.2	79.8	

Tabel 30.7-2
Komponen dan Klading – Bagian 4
Eksposur C

h (ft)	V (MPH)	Roof Form	Load Case	110					115					120				
				Zone					Zone					Zone				
				1	2	3	4	5	1	2	3	4	5	1	2	3	4	5
160	Flat Roof	1	-58.1	-81.2	-124.3	-39.7	-72.8	-63.5	-99.7	-135.9	-43.4	-79.6	-69.2	-108.6	-148.0	-47.3	-86.7	
		2	NA	NA	NA	39.7	39.7	NA	NA	NA	43.4	43.4	NA	NA	NA	47.3	47.3	
	Gable Roof	1	-43.4	-72.8	-109.6	-47.1	-72.8	-47.4	-79.8	-119.8	-51.5	-79.6	-51.7	-86.7	-130.5	-58.0	-86.7	
		2	25.0	25.0	25.0	43.4	39.7	27.3	27.3	27.3	47.4	43.4	29.8	29.8	29.8	51.7	47.3	
	Hip Roof	1	-39.7	-89.2	-102.3	-47.1	-72.8	-43.4	-75.8	-111.8	-51.5	-79.6	-47.3	-82.3	-121.7	-58.0	-86.7	
		2	25.0	25.0	25.0	43.4	39.7	27.3	27.3	27.3	47.4	43.4	29.8	29.8	29.8	51.7	47.3	
	Monoslope Roof	1	-50.8	-85.5	-113.3	-47.1	-72.8	-55.5	-71.8	-123.8	-51.5	-79.6	-60.4	-77.9	-134.8	-58.0	-86.7	
		2	21.3	21.3	21.3	43.4	43.4	23.3	23.3	23.3	47.4	47.4	25.4	25.4	25.4	51.7	51.7	
	150	Flat Roof	1	-57.3	-80.0	-122.7	-39.2	-71.9	-82.7	-98.4	-134.1	-42.8	-78.5	-68.2	-107.1	-146.0	-48.6	-85.5
			2	NA	NA	NA	39.2	39.2	NA	NA	NA	42.8	42.8	NA	NA	NA	48.6	48.6
Gable Roof		1	-42.8	-71.9	-108.2	-48.5	-71.9	-48.8	-78.5	-118.2	-50.8	-78.5	-51.0	-85.5	-128.7	-55.3	-85.5	
		2	24.7	24.7	24.7	42.8	39.2	27.0	27.0	27.0	46.8	42.8	29.4	29.4	29.4	51.0	46.6	
Hip Roof		1	-39.2	-88.2	-100.9	-48.5	-71.9	-42.8	-74.8	-110.3	-50.8	-78.5	-48.8	-81.2	-120.1	-55.3	-85.5	
		2	24.7	24.7	24.7	42.8	39.2	27.0	27.0	27.0	46.8	42.8	29.4	29.4	29.4	51.0	46.6	
Monoslope Roof		1	-50.1	-84.6	-111.8	-48.5	-71.9	-54.7	-70.8	-122.2	-50.8	-78.5	-59.8	-78.9	-133.0	-55.3	-85.5	
		2	21.0	21.0	21.0	42.8	42.8	23.0	23.0	23.0	46.8	46.8	25.1	25.1	25.1	51.0	51.0	
140		Flat Roof	1	-58.5	-88.7	-120.9	-38.6	-70.8	-81.8	-97.0	-132.1	-42.2	-77.4	-67.3	-105.8	-143.9	-48.0	-84.3
			2	NA	NA	NA	38.6	38.6	NA	NA	NA	42.2	42.2	NA	NA	NA	48.0	48.0
	Gable Roof	1	-42.2	-70.8	-106.6	-45.8	-70.8	-48.1	-77.4	-118.5	-50.0	-77.4	-50.2	-84.3	-126.9	-54.5	-84.3	
		2	24.3	24.3	24.3	42.2	38.6	28.6	28.6	28.6	46.1	42.2	28.9	28.9	28.9	50.2	46.0	
	Hip Roof	1	-38.6	-87.2	-99.4	-45.8	-70.8	-42.2	-73.5	-108.7	-50.0	-77.4	-48.0	-80.0	-118.3	-54.5	-84.3	
		2	24.3	24.3	24.3	42.2	38.6	28.6	28.6	28.6	46.1	42.2	28.9	28.9	28.9	50.2	46.0	
	Monoslope Roof	1	-49.4	-83.7	-110.2	-45.8	-70.8	-54.0	-69.8	-120.4	-50.0	-77.4	-58.7	-75.8	-131.1	-54.5	-84.3	
		2	20.7	20.7	20.7	42.2	42.2	22.7	22.7	22.7	46.1	46.1	24.7	24.7	24.7	50.2	50.2	
	130	Flat Roof	1	-55.8	-87.3	-119.0	-38.0	-69.7	-80.8	-96.5	-130.1	-41.8	-76.2	-66.2	-103.9	-141.7	-45.3	-83.0
			2	NA	NA	NA	38.0	38.0	NA	NA	NA	41.8	41.8	NA	NA	NA	45.3	45.3
Gable Roof		1	-41.8	-69.7	-104.9	-45.1	-69.7	-45.4	-76.2	-114.7	-49.3	-76.2	-49.5	-83.0	-124.9	-53.6	-83.0	
		2	23.9	23.9	23.9	41.8	38.0	28.2	28.2	28.2	45.4	41.8	28.5	28.5	28.5	49.5	45.3	
Hip Roof		1	-38.0	-86.2	-97.9	-45.1	-69.7	-41.8	-72.4	-107.0	-49.3	-76.2	-45.3	-78.8	-118.5	-53.8	-83.0	
		2	23.9	23.9	23.9	41.8	38.0	28.2	28.2	28.2	45.4	41.8	28.5	28.5	28.5	49.5	45.3	
Monoslope Roof		1	-48.8	-82.7	-108.5	-45.1	-69.7	-53.1	-68.5	-118.5	-49.3	-76.2	-57.8	-74.6	-129.1	-53.6	-83.0	
		2	20.4	20.4	20.4	41.8	41.8	22.9	22.9	22.9	45.4	45.4	24.3	24.3	24.3	49.5	49.5	
120		Flat Roof	1	-54.7	-85.9	-117.0	-37.4	-68.8	-59.8	-93.9	-127.9	-40.9	-74.9	-65.1	-102.2	-139.3	-44.5	-81.8
			2	NA	NA	NA	37.4	37.4	NA	NA	NA	40.9	40.9	NA	NA	NA	44.5	44.5
	Gable Roof	1	-40.9	-88.6	-103.2	-44.3	-68.8	-44.7	-74.9	-112.8	-48.4	-74.9	-48.8	-81.6	-122.8	-52.7	-81.8	
		2	23.5	23.5	23.5	40.9	37.4	25.7	25.7	25.7	44.7	40.9	28.0	28.0	28.0	48.8	44.5	
	Hip Roof	1	-37.4	-85.1	-96.3	-44.3	-68.8	-40.9	-71.2	-105.2	-48.4	-74.9	-44.5	-77.5	-114.6	-52.7	-81.8	
		2	23.5	23.5	23.5	40.9	37.4	25.7	25.7	25.7	44.7	40.9	28.0	28.0	28.0	48.8	44.5	
	Monoslope Roof	1	-47.8	-81.6	-106.7	-44.3	-68.8	-52.2	-67.4	-116.8	-48.4	-74.9	-56.9	-73.4	-126.9	-52.7	-81.8	
		2	20.1	20.1	20.1	40.9	40.9	22.0	22.0	22.0	44.7	44.7	23.9	23.9	23.9	48.8	48.8	
	110	Flat Roof	1	-53.7	-84.3	-114.9	-36.7	-67.3	-58.7	-92.2	-125.8	-40.1	-73.6	-63.9	-100.3	-136.8	-43.7	-80.1
			2	NA	NA	NA	36.7	36.7	NA	NA	NA	40.1	40.1	NA	NA	NA	43.7	43.7
Gable Roof		1	-40.1	-87.3	-101.3	-43.5	-67.3	-43.8	-73.8	-110.7	-47.8	-73.6	-47.7	-80.1	-120.6	-51.8	-80.1	
		2	23.1	23.1	23.1	40.1	36.7	25.3	25.3	25.3	43.8	40.1	27.5	27.5	27.5	47.7	43.7	
Hip Roof		1	-36.7	-83.9	-94.5	-43.5	-67.3	-40.1	-69.9	-103.3	-47.8	-73.6	-43.7	-78.1	-112.5	-51.8	-80.1	
		2	23.1	23.1	23.1	40.1	36.7	25.3	25.3	25.3	43.8	40.1	27.5	27.5	27.5	47.7	43.7	
Monoslope Roof		1	-48.9	-80.5	-104.7	-43.5	-67.3	-51.3	-66.1	-114.5	-47.8	-73.6	-55.8	-72.0	-124.6	-51.8	-80.1	
		2	19.7	19.7	19.7	40.1	40.1	21.8	21.8	21.8	43.8	43.8	23.5	23.5	23.5	47.7	47.7	
100		Flat Roof	1	-52.7	-82.6	-112.6	-36.0	-66.0	-57.5	-90.3	-123.1	-39.3	-72.1	-62.7	-98.4	-134.0	-42.8	-78.5
			2	NA	NA	NA	36.0	36.0	NA	NA	NA	39.3	39.3	NA	NA	NA	42.8	42.8
	Gable Roof	1	-39.3	-86.0	-99.3	-42.7	-66.0	-43.0	-72.1	-108.5	-46.8	-72.1	-46.8	-78.5	-118.2	-50.8	-78.5	
		2	22.7	22.7	22.7	39.3	36.0	24.8	24.8	24.8	43.0	39.3	27.0	27.0	27.0	48.8	42.8	
	Hip Roof	1	-36.0	-82.6	-92.8	-42.7	-66.0	-39.3	-68.5	-101.3	-46.8	-72.1	-42.8	-74.6	-110.2	-50.8	-78.5	
		2	22.7	22.7	22.7	39.3	36.0	24.8	24.8	24.8	43.0	39.3	27.0	27.0	27.0	48.8	42.8	
	Monoslope Roof	1	-48.0	-79.3	-102.6	-42.7	-66.0	-50.3	-64.8	-112.2	-46.8	-72.1	-54.7	-70.6	-122.1	-50.8	-78.5	
		2	19.3	19.3	19.3	39.3	39.3	21.1	21.1	21.1	43.0	43.0	23.0	23.0	23.0	48.8	46.8	
	90	Flat Roof	1	-51.5	-80.8	-110.2	-35.2	-64.5	-58.3	-88.3	-120.4	-38.5	-70.5	-61.3	-98.2	-131.1	-41.9	-78.8
			2	NA	NA	NA	35.2	35.2	NA	NA	NA	38.5	38.5	NA	NA	NA	41.9	41.9
Gable Roof		1	-38.5	-84.5	-97.1	-41.7	-64.5	-42.0	-70.5	-108.2	-45.8	-70.5	-45.8	-78.8	-115.6	-49.8	-78.8	
		2	22.2	22.2	22.2	38.5	35.2	24.2	24.2	24.2	42.0	38.5	26.4	26.4	26.4	45.8	41.9	
Hip Roof		1	-35.2	-81.3	-90.8	-41.7	-64.5	-38.5	-67.0	-99.0	-45.8	-70.5	-41.9	-72.9	-107.8	-49.8	-78.8	
		2	22.2	22.2	22.2	38.5	35.2	24.2	24.2	24.2	42.0	38.5	26.4	26.4	26.4	45.8	41.9	
Monoslope Roof	1	-45.0	-78.0	-100.4	-41.7	-64.5	-49.2	-63.4	-109.7	-45.8	-70.5	-53.5	-69.0	-119.5	-49.8	-78.8		
	2	18.9	18.9	18.9	38.5	38.5	20.7	20.7	20.7	42.0	42.0	22.5	22.5	22.5	45.8	45.8		

Tabel 30.7-2
Komponen dan Klading – Bagian 4
Eksposur C

V (MPH)		Load Case	130					140					150				
h (ft)	Roof Form		1	2	3	4	5	1	2	3	4	5	1	2	3	4	5
160	Flat Roof	1	-81.2	-127.4	-173.7	-55.5	-101.7	-94.2	-147.8	-201.4	-64.4	-118.0	-108.1	-169.7	-231.2	-73.9	-135.5
		2	NA	NA	NA	55.5	55.5	NA	NA	NA	64.4	64.4	NA	NA	NA	73.9	73.9
	Gable Roof	1	-60.6	-101.7	-153.1	-65.8	-101.7	-70.3	-118.0	-177.6	-76.3	-118.0	-80.7	-136.5	-203.9	-67.8	-135.5
		2	34.9	34.9	34.9	60.6	55.5	40.5	40.5	40.5	70.3	64.4	48.5	46.5	46.5	80.7	73.9
	Hip Roof	1	-55.5	-96.6	-142.8	-65.8	-101.7	-84.4	-112.0	-165.7	-76.3	-118.0	-73.9	-128.6	-190.2	-67.8	-135.5
		2	34.9	34.9	34.9	60.6	55.5	40.5	40.5	40.5	70.3	64.4	48.5	46.5	46.5	80.7	73.9
	Monoslope Roof	1	-70.9	-91.5	-158.3	-65.8	-101.7	-82.2	-108.1	-183.5	-76.3	-118.0	-94.4	-121.8	-210.7	-67.8	-135.5
		2	29.8	29.8	29.8	60.6	60.6	34.6	34.6	34.6	70.3	70.3	39.7	39.7	39.7	80.7	80.7
150	Flat Roof	1	-80.1	-125.7	-171.3	-54.7	-100.4	-92.9	-145.8	-196.7	-63.5	-116.4	-106.6	-167.4	-228.1	-72.9	-133.6
		2	NA	NA	NA	54.7	54.7	NA	NA	NA	63.5	63.5	NA	NA	NA	72.9	72.9
	Gable Roof	1	-59.8	-100.4	-151.1	-64.9	-100.4	-89.4	-118.4	-175.2	-75.2	-116.4	-79.6	-133.6	-201.1	-66.4	-133.6
		2	34.5	34.5	34.5	59.8	54.7	40.0	40.0	40.0	69.4	63.5	45.9	45.9	45.9	79.6	72.9
	Hip Roof	1	-54.7	-95.3	-140.9	-64.9	-100.4	-83.5	-110.5	-163.4	-75.2	-116.4	-72.9	-126.9	-187.6	-66.4	-133.6
		2	34.5	34.5	34.5	59.8	54.7	40.0	40.0	40.0	69.4	63.5	45.9	45.9	45.9	79.6	72.9
	Monoslope Roof	1	-70.0	-90.2	-156.1	-64.9	-100.4	-81.1	-104.8	-181.1	-75.2	-116.4	-83.1	-120.1	-207.9	-66.4	-133.6
		2	29.4	29.4	29.4	59.8	59.8	34.1	34.1	34.1	69.4	69.4	39.1	39.1	39.1	79.6	79.6
140	Flat Roof	1	-78.9	-123.9	-168.9	-54.0	-98.9	-91.5	-143.7	-195.8	-62.6	-114.7	-105.1	-165.0	-224.8	-71.8	-131.7
		2	NA	NA	NA	54.0	54.0	NA	NA	NA	62.6	62.6	NA	NA	NA	71.8	71.8
	Gable Roof	1	-59.0	-98.9	-148.9	-63.9	-98.9	-88.4	-114.7	-172.7	-74.2	-114.7	-78.5	-131.7	-198.2	-65.1	-131.7
		2	34.0	34.0	34.0	59.0	54.0	39.4	39.4	39.4	68.4	62.6	45.2	45.2	45.2	78.5	71.8
	Hip Roof	1	-54.0	-93.9	-138.9	-63.9	-98.9	-82.6	-108.9	-161.1	-74.2	-114.7	-71.8	-125.0	-184.9	-65.1	-131.7
		2	34.0	34.0	34.0	59.0	54.0	39.4	39.4	39.4	68.4	62.6	45.2	45.2	45.2	78.5	71.8
	Monoslope Roof	1	-68.9	-88.9	-153.9	-63.9	-98.9	-80.0	-103.1	-178.5	-74.2	-114.7	-91.8	-118.4	-204.9	-65.1	-131.7
		2	29.0	29.0	29.0	59.0	59.0	33.6	33.6	33.6	68.4	68.4	38.6	38.6	38.6	78.5	78.5
130	Flat Roof	1	-77.7	-122.0	-166.2	-53.1	-97.4	-90.1	-141.5	-192.8	-61.6	-112.9	-103.5	-162.4	-221.3	-70.7	-129.7
		2	NA	NA	NA	53.1	53.1	NA	NA	NA	61.6	61.6	NA	NA	NA	70.7	70.7
	Gable Roof	1	-58.0	-97.4	-146.6	-63.0	-97.4	-87.3	-112.9	-170.0	-73.0	-112.9	-77.3	-129.7	-195.1	-63.8	-129.7
		2	33.4	33.4	33.4	58.0	53.1	38.8	38.8	38.8	67.3	61.6	44.5	44.5	44.5	77.3	70.7
	Hip Roof	1	-53.1	-92.5	-136.7	-63.0	-97.4	-81.6	-107.2	-158.6	-73.0	-112.9	-70.7	-123.1	-182.0	-63.8	-129.7
		2	33.4	33.4	33.4	58.0	53.1	38.8	38.8	38.8	67.3	61.6	44.5	44.5	44.5	77.3	70.7
	Monoslope Roof	1	-67.9	-87.8	-151.5	-63.0	-97.4	-78.7	-101.5	-175.7	-73.0	-112.9	-90.4	-116.8	-201.7	-63.8	-129.7
		2	28.5	28.5	28.5	58.0	58.0	33.1	33.1	33.1	67.3	67.3	38.0	38.0	38.0	77.3	77.3
120	Flat Roof	1	-76.4	-119.9	-163.5	-52.2	-96.8	-88.6	-139.1	-189.6	-60.6	-111.1	-101.7	-169.7	-217.6	-69.5	-127.5
		2	NA	NA	NA	52.2	52.2	NA	NA	NA	60.6	60.6	NA	NA	NA	69.5	69.5
	Gable Roof	1	-57.1	-95.8	-144.1	-61.9	-96.8	-86.2	-111.1	-167.1	-71.8	-111.1	-76.0	-127.5	-191.9	-62.4	-127.5
		2	32.9	32.9	32.9	57.1	52.2	38.1	38.1	38.1	66.2	60.6	43.8	43.8	43.8	76.0	69.5
	Hip Roof	1	-52.2	-90.9	-134.5	-61.9	-96.8	-80.6	-105.4	-155.9	-71.8	-111.1	-69.5	-121.1	-179.0	-62.4	-127.5
		2	32.9	32.9	32.9	57.1	52.2	38.1	38.1	38.1	66.2	60.6	43.8	43.8	43.8	76.0	69.5
	Monoslope Roof	1	-66.7	-86.1	-149.0	-61.9	-96.8	-77.4	-98.8	-172.8	-71.8	-111.1	-88.9	-114.6	-198.3	-62.4	-127.5
		2	28.1	28.1	28.1	57.1	57.1	32.5	32.5	32.5	66.2	66.2	37.3	37.3	37.3	76.0	76.0
110	Flat Roof	1	-75.0	-117.8	-160.5	-51.3	-94.0	-87.0	-136.6	-186.1	-59.5	-109.0	-99.9	-156.8	-213.7	-68.3	-125.2
		2	NA	NA	NA	51.3	51.3	NA	NA	NA	59.5	59.5	NA	NA	NA	68.3	68.3
	Gable Roof	1	-56.0	-94.0	-141.5	-60.8	-94.0	-85.0	-109.0	-164.1	-70.5	-109.0	-74.6	-125.2	-188.4	-60.9	-125.2
		2	32.3	32.3	32.3	56.0	51.3	37.4	37.4	37.4	65.0	59.5	43.0	43.0	43.0	74.6	68.3
	Hip Roof	1	-51.3	-89.3	-132.0	-60.8	-94.0	-89.5	-103.5	-153.1	-70.5	-109.0	-68.3	-118.9	-175.8	-60.9	-125.2
		2	32.3	32.3	32.3	56.0	51.3	37.4	37.4	37.4	65.0	59.5	43.0	43.0	43.0	74.6	68.3
	Monoslope Roof	1	-65.5	-84.5	-146.3	-60.8	-94.0	-78.0	-98.0	-169.8	-70.5	-109.0	-87.2	-112.5	-194.7	-60.9	-125.2
		2	27.5	27.5	27.5	56.0	56.0	31.9	31.9	31.9	65.0	65.0	36.7	36.7	36.7	74.6	74.6
100	Flat Roof	1	-73.5	-115.4	-157.3	-50.3	-92.2	-85.3	-133.9	-182.4	-58.3	-106.9	-97.9	-153.7	-209.4	-66.9	-122.7
		2	NA	NA	NA	50.3	50.3	NA	NA	NA	58.3	58.3	NA	NA	NA	66.9	66.9
	Gable Roof	1	-54.9	-92.2	-138.7	-59.6	-92.2	-83.7	-106.9	-160.9	-69.1	-106.9	-73.1	-122.7	-184.7	-79.3	-122.7
		2	31.6	31.6	31.6	54.9	50.3	36.7	36.7	36.7	63.7	58.3	42.1	42.1	42.1	73.1	68.9
	Hip Roof	1	-50.3	-87.5	-129.4	-59.6	-92.2	-83.3	-101.5	-150.1	-69.1	-106.9	-66.9	-116.5	-172.3	-79.3	-122.7
		2	31.6	31.6	31.6	54.9	50.3	36.7	36.7	36.7	63.7	58.3	42.1	42.1	42.1	73.1	68.9
	Monoslope Roof	1	-64.2	-82.8	-143.4	-59.6	-92.2	-74.5	-96.1	-166.3	-69.1	-106.9	-85.5	-110.3	-190.9	-79.3	-122.7
		2	27.0	27.0	27.0	54.9	54.9	31.3	31.3	31.3	63.7	63.7	35.9	35.9	35.9	73.1	73.1
90	Flat Roof	1	-71.9	-112.9	-153.9	-49.2	-90.1	-83.4	-130.9	-178.4	-57.0	-104.5	-95.8	-150.3	-204.8	-65.5	-120.0
		2	NA	NA	NA	49.2	49.2	NA	NA	NA	57.0	57.0	NA	NA	NA	65.5	65.5
	Gable Roof	1	-53.7	-90.1	-135.7	-58.3	-90.1	-82.3	-104.5	-157.3	-67.6	-104.5	-71.5	-120.0	-180.6	-77.8	-120.0
		2	31.0	31.0	31.0	53.7	49.2	35.9	35.9	35.9	62.3	57.0	41.2	41.2	41.2	71.5	65.5
	Hip Roof	1	-49.2	-85.8	-128.5	-58.3	-90.1	-87.0	-99.3	-148.6	-67.6	-104.5	-65.5	-113.9	-185.5	-77.8	-120.0
		2	31.0	31.0	31.0	53.7	49.2	35.9	35.9	35.9	62.3	57.0	41.2	41.2	41.2	71.5	65.5
	Monoslope Roof	1	-62.8	-81.0	-140.2	-58.3	-90.1	-72.9	-94.0	-162.6	-67.6	-104.5	-83.8	-107.9	-186.7	-77.8	-120.0
		2	26.4	26.4	26.4	53.7	53.7	30.6	30.6	30.6	62.3	62.3	35.2	35.2	35.2	71.5	71.5

Tabel 30.7-2
Komponen dan Klading – Bagian 4
Eksposur C

V (MPH)		Load Case	160					180					200					
h (ft)	Roof Form		Zone					Zone					Zone					
			1	2	3	4	5	1	2	3	4	5	1	2	3	4	5	
160	Flat Roof	1	-123.0	-193.0	-263.1	-84.1	-154.1	-155.8	-244.3	-333.0	-106.4	-195.0	-192.2	-301.8	-411.1	-131.3	-240.8	
		2	NA	NA	NA	84.1	84.1	NA	NA	NA	106.4	106.4	NA	NA	NA	131.3	131.3	
	Gable Roof	1	-91.8	-154.1	-231.9	-99.6	-154.1	-116.2	-195.0	-293.6	-126.1	-195.0	-143.5	-240.8	-362.4	-155.7	-240.8	
		2	52.9	52.9	52.9	91.8	84.1	67.0	67.0	67.0	116.2	108.4	82.7	82.7	82.7	143.5	131.3	
	Hip Roof	1	-84.1	-146.3	-216.4	-99.6	-154.1	-106.4	-185.2	-279.9	-126.1	-195.0	-131.3	-228.8	-335.1	-155.7	-240.8	
		2	52.9	52.9	52.9	91.8	84.1	67.0	67.0	67.0	116.2	108.4	82.7	82.7	82.7	143.5	131.3	
Monoslope Roof	1	-107.4	-138.5	-239.7	-99.6	-154.1	-135.9	-175.3	-303.4	-126.1	-195.0	-167.8	-216.5	-374.6	-155.7	-240.8		
	2	45.1	45.1	45.1	91.8	91.8	57.1	57.1	57.1	116.2	116.2	70.5	70.5	70.5	143.5	131.3		
150	Flat Roof	1	-121.3	-190.4	-259.5	-82.9	-152.0	-153.5	-241.0	-328.5	-105.0	-182.4	-189.6	-297.5	-405.5	-129.6	-237.8	
		2	NA	NA	NA	82.9	82.9	NA	NA	NA	105.0	105.0	NA	NA	NA	129.6	129.6	
	Gable Roof	1	-90.6	-152.0	-228.8	-96.3	-152.0	-114.7	-192.4	-289.6	-124.4	-182.4	-141.6	-237.8	-357.5	-153.6	-237.8	
		2	52.2	52.2	52.2	90.6	82.9	66.1	66.1	66.1	114.7	105.0	81.6	81.6	81.6	141.6	129.6	
	Hip Roof	1	-82.9	-144.4	-213.5	-96.3	-152.0	-105.0	-182.7	-270.2	-124.4	-182.4	-129.6	-225.8	-333.5	-153.6	-237.8	
		2	52.2	52.2	52.2	90.6	82.9	66.1	66.1	66.1	114.7	105.0	81.6	81.6	81.6	141.6	129.6	
Monoslope Roof	1	-106.0	-136.7	-236.5	-96.3	-152.0	-134.1	-173.0	-299.3	-124.4	-182.4	-165.6	-213.8	-389.5	-153.6	-237.8		
	2	44.5	44.5	44.5	90.6	90.6	56.4	56.4	56.4	114.7	114.7	69.6	69.6	69.6	141.6	129.6		
140	Flat Roof	1	-119.6	-187.7	-255.8	-81.7	-149.8	-151.3	-237.5	-323.7	-103.4	-189.8	-186.8	-293.2	-399.7	-127.7	-234.1	
		2	NA	NA	NA	81.7	81.7	NA	NA	NA	103.4	103.4	NA	NA	NA	127.7	127.7	
	Gable Roof	1	-89.3	-149.8	-225.5	-96.9	-149.8	-113.0	-189.8	-285.4	-122.8	-189.8	-139.5	-234.1	-352.4	-151.4	-234.1	
		2	51.5	51.5	51.5	89.3	81.7	65.1	65.1	65.1	113.0	103.4	80.4	80.4	80.4	139.5	127.7	
	Hip Roof	1	-81.7	-142.3	-210.4	-96.9	-149.8	-103.4	-180.1	-268.3	-122.8	-189.8	-127.7	-222.3	-325.7	-151.4	-234.1	
		2	51.5	51.5	51.5	89.3	81.7	65.1	65.1	65.1	113.0	103.4	80.4	80.4	80.4	139.5	127.7	
Monoslope Roof	1	-104.4	-134.7	-233.1	-96.9	-149.8	-132.2	-170.5	-295.0	-122.8	-189.8	-163.2	-210.5	-384.2	-151.4	-234.1		
	2	43.9	43.9	43.9	89.3	89.3	55.6	55.6	55.6	113.0	113.0	68.6	68.6	68.6	139.5	127.7		
130	Flat Roof	1	-117.7	-184.8	-251.8	-80.5	-147.5	-149.0	-233.9	-318.7	-101.8	-186.7	-183.9	-288.7	-393.5	-125.7	-230.5	
		2	NA	NA	NA	80.5	80.5	NA	NA	NA	101.8	101.8	NA	NA	NA	125.7	125.7	
	Gable Roof	1	-87.9	-147.5	-222.0	-95.4	-147.5	-111.3	-186.7	-281.0	-120.7	-186.7	-137.4	-230.5	-346.9	-149.0	-230.5	
		2	50.7	50.7	50.7	87.9	80.5	64.1	64.1	64.1	111.3	101.8	79.2	79.2	79.2	137.4	125.7	
	Hip Roof	1	-80.5	-140.1	-207.1	-95.4	-147.5	-101.8	-177.3	-262.1	-120.7	-186.7	-125.7	-218.9	-323.6	-149.0	-230.5	
		2	50.7	50.7	50.7	87.9	80.5	64.1	64.1	64.1	111.3	101.8	79.2	79.2	79.2	137.4	125.7	
Monoslope Roof	1	-102.8	-132.6	-229.5	-95.4	-147.5	-130.1	-167.8	-290.4	-120.7	-186.7	-160.7	-207.2	-358.6	-149.0	-230.5		
	2	43.2	43.2	43.2	87.9	87.9	54.7	54.7	54.7	111.3	111.3	67.5	67.5	67.5	137.4	125.7		
120	Flat Roof	1	-115.8	-181.7	-247.6	-79.1	-145.1	-146.5	-229.9	-313.4	-100.1	-185.8	-180.9	-283.9	-386.9	-123.6	-226.7	
		2	NA	NA	NA	79.1	79.1	NA	NA	NA	100.1	100.1	NA	NA	NA	123.6	123.6	
	Gable Roof	1	-86.4	-145.1	-218.3	-93.8	-145.1	-109.4	-183.6	-276.3	-118.7	-183.6	-135.1	-226.7	-341.1	-146.5	-226.7	
		2	49.8	49.8	49.8	86.4	79.1	63.1	63.1	63.1	109.4	100.1	77.8	77.8	77.8	135.1	123.6	
	Hip Roof	1	-79.1	-137.7	-203.7	-93.8	-145.1	-100.1	-174.3	-257.8	-118.7	-183.6	-123.6	-215.2	-316.2	-146.5	-226.7	
		2	49.8	49.8	49.8	86.4	79.1	63.1	63.1	63.1	109.4	100.1	77.8	77.8	77.8	135.1	123.6	
Monoslope Roof	1	-101.1	-130.4	-225.8	-93.8	-145.1	-128.0	-165.0	-285.6	-118.7	-185.8	-158.0	-203.8	-352.6	-146.5	-226.7		
	2	42.5	42.5	42.5	86.4	86.4	53.8	53.8	53.8	109.4	109.4	66.4	66.4	66.4	135.1	123.6		
110	Flat Roof	1	-113.7	-178.4	-243.1	-77.7	-142.4	-143.8	-225.8	-307.7	-98.3	-180.3	-177.6	-278.7	-379.9	-121.4	-222.5	
		2	NA	NA	NA	77.7	77.7	NA	NA	NA	98.3	98.3	NA	NA	NA	121.4	121.4	
	Gable Roof	1	-84.9	-142.4	-214.4	-92.1	-142.4	-107.4	-180.3	-271.3	-116.5	-180.3	-132.6	-222.5	-334.9	-143.9	-222.5	
		2	48.9	48.9	48.9	84.9	77.7	61.9	61.9	61.9	107.4	98.3	76.4	76.4	76.4	132.6	121.4	
	Hip Roof	1	-77.7	-135.2	-200.0	-92.1	-142.4	-98.3	-171.2	-253.1	-116.5	-180.3	-121.4	-211.3	-312.5	-143.9	-222.5	
		2	48.9	48.9	48.9	84.9	77.7	61.9	61.9	61.9	107.4	98.3	76.4	76.4	76.4	132.6	121.4	
Monoslope Roof	1	-99.3	-128.0	-221.5	-92.1	-142.4	-125.6	-162.0	-280.4	-116.5	-180.3	-155.1	-200.1	-346.2	-143.9	-222.5		
	2	41.7	41.7	41.7	84.9	84.9	52.8	52.8	52.8	107.4	107.4	65.2	65.2	65.2	132.6	121.4		
100	Flat Roof	1	-111.4	-174.8	-238.3	-76.1	-139.6	-141.0	-221.3	-301.6	-96.4	-176.7	-174.1	-273.2	-372.3	-119.0	-218.1	
		2	NA	NA	NA	76.1	76.1	NA	NA	NA	96.4	96.4	NA	NA	NA	119.0	119.0	
	Gable Roof	1	-83.2	-139.6	-210.1	-90.2	-139.6	-106.3	-176.7	-265.9	-114.2	-176.7	-130.0	-218.1	-325.3	-141.0	-218.1	
		2	47.9	47.9	47.9	83.2	76.1	60.7	60.7	60.7	105.3	96.4	74.9	74.9	74.9	130.0	119.0	
	Hip Roof	1	-76.1	-132.5	-196.0	-90.2	-139.6	-96.4	-167.8	-248.1	-114.2	-176.7	-119.0	-207.1	-306.2	-141.0	-218.1	
		2	47.9	47.9	47.9	83.2	76.1	60.7	60.7	60.7	105.3	96.4	74.9	74.9	74.9	130.0	119.0	
Monoslope Roof	1	-97.3	-125.5	-217.1	-90.2	-139.6	-123.1	-158.8	-274.8	-114.2	-176.7	-152.0	-196.1	-339.3	-141.0	-218.1		
	2	40.9	40.9	40.9	83.2	83.2	51.8	51.8	51.8	105.3	105.3	63.9	63.9	63.9	130.0	119.0		
90	Flat Roof	1	-108.9	-171.0	-233.1	-74.5	-136.5	-137.9	-216.4	-295.0	-94.3	-172.8	-170.2	-267.2	-364.2	-116.4	-213.3	
		2	NA	NA	NA	74.5	74.5	NA	NA	NA	94.3	94.3	NA	NA	NA	116.4	116.4	
	Gable Roof	1	-81.4	-136.5	-205.5	-88.3	-136.5	-103.0	-172.8	-260.1	-111.7	-172.8	-127.1	-213.3	-321.1	-137.9	-213.3	
		2	46.9	46.9	46.9	81.4	74.5	59.3	59.3	59.3	103.0	94.3	73.3	73.3	73.3	127.1	116.4	
	Hip Roof	1	-74.5	-129.6	-191.7	-88.3	-136.5	-94.3	-164.1	-242.6	-111.7	-172.8	-116.4	-202.8	-299.5	-137.9	-213.3	
		2	46.9	46.9	46.9	81.4	74.5	59.3	59.3	59.3	103.0	94.3	73.3	73.3	73.3	127.1	116.4	
Monoslope Roof	1	-95.2	-122.7	-212.4	-88.3	-136.5	-120.4	-155.3	-268.8	-111.7	-172.8	-148.7	-191.8	-331.8	-137.9	-213.3		
	2	40.0	40.0	40.0	81.4	81.4	50.6	50.6	50.6	103.0	103.0	62.5	62.5	62.5	127.1	116.4		

Bagian 5: Bangunan gedung terbuka

30.8 Tipe bangunan gedung

Ketentuan Pasal 30.8 berlaku untuk bangunan gedung terbuka dari seluruh ketinggian yang memiliki atap bebas berbubung, atap bebas miring sepihak, atau atap bebas cekung. Langkah-langkah yang diperlukan untuk menentukan beban angin pada komponen dan klading untuk tipe bangunan gedung diperlihatkan dalam Tabel 30.8-1.

30.8.1 Kondisi

Untuk menentukan tekanan angin desain pada komponen dan klading dengan menggunakan ketentuan Pasal 30.8.2, kondisi yang ditunjukkan pada gambar yang dipilih harus sesuai dengan bangunan gedung yang sedang diperhitungkan.

30.8.2 Tekanan Angin Desain

Tekanan angin desain neto untuk elemen komponen dan elemen klading dari bangunan gedung terbuka dari seluruh ketinggian dengan atap-atap miring sepihak, berbubung, dan cekung harus ditentukan dengan persamaan berikut:

$$p = q_h G C_N \quad (30.8-1)$$

di mana

q_h = tekanan velositas yang dievaluasi pada ketinggian atap rata-rata h menggunakan eksposur seperti dijelaskan dalam Pasal 26.7.3 yang mengakibatkan beban angin tertinggi untuk setiap arah angin di lokasi

G = faktor efek-tiupan angin dari Pasal 26.9

C_N = koefisien tekanan neto diberikan dalam:

- Gambar 30.8-1 untuk atap miring sepihak
- Gambar 30.8-2 untuk atap berbubung
- Gambar 30.8-3 untuk atap cekung

Koefisien tekanan neto C_N mencakup kontribusi dari permukaan atas dan bawah. Seluruh kasus beban yang ditampilkan untuk setiap sudut atap harus diperiksa. Tanda plus dan minus menandakan tekanan bekerja terhadap dan sepanjang dari permukaan atas atap.

Catatan: Gunakan Bagian 5 Pasal 30 untuk menentukan tekanan angin untuk K&K dari *bangunan gedung terbuka* yang memiliki atap-atap pelana, miring sepihak atau atap cekung. Ketentuan ini adalah berdasarkan pada Prosedur Pengarah dengan *tekanan angin yang dihitung dari persamaan yang ditetapkan* berlaku untuk setiap permukaan atap.

**Tabel 30.8-1 Langkah-langkah untuk Menentukan Beban Angin K&K
Bangunan Gedung Terbuka**

<p>Langkah 1: Tentukan kategori risiko, lihat Tabel 1.5-1</p> <p>Langkah 2: Tentukan kecepatan angin dasar, V, untuk kategori risiko yang sesuai</p> <p>Langkah 3: Tentukan parameter beban angin: - Faktor arah angin, K_d, lihat Pasal 26.6 dan Tabel 26.6-1 - Kategori eksposur B, C atau D, lihat Pasal 26.7 - Faktor topografi, K_{zt}, lihat Pasal 26.8 dan Gambar 26.8-1 - Faktor efek tiupan angin, G, lihat Pasal 26.9</p> <p>Langkah 4: Tentukan koefisien eksposur tekanan velositas, K_z atau K_h, lihat Tabel 30.3-1</p> <p>Langkah 5: Tentukan tekanan velositas, q_h, Persamaan 30.3-1</p> <p>Langkah 6: Tentukan koefisien tekanan neto, C_N - Atap miring sepihak, lihat Gambar 30.8-1 - Atap berbubung, lihat Gambar 30.8-2 - Atap cekung, lihat Gambar 30.8-3</p> <p>Langkah 7: Hitung tekanan angin, p, Persamaan 30.8-1</p>

BAGIAN 6: PERLENGKAPAN BANGUNAN GEDUNG DAN STRUKTUR ATAS ATAP DAN PERALATAN

30.9 PARAPET

Tekanan angin desain untuk elemen komponen dan elemen klading dari parapet untuk seluruh tipe dan ketinggian bangunan gedung, kecuali bangunan gedung tertutup dengan $h \leq 160$ ft (48,8 m) di mana ketentuan Bagian 4 digunakan, harus ditentukan dari persamaan berikut:

$$p = q_p((GC_p) - (GC_{pi})) \quad (30.9-1)$$

di mana

q_p = tekanan velositas yang dievaluasi pada bagian atas dari parapet

(GC_p) = koefisien tekanan eksternal yang diberikan dalam

- Gambar 30.4-1 untuk dinding dengan $h \leq 60$ ft (48,8 m)
- Gambar 30.4-2A sampai 30.4-2C untuk atap datar, atap pelana, dan atap perisai
- Gambar 30.4-3 untuk atap bertingkat
- Gambar 30.4-4 untuk atap pelana bentang banyak
- Gambar 30.4-5A dan 30-5B untuk atap miring sepihak
- Gambar 30.4-6 untuk atap gergaji
- Gambar 30.4-7 untuk atap kubah dari semua ketinggian
- Gambar 30.6-1 untuk dinding dan atap datar dengan $h > 60$ ft (18,3 m)
- Gambar 27.4-3 catatan kaki 4 untuk atap lengkung

(GC_{pi}) = koefisien tekanan internal dari Tabel 26.11-1, berdasarkan pada porositas dari ketertutupan parapet

Dua kasus beban, lihat Gambar 30.9-1, harus dipertimbangkan:

- Kasus Beban A: Parapet di sisi angin datang harus terdiri dari penerapan tekanan dinding positif yang sesuai dari Gambar 30.4-1 ($h \leq 60$ ft (18,3 m)) atau Gambar 30.6-1 ($h > 60$ ft (18,3 m)) untuk permukaan di sisi angin datang dari parapet sambil menerapkan tepi negatif yang sesuai atau tekanan atap zona sudut dari Gambar 30.4-2 (A, B atau C), 30.4-3, 30.4-4, 30.4-5 (A atau B), 30.4-6, 30.4-7, Gambar 27.4-3 catatan kaki 4, atau Gambar 30.6-1 ($h > 60$ ft (18,3 m)) sebagaimana berlaku untuk permukaan di sisi angin pergi dari parapet.
- Kasus Beban B: Parapet di sisi angin pergi harus terdiri dari penerapan tekanan dinding positif yang sesuai dari Gambar 30.4-1 ($h \leq 60$ ft (18,3 m)) atau Gambar 30.6-1 ($h > 60$ ft (18,3 m)) untuk permukaan di sisi angin datang dari parapet, dan penerapan tekanan dinding negatif yang sesuai dari Gambar 30.4-1 ($h \leq 60$ ft (18,3 m)) atau Gambar 30.6-1 ($h > 60$ ft (18,3 m)) sebagaimana berlaku untuk permukaan di sisi angin pergi. Zona tepi dan zona sudut harus diatur seperti diperlihatkan dalam gambar yang sesuai. (GC_p) harus ditentukan untuk sudut atap dan luas angin efektif yang sesuai dari gambar-gambar yang sesuai.

Jika ada tekanan internal, kedua kasus beban harus dievaluasi akibat tekanan internal positif dan negatif.

Langkah-langkah yang diperlukan untuk menentukan beban angin pada komponen dan kladding dari parapet ditunjukkan dalam Tabel 30.9-1.

Catatan: Gunakan Bagian 6 Pasal 30 untuk menentukan tekanan angin untuk K&K pada konsol atap dan parapet bangunan gedung. Ketentuan ini didasarkan pada Prosedur Pengarah dengan *tekanan angin yang dihitung dari persamaan yang ditetapkan* yang berlaku untuk setiap konsol atap atau permukaan parapet.

Tabel 30.9-1 Langkah-langkah untuk Menentukan Parapet Beban Angin K&K

<p>Langkah 1: Tentukan kategori risiko bangunan gedung, lihat Tabel 1.5-1</p> <p>Langkah 2: Tentukan kecepatan angin dasar, V, untuk kategori risiko yang sesuai</p> <p>Langkah 3: Tentukan parameter beban angin:</p> <ul style="list-style-type: none"> - Faktor pengarah angin, K_d, lihat Pasal 26.6 dan Tabel 26.6-1 - Kategori eksposur B, C atau D, lihat Pasal 26.7 - Faktor topografi, K_{zt}, lihat Pasal 26.8 dan Gambar 26.8-1 - Klasifikasi ketertutupan, lihat Pasal 26.10 - Koefisien tekanan internal, (GC_{pi}), lihat Pasal 26.11 dan Tabel 26.11-1 <p>Langkah 4: Tentukan koefisien eksposur tekanan velositas, K_h, pada bagian atas dari parapet lihat Tabel 30.3-1</p> <p>Langkah 5: Tentukan tekanan velositas, q_p, pada bagian atas dari parapet menggunakan Persamaan 30.3-1</p> <p>Langkah 6: Tentukan koefisien tekanan eksternal untuk permukaan dinding dan atap yang berdekatan dengan parapet, (GC_p)</p> <ul style="list-style-type: none"> - Dinding dengan $h \leq 60$ ft. (18,3 m), lihat Gambar 30.4-1 - Atap datar, pelana dan perisai, lihat Gambar 30.4-2A sampai 30.4-2C - Atap bertingkat, lihat Gambar 30.4-3 - Atap pelana bentang banyak, lihat Gambar 30.4-4 - Atap miring sepihak, lihat Gambar 30.4-5A dan 30.4-5B - Atap gergaji, lihat Gambar 30.4-6 - Atap kubah dari seluruh ketinggian, lihat Gambar 30.4-7 - Dinding dan atap datar dengan $h > 60$ ft. (18,3 m), lihat Gambar 30.6-1 - Atap lengkung, lihat catatan kaki 4 dari Gambar 27.4-3 <p>Langkah 7: Hitung tekanan angin, p, menggunakan Persamaan 30.9-1 pada muka parapet di sisi angin datang dan di sisi angin pergi, dengan mempertimbangkan dua kasus beban (Kasus A dan Kasus B) seperti diperlihatkan dalam Gambar 30.9-1.</p>

30.10 Konsol atap

Tekanan angin desain untuk konsol atap dari bangunan gedung tertutup dan tertutup sebagian dari semua ketinggian, kecuali bangunan gedung tertutup dengan $h \leq 160$ ft (48,8 m) untuk ketentuan Bagian 4 yang digunakan, harus ditentukan dari persamaan berikut:

$$p = q_h [(GC_p) - (GC_{pi})] \text{ (lb/ft}^2 \text{) (N/m}^2 \text{)} \quad (30.10-1)$$

di mana

q_h = tekanan velositas dari Pasal 30.3.2 dievaluasi pada ketinggian atap rata-rata h menggunakan eksposur yang dijelaskan dalam Pasal 26.7.3

(GC_p) = koefisien tekanan eksternal untuk konsol diberikan dalam Gambar 30.4-2A sampai 30.4-2C (atap datar, atap pelana, dan atap perisai), termasuk kontribusi dari permukaan atas dan bawah dari konsol. Koefisien tekanan eksternal untuk penutup di bagian bawah konsol atap adalah sama dengan koefisien tekanan eksternal pada permukaan dinding yang berdekatan, disesuaikan dengan luas angin efektif, ditentukan dari Gambar 30.4-1 atau Gambar 30.6-1 yang sesuai

(GC_{pi}) = koefisien tekanan internal diberikan dalam Tabel 26.11-1

Langkah-langkah yang diperlukan untuk menentukan beban angin pada komponen dan klading dari konsol atap diperlihatkan dalam Tabel 30.10-1.

Tabel 30.10-1 Langkah-langkah untuk Menentukan Beban Angin Konsol Atap K&K

Langkah 1: Tentukan kategori risiko bangunan gedung, lihat Tabel 1.5-1

Langkah 2: Tentukan kecepatan dasar, V , untuk kategori risiko yang sesuai

Langkah 3: Tentukan parameter beban angin:

- Faktor pengarah angin, K_d , lihat Pasal 26.6 dan Tabel 26.6-1
- Kategori eksposur B, C atau D, lihat Pasal 26.7
- Faktor topografi, K_{zt} , lihat Pasal 26.8 dan Gambar 26.8-1
- Klasifikasi ketertutupan, lihat Pasal 26.10
- Koefisien tekanan internal, (GC_{pi}) , lihat Pasal 26.11 dan Tabel 26.11-1

Langkah 4: Tentukan koefisien eksposur tekanan velositas, K_h , lihat Tabel 30.3-1

Langkah 5: Tentukan tekanan velositas, q_h , pada ketinggian atap rata-rata h dengan menggunakan Persamaan 30.3-1

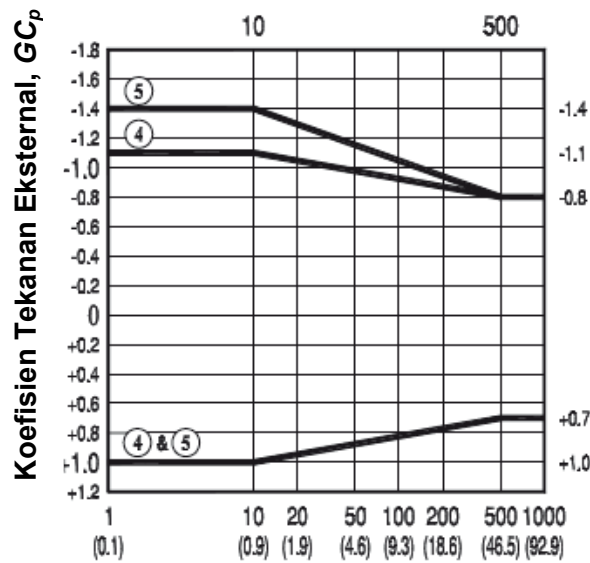
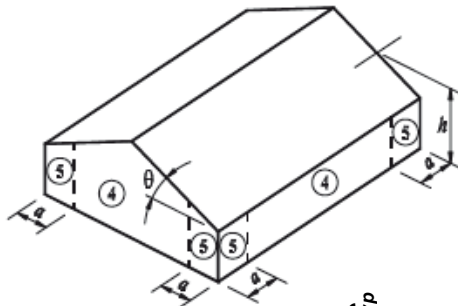
Langkah 6: Tentukan koefisien tekanan eksternal, (GC_p) , dengan menggunakan Gambar 30.4-2A sampai 30.4-2C untuk atap datar, atap pelana dan atap perisai.

Langkah 7: Hitung tekanan angin, p , dengan menggunakan Persamaan 30.10-1. Mengacu pada Gambar 30.10-1

30.11 Struktur atas atap dan peralatan untuk bangunan gedung dengan nilai $h \leq 60$ ft. (18,3 m)

Tekanan pada komponen dan klading di setiap dinding dari struktur atas atap harus sama dengan gaya lateral yang ditentukan menurut Pasal 29.5.1 dibagi dengan luas permukaan setiap dari struktur atas atap dan harus dipertimbangkan bekerja ke dalam dan ke luar. Tekanan komponen dan klading pada atap harus sama dengan gaya angkat vertikal yang ditentukan menurut Pasal 29.5.1 dibagi dengan luas terproyeksi horizontal dari atap struktur atas atap dan harus dipertimbangkan bekerja di dalam arah ke atas.

Komponen dan Klading		$h \leq 60 \text{ ft.}(18,3 \text{ m})$
Gambar 30.4-1	Koefisien Tekanan Eksternal, GC_p	Dinding
Bangunan Gedung Tertutup, Tertutup Sebagian		

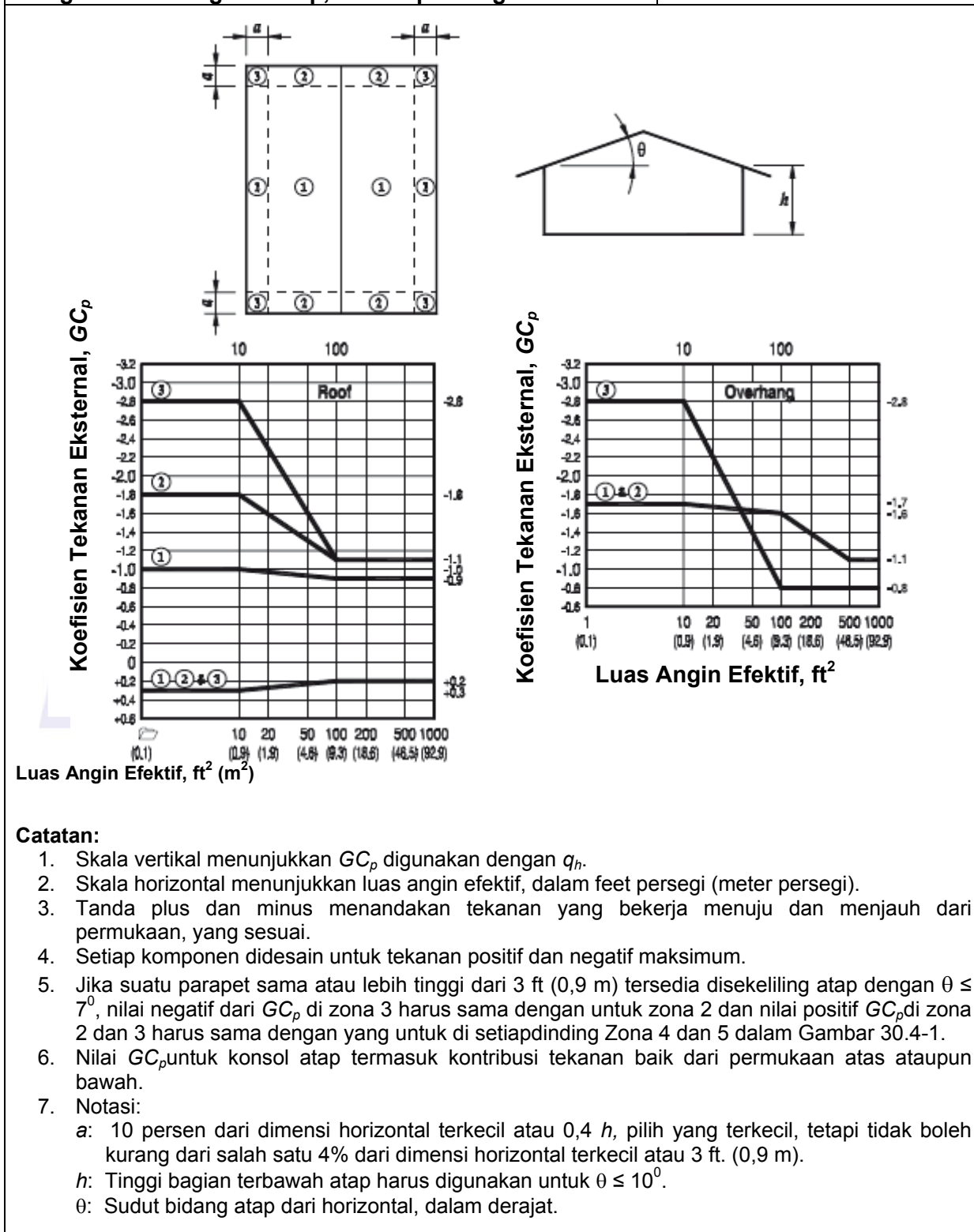


Luas Angin Efektif, $ft^2 (m^2)$

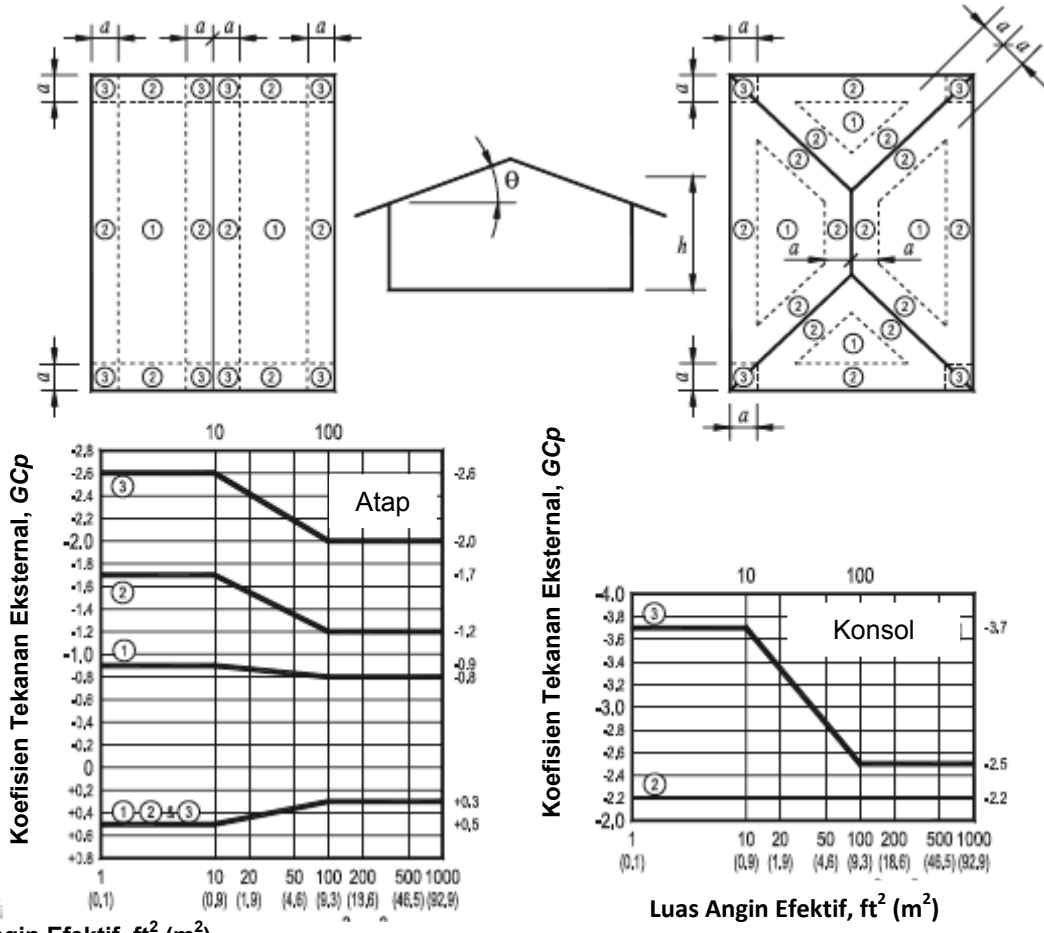
Catatan:

1. Skala vertikal menunjukkan GC_p yang akan digunakan dengan q_h .
2. Skala horizontal menunjukkan luas angin efektif dalam $ft^2 (m^2)$.
3. Tanda plus dan minus menandakan tekanan yang bekerja menuju dan menjauh dari permukaan, yang sesuai.
4. Setiap komponen didesain untuk tekanan positif dan negatif maksimum.
5. Nilai GC_p untuk dinding harus direduksi 10% jika $\theta \leq 10^\circ$.
6. Notasi:
 - a: 10 persen dari dimensi horizontal terkecil atau $0,4 h$, pilih yang terkecil, tetapi tidak boleh kurang dari salah satu 4% dari dimensi horizontal terkecil atau 3 ft. (0,9 m).
 - h: Tinggi atap rata-rata, dalam feet (meter), kecuali tinggi bagian terbawah atap harus digunakan untuk $\theta \leq 10^\circ$.
 - θ : Sudut bidang atap dari horizontal, dalam derajat.

Komponen dan Klading		$h \leq 60$ ft. (18,3 m)
Gambar 30.4-2A	Koefisien Tekanan Eksternal, GC_p	Atap Pelana $\theta \leq 7^\circ$
Bangunan Gedung Tertutup, Tertutup Sebagian		



Komponen dan Klading		$h \leq 60$ ft. (18,3 m)
Gambar 30.4-2B	Koefisien Tekanan Eksternal, GC_p	Atap Pelana/Perisai $7^\circ < \theta \leq 27^\circ$
Bangunan Gedung Tertutup, Tertutup Sebagian		

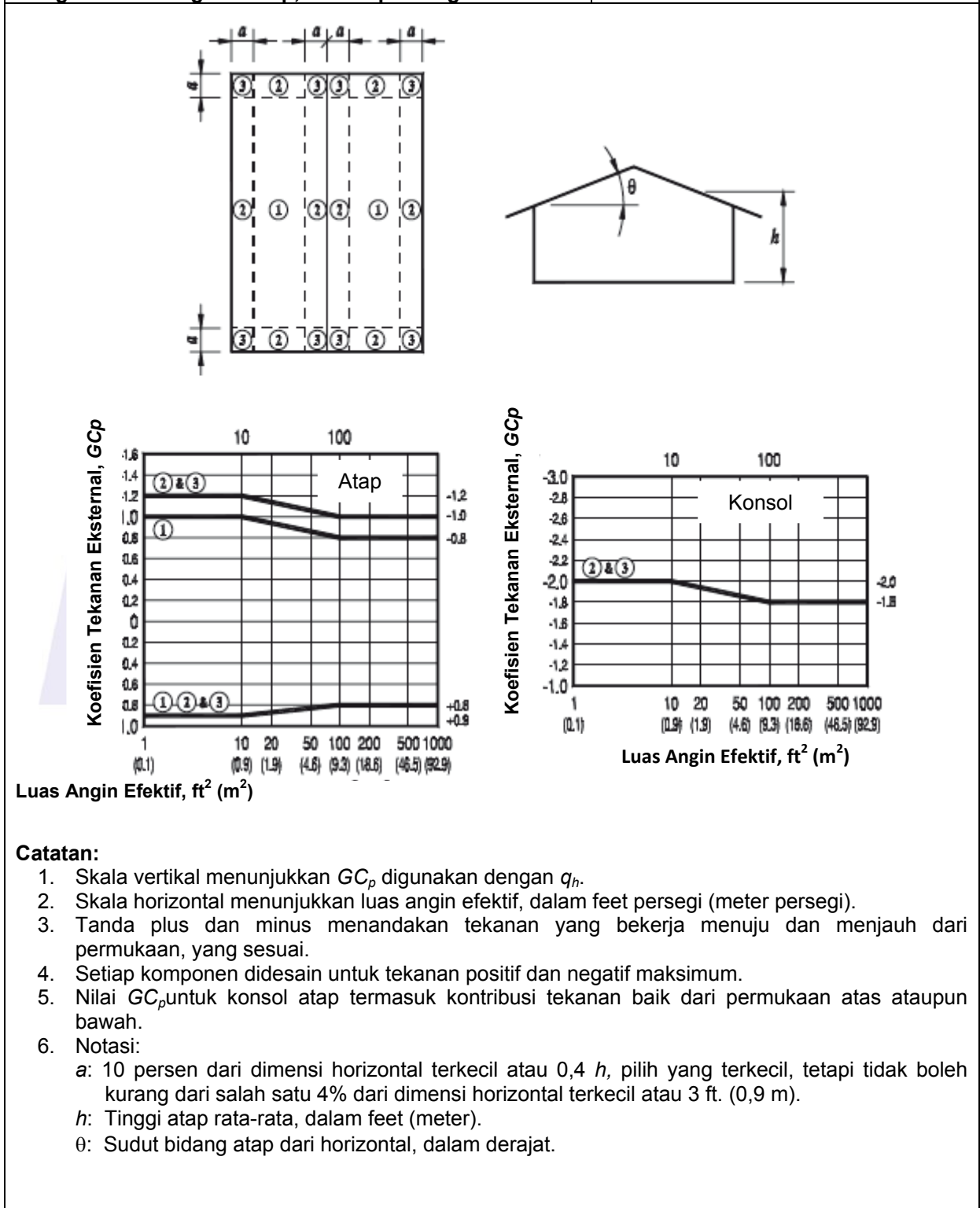


Luas Angin Efektif, ft² (m²)

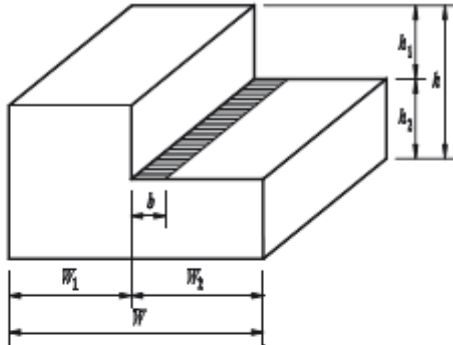
Catatan:

1. Skala vertikal menunjukkan GC_p digunakan dengan q_h .
2. Skala horizontal menunjukkan luas angin efektif, dalam feet persegi (meter persegi).
3. Tanda plus dan minus menandakan tekanan yang bekerja menuju dan menjauh dari permukaan, yang sesuai.
4. Setiap komponen didesain untuk tekanan positif dan negatif maksimum.
5. Nilai GC_p untuk konsol atap termasuk kontribusi tekanan baik dari permukaan atas ataupun bawah.
6. Untuk atap perisai dengan $7^\circ < \theta \leq 27^\circ$, jalur tepi atap dan koefisien tekanan untuk tepi atap pelana harus dipasang pada setiap sisi atap. Untuk atap perisai dengan $\theta \leq 25^\circ$, Zona 3 diperlakukan sebagai Zona 2.
7. Notasi:
 - a: 10 persen dari dimensi horizontal terkecil atau $0,4 h$, pilih yang terkecil, tetapi tidak boleh kurang dari salah satu 4% dari dimensi horizontal terkecil atau 3 ft. (0,9 m).
 - h: Tinggi bagian terbawah atap harus digunakan untuk $\theta \leq 10^\circ$.
 - θ : Sudut bidang atap dari horizontal, dalam derajat.

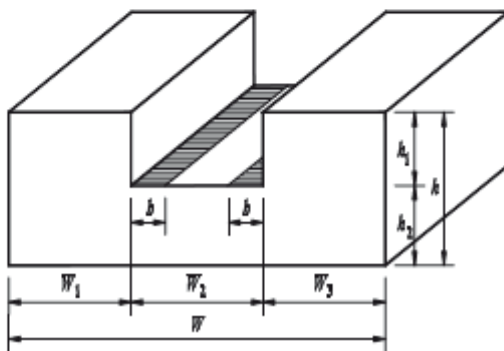
Komponen dan Klading		$h \leq 60 \text{ ft. (18,3 m)}$
Gambar 30.4-2C	Koefisien Tekanan Eksternal, GC_p	Atap Pelana $27^\circ < \theta \leq 45^\circ$
Bangunan Gedung Tertutup, Tertutup Sebagian		



Komponen dan Klading		$h \leq 60 \text{ ft. (18,3 m)}$
Gambar 30.4-3	Koefisien Tekanan Eksternal, GC_p	Atap Bertingkat
Bangunan Gedung Tertutup, Tertutup Sebagian		



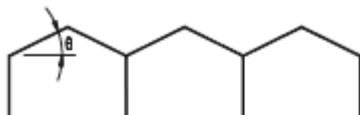
$h_1 \geq 10 \text{ ft. (3 m)}$ $b = 1,5 h_1$ $b < 100 \text{ ft. (30,5 m)}$ $\frac{h_i}{h} = 0,3 \text{ sampai } 0,7$ $\frac{W_i}{W} = 0,25 \text{ sampai } 0,75$
--



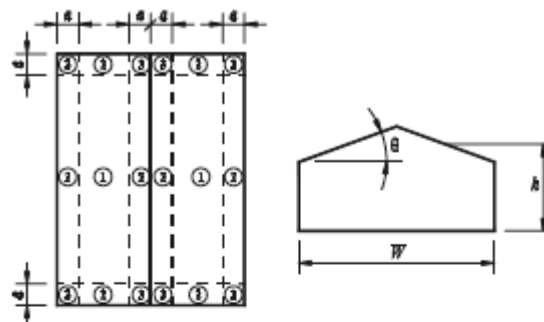
Catatan:

1. Pada level lebih bawah, atap bertingkat diperlihatkan dalam Gambar 30.4-3, zona yang dimaksud dan koefisien tekanan mengikuti Gambar 30.4-2. Pada perpotongan atap dengan dinding bagian atas, Zona 3 diperlakukan sebagai Zona 2 dan Zona 2 diperlakukan sebagai Zona 1. Nilai positif GC_p sama dengan yang untuk dinding dalam Gambar 30.4-1 dinyatakan sebagai luasan bergaris dalam Gambar 30.4-3.
2. Notasi :
 - b : $1,5 h_1$ dalam Gambar 30.4-3, tapi tidak lebih besar dari 100 ft (30,5 m)
 - h : Tinggi atap rata-rata, dalam feet (meter).
 - h_i : h_1 atau h_2 dalam Gambar 30.4-3; $h = h_1 + h_2$; $h_1 \geq 10 \text{ ft (3,1 m)}$; $h_1/h = 0,3$ sampai $0,7$.
 - W : Lebar bangunan gedung dalam Gambar 30.4-3.
 - W_i : W_1 atau W_2 atau W_3 dalam Gambar 30.4-3. $W = W_1 + W_2$ atau $W_1 + W_2 + W_3$; $W_i/W = 0,25$ sampai $0,75$.
 - θ : Sudut bidang atap dari horizontal, dalam derajat.

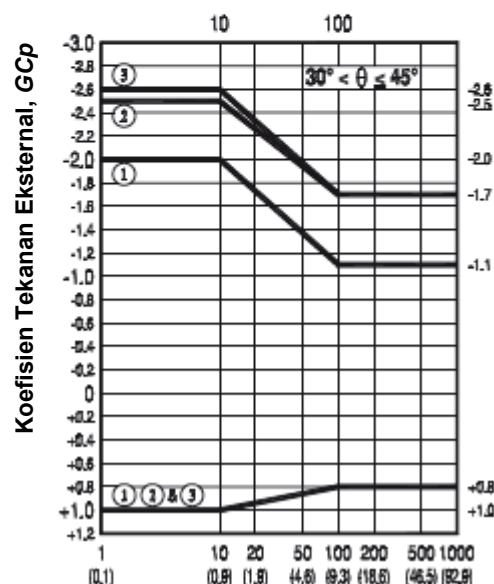
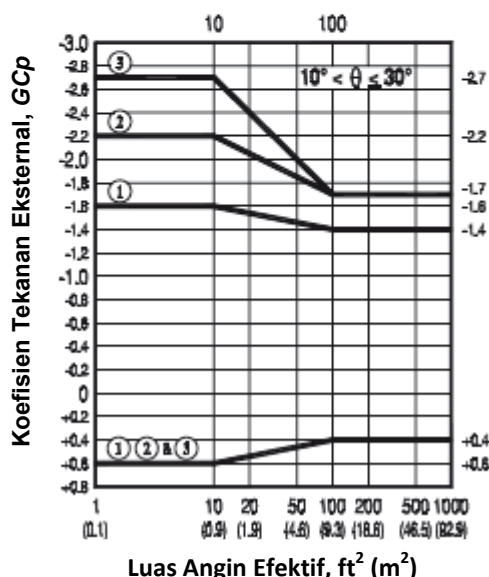
Komponen dan Klading		$h \leq 60$ ft. (18,3 m)
Gambar 30.4-4	Koefisien Tekanan Eksternal, GC_p	Atap Pelana Bentang Banyak
Bangunan Gedung Tertutup, Tertutup Sebagian		



ELEVASI BANGUNAN GEDUNG
(2 bentang atau lebih)



DENAH DAN ELEVASI
MODUL BENTANG TUNGGAL

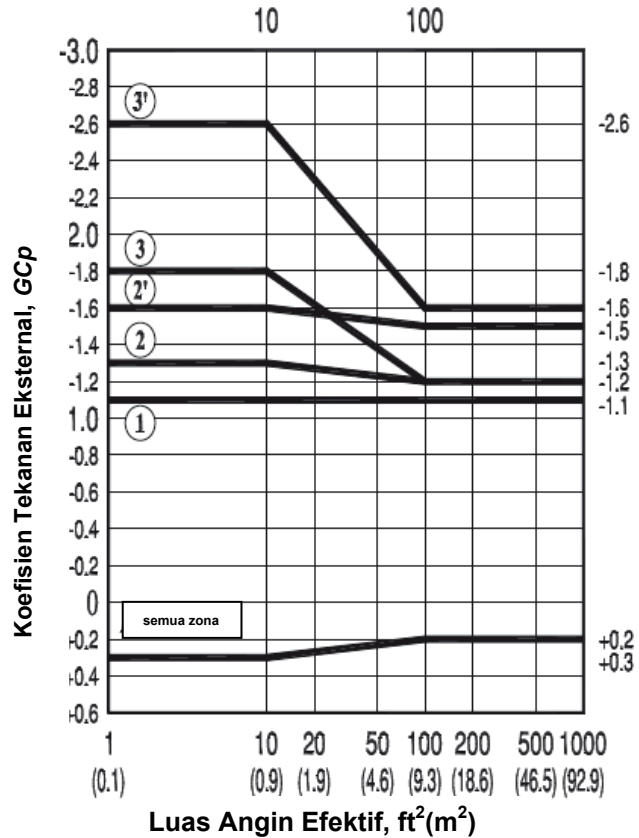
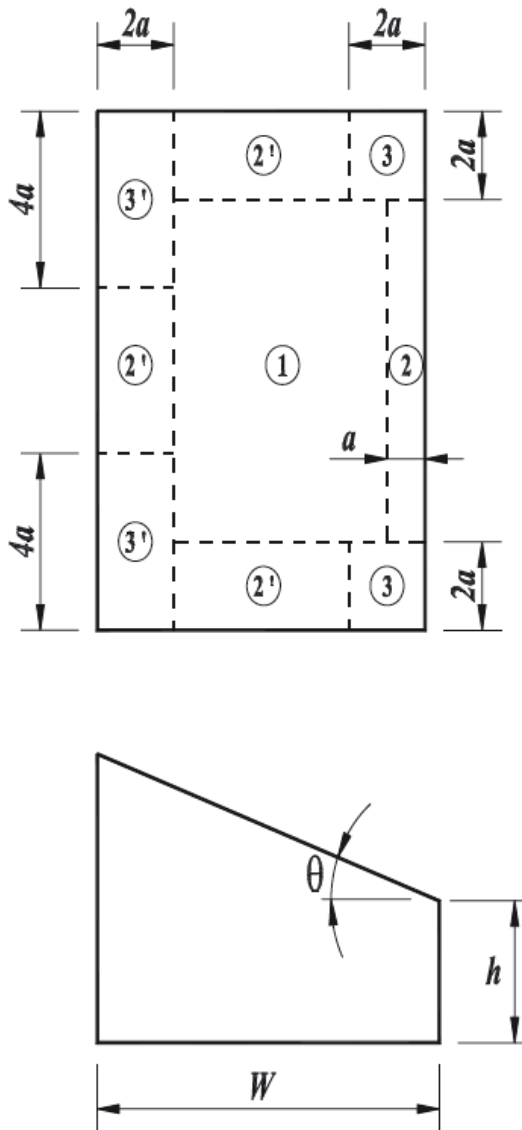


Luas Angin Efektif, ft^2 (m^2)

Catatan:

- Skala vertikal menunjukkan GC_p digunakan dengan q_h .
- Skala horizontal menunjukkan luas angin efektif, dalam feet persegi (meter persegi).
- Tanda plus dan minus menandakan tekanan yang bekerja menuju dan menjauh dari permukaan, yang sesuai.
- Setiap komponen didesain untuk tekanan positif dan negatif maksimum.
- Untuk $\theta \leq 10^\circ$, nilai-nilai GC_p dari Gambar 30.4-2A harus digunakan.
- Notasi:
 - a: 10 persen dari dimensi horizontal terkecil dari suatu modul bentang tunggal atau $0,4 h$, pilih yang terkecil, tetapi tidak boleh kurang dari salah satu 4% dari dimensi horizontal terkecil dari suatu modul bentang tunggal atau 3 ft. (0,9 m).
 - h: Tinggi atap rata-rata, dalam feet (meter), kecuali tinggi bagian terbawah atap harus digunakan untuk $\theta \leq 10^\circ$.
 - W: Lebar modul bangunan gedung, dalam feet (meter).
 - θ : Sudut bidang atap dari horizontal, dalam derajat.

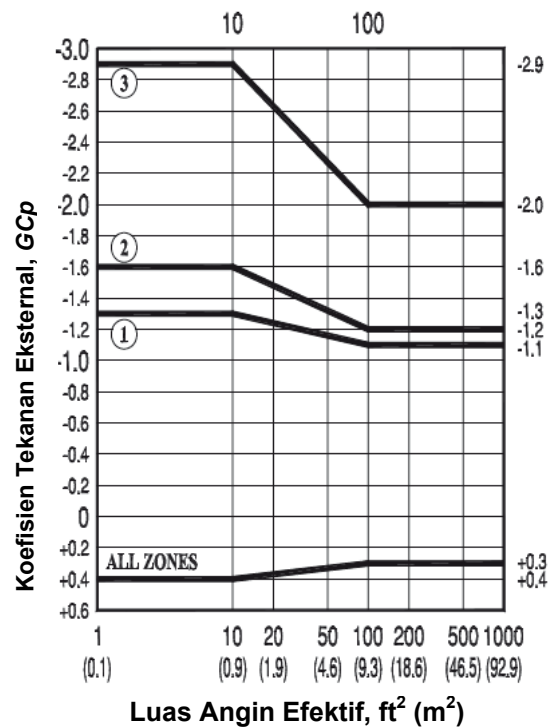
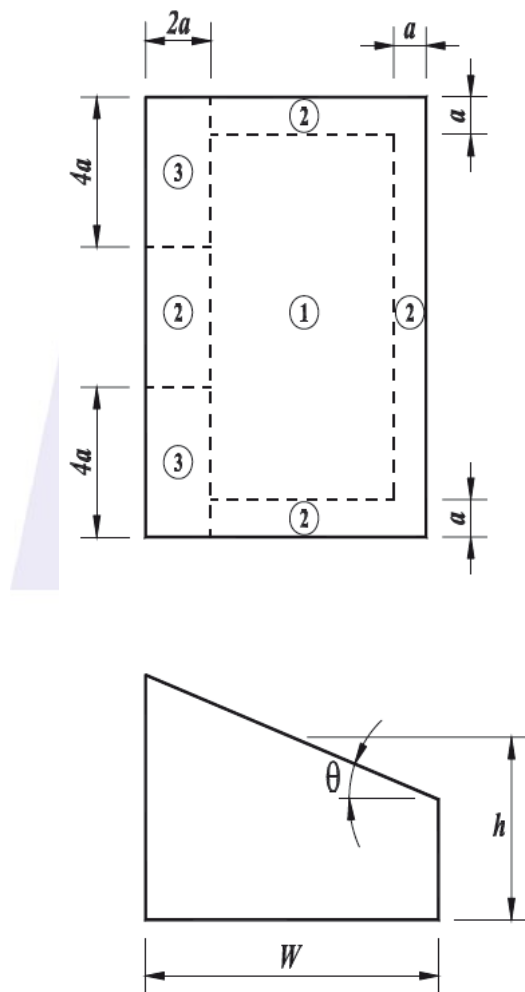
Komponen dan Klading		$h \leq 60$ ft. (18,3 m)
Gambar 30.4-5A	Koefisien Tekanan Eksternal, GC_p	Atap miring sepihak
Bangunan Gedung Tertutup, Tertutup Sebagian		$10^\circ < \theta \leq 30^\circ$



Catatan:

1. Skala vertikal menunjukkan GC_p digunakan dengan q_h .
2. Skala horizontal menunjukkan luas angin efektif A_e , dalam feet persegi (meter persegi).
3. Tanda plus dan minus menandakan tekanan yang bekerja menuju dan menjauh dari permukaan yang sesuai.
4. Setiap komponen didesain untuk tekanan positif dan negatif maksimum.
5. Untuk $\theta \leq 3^\circ$, nilai-nilai GC_p dari Gambar 30.4-2A harus digunakan.
6. Notasi:
 - a : 10 persen dari dimensi horizontal terkecil atau $0,4 h$, pilih yang terkecil, tetapi tidak boleh kurang dari 4% dari dimensi horizontal terkecil atau 3 ft. (0,9 m).
 - h : Tinggi bagian terbawah atap harus digunakan untuk $\theta \leq 10^\circ$.
 - W : Lebar bangunan gedung, dalam feet (meter).
 - θ : Sudut bidang atap dari horizontal, dalam derajat.

Komponen dan Klading		$h \leq 60$ ft. (18,3 m)
Gambar 30.4-5B	Koefisien Tekanan Eksternal, GC_p	Atap miring sepihak
Bangunan Gedung Tertutup, Tertutup Sebagian		$10^0 < \theta \leq 30^0$

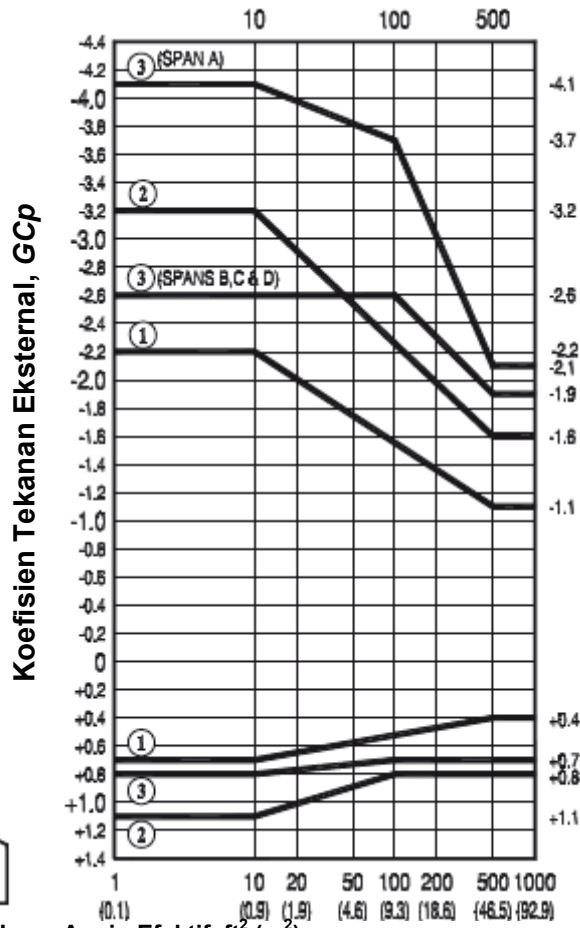
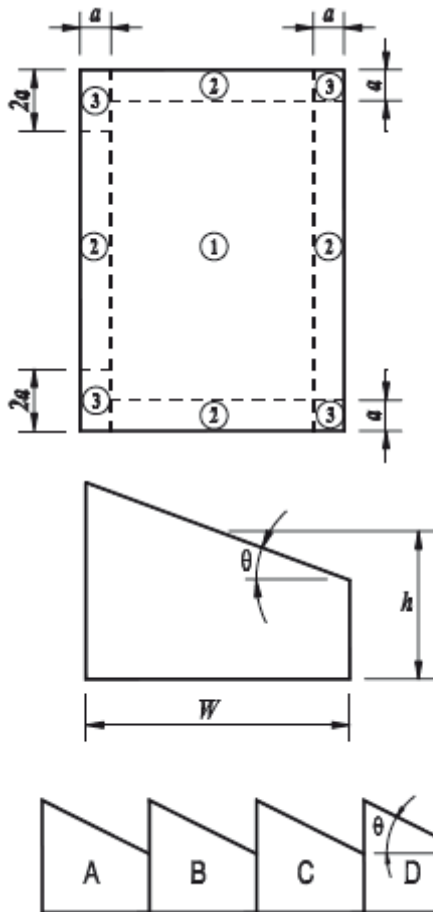


Catatan:

1. Skala vertikal menunjukkan GC_p digunakan dengan q_h .
2. Skala horizontal menunjukkan luas angin efektif A , dalam feet persegi (meter persegi).
3. Tanda plus dan minus menandakan tekanan bekerja menuju dan menjauhi dari permukaan, yang sesuai.
4. Setiap komponen didesain untuk tekanan positif dan negatif maksimum.
5. Notasi:
 a : 10 persen dari dimensi horizontal terkecil atau $0,4 h$, pilih yang terkecil, tetapi tidak boleh kurang dari 4% dari dimensi horizontal terkecil atau 3 ft. (0,9 m).
 h : Tinggi atap rata-rata, dalam feet (meter).
 W : Lebar bangunan gedung, dalam feet (meter).

θ : Sudut bidang atap dari horizontal, dalam derajat.

Komponen dan Klading		$h \leq 60$ ft. (18,3 m)
Gambar 30.4-6	Koefisien Tekanan Eksternal, GC_p	Atap Gergaji
Bangunan Gedung Tertutup, Tertutup Sebagian		



Elevasi Bangunan Gedung
(2 atau Lebih Bentang)

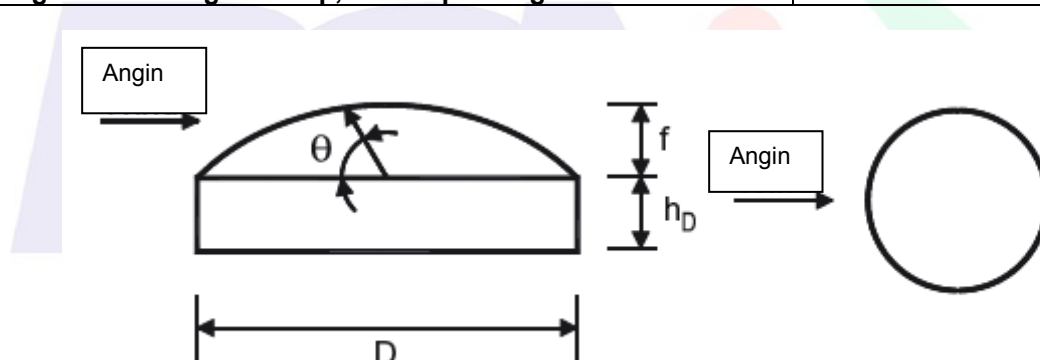
Luas Angin Efektif, ft² (m²)

Catatan:

1. Skala vertikal menunjukkan GC_p digunakan dengan q_h .
2. Skala horizontal menunjukkan luas angin efektif A, dalam feet persegi (meter persegi).
3. Tanda plus dan minus menandakan tekanan yang bekerja menuju dan menjauhi dari permukaan, yang sesuai.
4. Setiap komponen didesain untuk tekanan positif dan negatif maksimum.

5. Untuk $\theta \leq 10^\circ$, nilai-nilai GC_p dari Gambar 30.4-2A harus digunakan.
6. Notasi:
 - a: 10 persen dari dimensi horizontal terkecil atau $0,4 h$, pilih yang terkecil, tetapi tidak boleh kurang dari 4% dari dimensi horizontal terkecil atau 3 ft. (0,9 m).
 - h: Tinggi atap rata-rata, dalam feet (meter), kecuali tinggi bagian terbawah atap harus digunakan untuk $\theta \leq 10^\circ$.
 - W: Lebar modul bangunan gedung, dalam feet (meter).
 - θ : Sudut bidang atap dari horizontal, dalam derajat.

Komponen dan Klading		Semua ketinggian
Gambar 30.4-7	Koefisien Tekanan Eksternal, GC_p	Atap kubah
Bangunan Gedung Tertutup, Tertutup Sebagian		



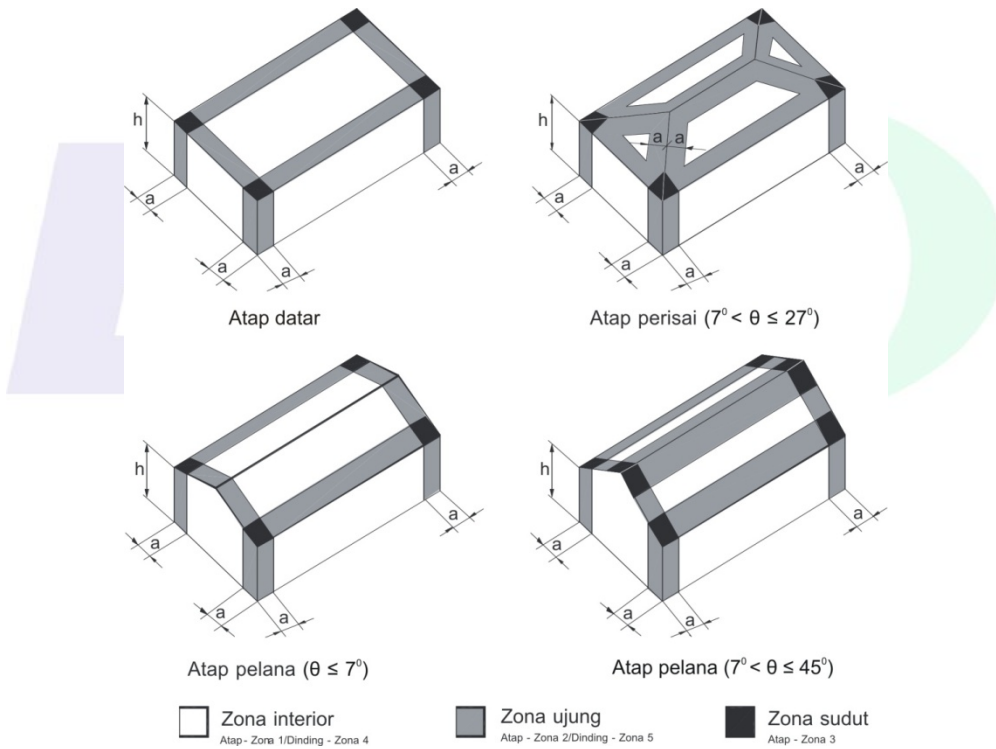
Koefisien Tekanan Eksternal untuk Kubah Dasar Bundar			
	Tekanan Negatif	Tekanan Positif	Tekanan Positif
θ, derajat	0 – 90	0 – 60	61 – 90
GC_p	-0,9	+ 0,9	+ 0,5

Catatan:

1. Nilai-nilai menunjukkan GC_p digunakan dengan $q_{(h_D+f)}$ dimana $h_D + f$ adalah tinggi pada bagian atas kubah.
2. Tanda plus dan minus menandakan tekanan yang bekerja menuju dan menjauh dari permukaan, yang sesuai.
3. Setiap komponen didesain untuk tekanan positif dan negatif maksimum.
4. Nilai-nilai digunakan untuk $0 \leq h_D/D \leq 0,5, 0,2 \leq f/D \leq 0,5$.
5. $\theta=0^\circ$ pada tali busur, $\theta=90^\circ$ pada titik puncak kubah. f diukur dari tali busur ke puncak kubah.



Komponen dan Klading–Metode 1		$h \leq 60$ ft. (18,3 m)
Gambar 30.5-1	Koefisien Tekanan Eksternal, GC_p	Dinding dan Atap
Bangunan Gedung Tertutup		



Catatan:

1. Tekanan yang ditunjukkan adalah diterapkan tegak lurus terhadap permukaan, untuk eksposur B, pada
2. $h=30$ ft (9,1m). Sesuaikan dengan kondisi lain dengan menggunakan Persamaan 30.5-1.
3. Tanda plus dan minus menunjukkan tekanan bekerja menuju dan menjauhi permukaan, yang sesuai.
4. Untuk atap perisai dengan $\theta \leq 25^\circ$, Zona 3 harus dilakukan seperti Zona 2.
5. Untuk luas angin efektif antara yang diberikan ini, nilai dapat diinterpolasi, jika tidak gunakan nilai yang terkait dengan luas angin efektif yang lebih rendah.
6. Notasi:
 a : 10 persen dari sedikitnya dimensi horizontal atau $0,4h$, pilih yang terkecil, tetapi tidak kecil dari sedikitnya dimensi horizontal atau 3 ft (0,9 m).

h : Tinggi atap rata-rata, dalam feet (meter), kecuali bahwa tinggi bagian terbawah atap harus digunakan untuk sudut atap 10°.
 θ : Sudut bidang atap dari horizontal, dalam derajat.

Komponen dan Klading – Metode 1		$h \leq 60$ ft. (18,3 m)
Gambar 30.5-1 (lanjutan)	Tekanan Angin Desain	Dinding dan Atap
Bangunan Gedung Tertutup		

Tekanan Angin Desain Neto, p_{net30} (psf) (Eksposur B pada $h = 30$ ft.)

Zone	Effective wind area (sf)	Basic Wind Speed V (mph)																	
		110	115	120	130	140	150	160	180	200									
Roof 0 to 7 degrees	1 10	8.9	-21.8	9.7	-23.8	10.5	-25.9	12.4	-30.4	14.3	-35.3	16.5	-40.5	19.7	46.1	23.7	-58.3	29.3	-72.0
	1 20	8.3	-21.2	9.1	-23.2	9.9	-25.2	11.6	-29.6	13.4	-34.4	15.4	-39.4	17.6	44.9	22.2	-56.8	27.4	-70.1
	1 50	7.8	-20.5	8.3	-22.4	9.0	-24.4	10.6	-28.6	12.3	-33.2	14.1	-38.1	16.0	43.3	20.3	-54.8	25.0	-67.7
	1 100	7.0	-19.9	7.7	-21.8	8.3	-23.7	9.8	-27.8	11.4	-32.3	13.0	-37.0	14.8	42.1	18.8	-53.3	23.2	-65.9
	2 10	8.9	-36.5	9.7	-39.9	10.5	-43.5	12.4	-51.0	14.3	-59.2	16.5	-67.9	19.7	77.3	23.7	-97.8	29.3	-120.7
	2 20	8.3	-32.6	9.1	-35.7	9.9	-38.8	11.6	-45.6	13.4	-52.9	15.4	-60.7	17.6	69.0	22.2	-87.4	27.4	-107.9
	2 50	7.8	-27.5	8.3	-30.1	9.0	-32.7	10.6	-38.4	12.3	-44.5	14.1	-51.1	16.0	58.2	20.3	-73.6	25.0	-90.9
	2 100	7.0	-23.6	7.7	-25.8	8.3	-28.1	9.8	-33.0	11.4	-38.2	13.0	-43.9	14.8	50.0	18.8	-63.2	23.2	-78.1
	3 10	8.9	-55.0	9.7	-60.1	10.5	-65.4	12.4	-76.8	14.3	-89.0	16.5	-102.2	19.7	116.3	23.7	-147.2	29.3	-181.7
	3 20	8.3	-45.5	9.1	-49.8	9.9	-54.2	11.6	-63.6	13.4	-73.8	15.4	-84.7	17.6	96.3	22.2	-121.9	27.4	-150.5
	3 50	7.8	-33.1	8.3	-38.1	9.0	-39.3	10.6	-46.2	12.3	-53.5	14.1	-61.5	16.0	69.9	20.3	-88.5	25.0	-109.3
	3 100	7.0	-23.6	7.7	-25.8	8.3	-28.1	9.8	-33.0	11.4	-38.2	13.0	-43.9	14.8	50.0	18.8	-63.2	23.2	-78.1
Roof > 7 to 27 degrees	1 10	12.5	-19.9	13.7	-21.8	14.9	-23.7	17.5	-27.8	20.3	-32.3	23.3	-37.0	26.5	42.1	33.6	-53.3	41.5	-65.9
	1 20	11.4	-19.4	12.5	-21.2	13.6	-23.0	16.0	-27.0	18.5	-31.4	21.3	-36.0	24.2	41.0	30.6	-51.9	37.8	-64.0
	1 50	10.0	-18.6	10.9	-20.4	11.9	-22.2	13.9	-26.0	16.1	-30.2	18.5	-34.6	21.1	39.4	28.7	-49.9	32.9	-61.6
	1 100	8.9	-18.1	9.7	-19.8	10.5	-21.5	12.4	-25.2	14.3	-29.3	16.5	-33.6	19.7	38.2	23.7	-48.4	29.3	-59.8
	2 10	12.5	-34.7	13.7	-37.9	14.9	-41.3	17.5	-48.4	20.3	-58.2	23.3	-64.5	26.5	73.4	33.6	-92.9	41.5	-114.6
	2 20	11.4	-31.9	12.5	-34.9	13.6	-38.0	16.0	-44.6	18.5	-51.7	21.3	-59.3	24.2	67.5	30.6	-85.4	37.8	-105.5
	2 50	10.0	-28.2	10.9	-30.9	11.9	-33.6	13.9	-39.4	16.1	-45.7	18.5	-52.5	21.1	59.7	28.7	-75.6	32.9	-93.3
	2 100	8.9	-25.5	9.7	-27.8	10.5	-30.3	12.4	-35.6	14.3	-41.2	16.5	-47.3	19.7	53.9	23.7	-68.2	29.3	-84.2
	3 10	12.5	-51.3	13.7	-56.0	14.9	-61.0	17.5	-71.8	20.3	-83.1	23.3	-95.4	26.5	108.5	33.6	-137.3	41.5	-169.5
	3 20	11.4	-47.9	12.5	-52.4	13.6	-57.1	16.0	-67.0	18.5	-77.7	21.3	-89.2	24.2	101.4	30.6	-126.4	37.8	-158.5
	3 50	10.0	-43.5	10.9	-47.6	11.9	-51.8	13.9	-60.8	16.1	-70.5	18.5	-81.0	21.1	82.1	28.7	-116.8	32.9	-143.9
	3 100	8.9	-40.2	9.7	-44.0	10.5	-47.9	12.4	-56.2	14.3	-65.1	16.5	-74.8	19.7	66.1	23.7	-107.7	29.3	-132.9
Roof > 27 to 45 degrees	1 10	19.9	-21.8	21.8	-23.8	23.7	-25.9	27.8	-30.4	32.3	-35.3	37.0	-40.5	42.1	53.3	53.3	-68.2	65.9	-72.0
	1 20	19.4	-20.7	21.2	-22.6	23.0	-24.6	27.0	-28.9	31.4	-33.5	36.0	-38.4	41.0	43.7	51.9	-55.3	64.0	-68.3
	1 50	18.6	-19.2	20.4	-21.0	22.2	-22.8	26.0	-26.8	30.2	-31.1	34.6	-36.7	39.4	40.6	49.9	-51.4	61.6	-63.4
	1 100	18.1	-18.1	19.8	-19.8	21.5	-21.5	25.2	-25.2	29.3	-29.3	33.6	-33.6	39.2	38.2	48.4	-48.4	59.8	-59.8
	2 10	19.9	-25.5	21.8	-27.8	23.7	-30.3	27.8	-35.6	32.3	-41.2	37.0	-47.3	42.1	53.9	53.3	-68.2	65.9	-84.2
	2 20	19.4	-24.3	21.2	-26.6	23.0	-29.0	27.0	-34.0	31.4	-39.4	36.0	-45.3	41.0	51.5	51.9	-65.2	64.0	-80.5
	2 50	18.6	-22.9	20.4	-25.0	22.2	-27.2	26.0	-32.0	30.2	-37.1	34.6	-42.5	39.4	46.4	49.9	-61.3	61.6	-75.6
	2 100	18.1	-21.8	19.8	-23.8	21.5	-25.9	25.2	-30.4	29.3	-35.3	33.6	-40.5	39.2	46.1	48.4	-58.3	59.8	-72.0
	3 10	19.9	-25.5	21.8	-27.8	23.7	-30.3	27.8	-35.6	32.3	-41.2	37.0	-47.3	42.1	53.9	53.3	-68.2	65.9	-84.2
	3 20	19.4	-24.3	21.2	-26.6	23.0	-29.0	27.0	-34.0	31.4	-39.4	36.0	-45.3	41.0	51.5	51.9	-65.2	64.0	-80.5
	3 50	18.6	-22.9	20.4	-25.0	22.2	-27.2	26.0	-32.0	30.2	-37.1	34.6	-42.5	39.4	46.4	49.9	-61.3	61.6	-75.6
	3 100	18.1	-21.8	19.8	-23.8	21.5	-25.9	25.2	-30.4	29.3	-35.3	33.6	-40.5	39.2	46.1	48.4	-58.3	59.8	-72.0
Wall	4 10	21.8	-23.6	23.8	-25.8	25.9	-28.1	30.4	-33.0	36.3	-38.2	40.5	-43.9	46.1	50.0	58.3	-63.2	72.0	-78.1
	4 20	20.8	-22.6	22.7	-24.7	24.7	-26.9	29.0	-31.6	33.7	-36.7	38.7	-42.1	44.0	47.9	55.7	-60.6	68.7	-74.8
	4 50	19.5	-21.3	21.3	-23.3	23.2	-25.4	27.2	-29.8	31.6	-34.6	36.2	-39.7	41.2	45.1	52.2	-57.1	64.4	-70.5
	4 100	18.5	-20.4	20.2	-22.2	22.0	-24.2	25.9	-28.4	30.0	-33.0	34.4	-37.8	39.2	43.1	49.6	-54.5	61.2	-67.3
	4 500	16.2	-18.1	17.7	-19.8	19.3	-21.5	22.7	-25.2	26.3	-29.3	30.2	-33.6	34.3	38.2	43.5	-48.4	53.7	-59.8
	5 10	21.8	-29.1	23.8	-31.9	25.9	-34.7	30.4	-40.7	36.3	-47.2	40.5	-54.2	46.1	61.7	58.3	-78.0	72.0	-98.3
	5 20	20.8	-27.2	22.7	-29.7	24.7	-32.4	29.0	-36.0	33.7	-44.0	38.7	-50.5	44.0	57.5	55.7	-72.8	68.7	-89.9
	5 50	19.5	-24.6	21.3	-26.9	23.2	-29.3	27.2	-34.3	31.6	-39.6	36.2	-45.7	41.2	52.0	52.2	-65.8	64.4	-81.3
	5 100	18.5	-22.6	20.2	-24.7	22.0	-26.9	25.9	-31.8	30.0	-38.7	34.4	-42.1	39.2	47.9	49.6	-60.6	61.2	-74.8
	5 500	16.2	-18.1	17.7	-19.8	19.3	-21.5	22.7	-25.2	26.3	-29.3	30.2	-33.6	34.3	38.2	43.5	-48.4	53.7	-59.8

Catatan: untuk luas efektif antara yang diberikan diatas beban boleh diinterpolasi, atau gunakan beban untuk luas efektif yang lebih rendah.

Nilai final, termasuk semua reduksi yang diizinkan, digunakan dalam desain tidak boleh kurang dari yang diminta oleh Pasal 30.2.2.

Satuan konversi – 1,0 ft = 0,3048 m; 1,0 ft² = 0,0929 m²; 1,0 psf = 0,0479 kN/m²

Komponen dan Klading – Metode 1		$h \leq 60$ ft. (18,3 m)
Gambar 30.5-1 (lanjutan)	Tekanan Angin Desain	Dinding & Atap
Bangunan Gedung Tertutup		

Tekanan Angin Desain Neto Konsol Atap, p_{net30} (psf) (Eksposur B pada $h = 30$ ft.)

Roof Slope	Zone	Effective Wind Area (sq ft)	Basic Wind Speed V (mph)							
			110	115	130	140	150	160	180	200
Roof 0 to 7 degrees	2	10	-31.4	-34.3	-43.8	-50.8	-58.3	-66.3	-84.0	-103.7
	2	20	-30.8	-33.7	-43.0	-49.9	-57.3	-65.2	-82.5	-101.8
	2	50	-30.1	-32.9	-42.0	-48.7	-55.9	-63.6	-80.5	-99.4
	2	100	-29.5	-32.3	-41.2	-47.8	-54.9	-62.4	-79.0	-97.6
	3	10	-51.6	-56.5	-72.1	-83.7	-98.0	-109.3	-138.3	-170.7
	3	20	-40.5	-44.3	-56.6	-65.7	-75.4	-85.8	-108.6	-134.0
Roof 7 to 27 degrees	2	10	-40.6	-44.4	-56.7	-65.7	-75.5	-85.9	-108.7	-134.2
	2	20	-40.6	-44.4	-56.7	-65.7	-75.5	-85.9	-108.7	-134.2
	2	50	-40.6	-44.4	-56.7	-65.7	-75.5	-85.9	-108.7	-134.2
	2	100	-40.6	-44.4	-56.7	-65.7	-75.5	-85.9	-108.7	-134.2
	3	10	-68.3	-74.6	-95.3	-110.8	-126.9	-144.4	-182.8	-225.6
	3	20	-61.6	-67.3	-86.0	-99.8	-114.5	-130.3	-164.9	-203.6
Roof > 27 to 45 degrees	2	10	-36.9	-40.3	-51.5	-59.8	-68.8	-78.1	-98.8	-122.0
	2	20	-35.8	-39.1	-50.0	-58.0	-66.5	-75.7	-95.8	-118.3
	2	50	-34.3	-37.5	-47.9	-55.6	-63.8	-72.6	-91.9	-113.4
	2	100	-33.2	-36.3	-46.4	-53.8	-61.7	-70.2	-88.9	-109.8
	3	10	-36.9	-40.3	-51.5	-59.8	-68.8	-78.1	-98.8	-122.0
	3	20	-35.8	-39.1	-50.0	-58.0	-66.5	-75.7	-95.8	-118.3

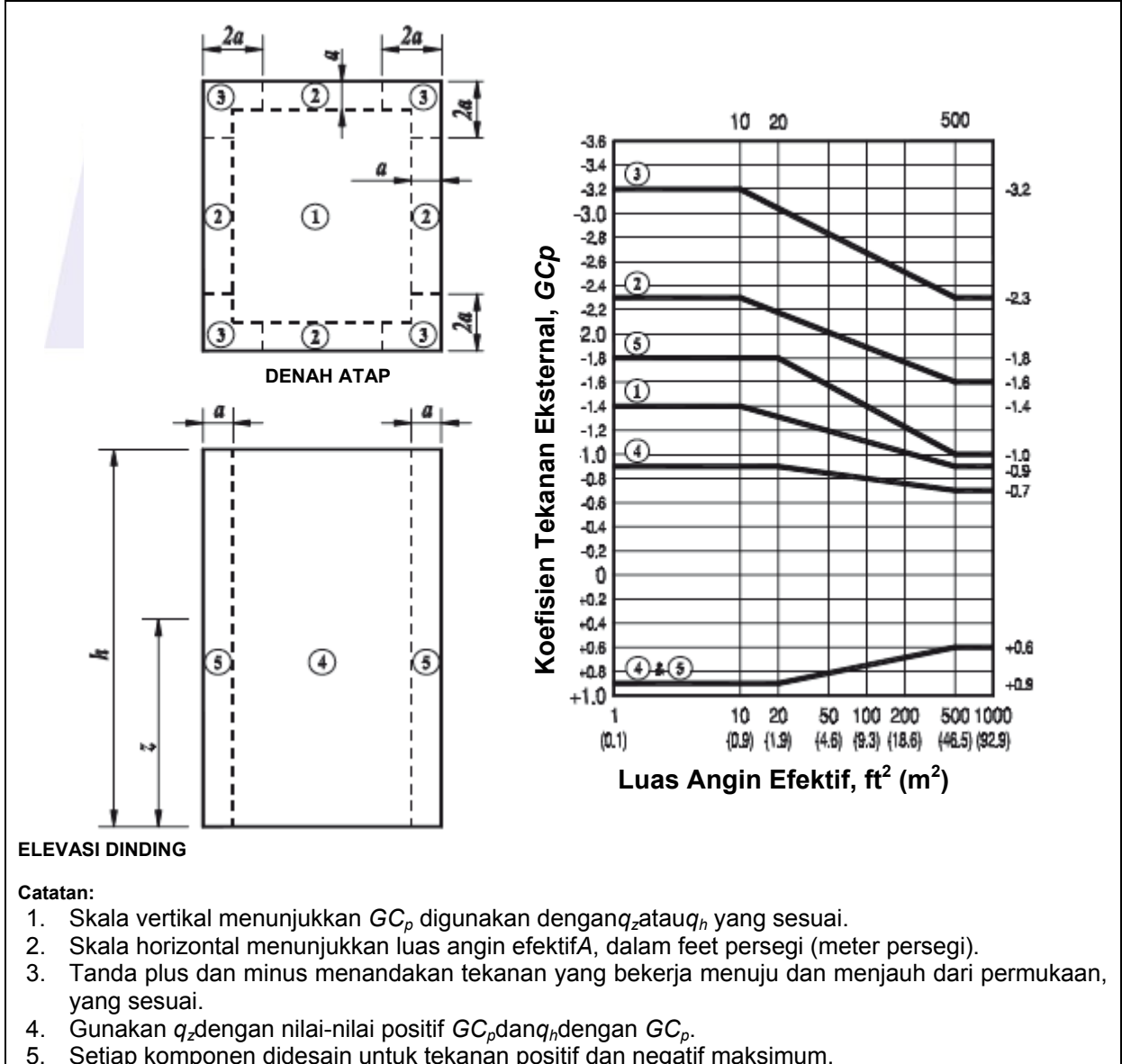
Faktor Penyesuaian untuk Tinggi dan Eksposur Bangunan Gedung, λ

Tinggi atap rata-rata (ft)	Eksposur		
	B	C	D
15	1,00	1,21	1,47
20	1,00	1,29	1,55
25	1,00	1,35	1,61
30	1,00	1,40	1,66

35	1,05	1,45	1,70
40	1,09	1,49	1,74
45	1,12	1,53	1,78
50	1,16	1,56	1,81
55	1,19	1,59	1,84
60	1,22	1,62	1,87

Unit konversi – 1,0 ft = 0,3048 m, 1,0 sf = 0,0929 m²; 1,0 psf = 0,0479 kN/m²

Komponen dan Klading	$h \leq 60$ ft. (18,3 m)
Gambar 30.6-1	Koefisien Tekanan Eksternal, GC_p
Bangunan Gedung Tertutup, Tertutup Sebagian	Dinding & Atap



6. Koefisien yang untuk atap dengan sudut $\theta \leq 10^\circ$. Untuk sudut dan geometri atap lain, gunakan nilai-nilai GC_p dari
7. Gambar 30.4-2A, B dan C dan terjadinya q_h berdasarkan eksposur yang didefinisikan dalam Pasal 26.7.
8. Jika suatu parapet sama dengan atau lebih tinggi dari 3 ft (0,9 m) dipasang sekeliling atap dengan $\theta \leq 10^\circ$, Zona 3 harus
9. diperlakukan sebagai Zona 2.
10. Notasi:
 - a: 10 persen dari dimensi horizontal terkecil, tetapi tidak boleh kurang dari 3 ft. (0,9 m).
 - h: Tinggi atap rata-rata, dalam feet (meter), kecuali tinggi bagian terbawah atap harus digunakan untuk $\theta \leq 10^\circ$.
 - z: tinggi di atas tanah, dalam feet (meter).
 - θ : Sudut bidang atap dari horizontal, dalam derajat.

Komponen dan Klading – Bagian 4		$h \leq 160$ ft. (48,8 m)
Gambar 30.7-1	Beban Angin Parapet	Aplikasi dari Beban Angin Parapet
Bangunan Gedung Berdiafragma Sederhana Tertutup		

Parapet di sisi angin datang
Kasus Beban A

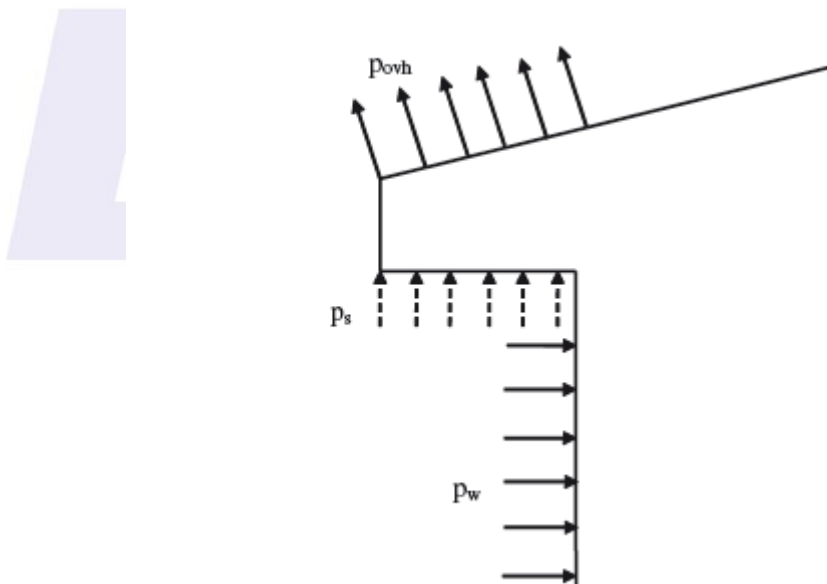
1. Tekanan parapet di sisi angin datang (p_1) yang ditentukan menggunakan tekanan dinding positif (p_5) zona 4 atau 5 dari Tabel 30.7-2.
2. Tekanan parapet di sisi angin pergi (p_2) ditentukan menggunakan tekanan atap negatif (p_7) zona 2 atau 3 dari Tabel 30.7-2.

Parapet di sisi angin pergi
Kasus Beban B

1. Tekanan parapet di sisi angin datang (p_3) ditentukan menggunakan tekanan dinding positif (p_5) zona 4 atau 5 dari Tabel 30.7-2.
2. Tekanan parapet di sisi angin pergi (p_4) ditentukan menggunakan tekanan dinding negatif (p_6) zona 4 atau 5 dari Tabel 30.7-2.

--

Komponen dan Klading – Bagian 4		$h \leq 160$ ft. (48,8 m)
Gambar 30.7-2	Beban Angin Konsol Atap	Aplikasi dari Beban Angin Konsol
Bangunan Gedung Berdiafragma Sederhana Tertutup		



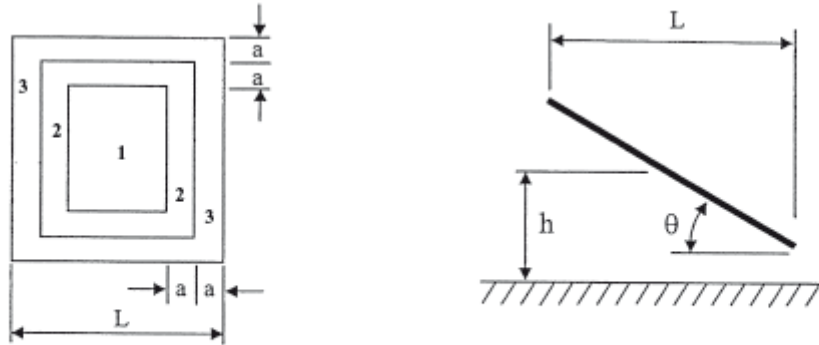
$p_{ovh} = 1,0 \times$ tekanan atap p dari tabel untuk tepi Zona 1, 2
 $p_{ovh} = 1,15 \times$ tekanan atap p dari tabel untuk sudut Zona 3

Catatan:

- p_{ovh} = tekanan atap pada konsol untuk zona tepi atau sudut yang sesuai dengan gambar-gambar pada tabel tekanan atap.
- ambar-gambar termasuk beban dari kedua permukaan atas dan bawah konsol. p_{ovh} dari
- Tekanan p_s pada bagian bawah konsol dapat dianggap sama seperti tekanan dinding p_w



Komponen dan Klading	$0,25 \leq h/L \leq 1,0$
Gambar 30.8-1	Koefisien Tekanan Neto, C_N
Bangunan Gedung Terbuka	Atap Bebas Miring Sepihak $\theta \leq 45^\circ$

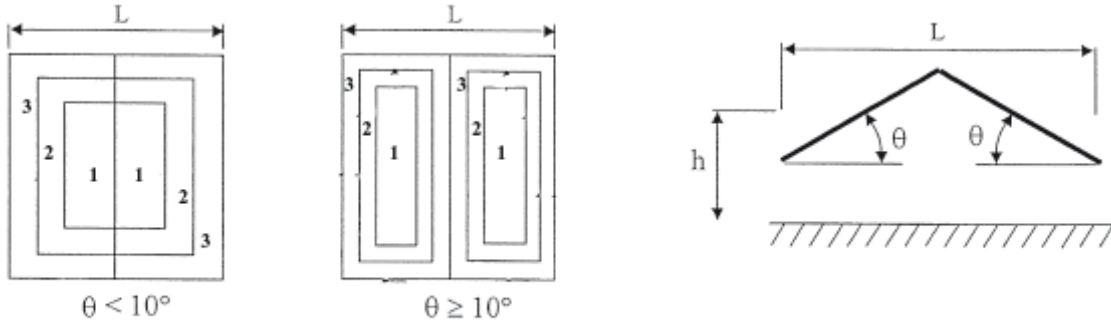


Roof Angle θ	Effective Wind Area	C_N											
		Clear Wind Flow						Obstructed Wind Flow					
		Zone 3		Zone 2		Zone 1		Zone 3		Zone 2		Zone 1	
0°	$\leq a^2$	2.4	-3.3	1.8	-1.7	1.2	-1.1	1	-3.6	0.8	-1.8	0.5	-1.2
	$> a^2, \leq 4.0a^2$	1.8	-1.7	1.8	-1.7	1.2	-1.1	0.8	-1.8	0.8	-1.8	0.5	-1.2
	$> 4.0a^2$	1.2	-1.1	1.2	-1.1	1.2	-1.1	0.5	-1.2	0.5	-1.2	0.5	-1.2
7.5°	$\leq a^2$	3.2	-4.2	2.4	-2.1	1.6	-1.4	1.6	-5.1	1.2	-2.6	0.8	-1.7
	$> a^2, \leq 4.0a^2$	2.4	-2.1	2.4	-2.1	1.6	-1.4	1.2	-2.6	1.2	-2.6	0.8	-1.7
	$> 4.0a^2$	1.6	-1.4	1.6	-1.4	1.6	-1.4	0.8	-1.7	0.8	-1.7	0.8	-1.7
15°	$\leq a^2$	3.6	-3.8	2.7	-2.9	1.8	-1.9	2.4	-4.2	1.8	-3.2	1.2	-2.1
	$> a^2, \leq 4.0a^2$	2.7	-2.9	2.7	-2.9	1.8	-1.9	1.8	-3.2	1.8	-3.2	1.2	-2.1
	$> 4.0a^2$	1.8	-1.9	1.8	-1.9	1.8	-1.9	1.2	-2.1	1.2	-2.1	1.2	-2.1
30°	$\leq a^2$	5.2	-5	3.9	-3.8	2.6	-2.5	3.2	-4.6	2.4	-3.5	1.6	-2.3
	$> a^2, \leq 4.0a^2$	3.9	-3.8	3.9	-3.8	2.6	-2.5	2.4	-3.5	2.4	-3.5	1.6	-2.3
	$> 4.0a^2$	2.6	-2.5	2.6	-2.5	2.6	-2.5	1.6	-2.3	1.6	-2.3	1.6	-2.3
45°	$\leq a^2$	5.2	-4.6	3.9	-3.5	2.6	-2.3	4.2	-3.8	3.2	-2.9	2.1	-1.9
	$> a^2, \leq 4.0a^2$	3.9	-3.5	3.9	-3.5	2.6	-2.3	3.2	-2.9	3.2	-2.9	2.1	-1.9
	$> 4.0a^2$	2.6	-2.3	2.6	-2.3	2.6	-2.3	2.1	-1.9	2.1	-1.9	2.1	-1.9

Catatan:

1. C_N menunjukkan tekanan neto (kontribusi dari permukaan atas dan bawah).
2. Aliran angin bersih menunjukkan aliran angin tidak terhalang relatif dengan penyumbatan kurang dari atau sama dengan 50%. Aliran angin terhalang menunjukkan objek di bawah atap yang menghambat aliran angin (penyumbatan 50%).
3. Untuk nilai θ selain ditunjukkan disini, bisa digunakan interpolasi linier.
4. Tanda plus dan minus menandakan tekanan bekerja menuju dan menjauh dari permukaan atap atas, yang sesuai.
5. Elemen komponen dan klading harus didesain untuk koefisien tekanan positif dan negatif yang ditunjuk.
6. Notasi:
 - a : 10% dari dimensi horizontal terkecil atau $0,4h$, pilih yang terkecil tetapi tidak boleh kurang dari 4% dari dimensi horizontal terkecil atau 3 ft. (0,9 m).
 - h : Tinggi atap rata-rata, dalam feet (meter).
 - L : dimensi horizontal bangunan gedung, diukur sepanjang arah angin, ft. (m).
 - θ : Sudut bidang atap dari horizontal, derajat.

Komponen dan Klading		$0,25 \leq h/L \leq 1,0$
Gambar 30.8-2	Koefisien Tekanan Neto, C_N	Atap Bebas Berbubung
Bangunan Gedung Terbuka		$\theta \leq 45^\circ$

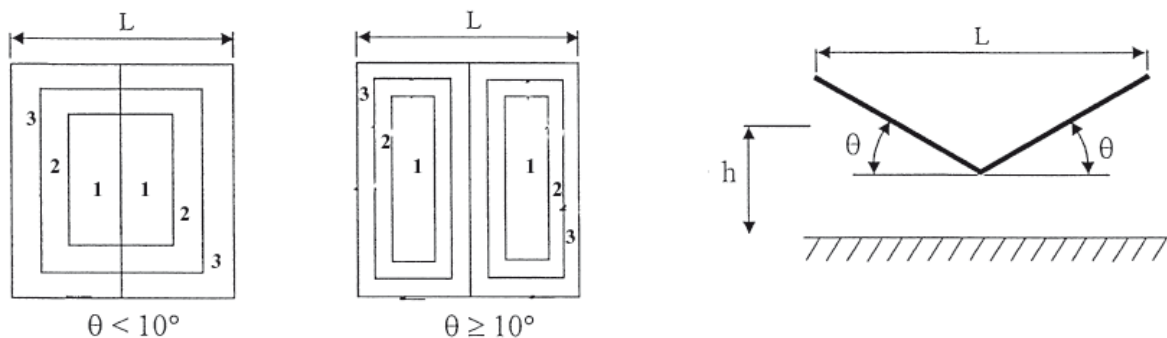


Roof Angle θ	Effective Wind Area	C_N											
		Clear Wind Flow						Obstructed Wind Flow					
		Zone 3		Zone 2		Zone 1		Zone 3		Zone 2		Zone 1	
0°	$\leq a^2$	2.4	-3.3	1.8	-1.7	1.2	-1.1	1	-3.6	0.8	-1.8	0.5	-1.2
	$> a^2, \leq 4.0a^2$	1.8	-1.7	1.8	-1.7	1.2	-1.1	0.8	-1.8	0.8	-1.8	0.5	-1.2
	$> 4.0a^2$	1.2	-1.1	1.2	-1.1	1.2	-1.1	0.5	-1.2	0.5	-1.2	0.5	-1.2
7.5°	$\leq a^2$	2.2	-3.6	1.7	-1.8	1.1	-1.2	1	-5.1	0.8	-2.6	0.5	-1.7
	$> a^2, \leq 4.0a^2$	1.7	-1.8	1.7	-1.8	1.1	-1.2	0.8	-2.6	0.8	-2.6	0.5	-1.7
	$> 4.0a^2$	1.1	-1.2	1.1	-1.2	1.1	-1.2	0.5	-1.7	0.5	-1.7	0.5	-1.7
15°	$\leq a^2$	2.2	-2.2	1.7	-1.7	1.1	-1.1	1	-3.2	0.8	-2.4	0.5	-1.6
	$> a^2, \leq 4.0a^2$	1.7	-1.7	1.7	-1.7	1.1	-1.1	0.8	-2.4	0.8	-2.4	0.5	-1.6
	$> 4.0a^2$	1.1	-1.1	1.1	-1.1	1.1	-1.1	0.5	-1.6	0.5	-1.6	0.5	-1.6
30°	$\leq a^2$	2.6	-1.8	2	-1.4	1.3	-0.9	1	-2.4	0.8	-1.8	0.5	-1.2
	$> a^2, \leq 4.0a^2$	2	-1.4	2	-1.4	1.3	-0.9	0.8	-1.8	0.8	-1.8	0.5	-1.2
	$> 4.0a^2$	1.3	-0.9	1.3	-0.9	1.3	-0.9	0.5	-1.2	0.5	-1.2	0.5	-1.2
45°	$\leq a^2$	2.2	-1.6	1.7	-1.2	1.1	-0.8	1	-2.4	0.8	-1.8	0.5	-1.2
	$> a^2, \leq 4.0a^2$	1.7	-1.2	1.7	-1.2	1.1	-0.8	0.8	-1.8	0.8	-1.8	0.5	-1.2
	$> 4.0a^2$	1.1	-0.8	1.1	-0.8	1.1	-0.8	0.5	-1.2	0.5	-1.2	0.5	-1.2

Catatan:

1. C_N menunjukkan tekanan neto (kontribusi dari permukaan atas dan bawah).
2. Aliran angin tanpa halangan menunjukkan aliran angin relatif tak terhalang dengan penyumbatan kurang dari atau samadengan 50%. Aliran angin terhalang menunjukkan objek di bawah atap yang menghambat aliran angin (penyumbatan 50%).
3. Untuk nilai θ selain ditunjukkan disini, bisa digunakan interpolasi linier.
4. Tanda plus dan minus menandakan tekanan bekerja menuju dan menjauh dari permukaan atap atas, yang sesuai.
5. Elemen komponen dan klading harus didesain untuk koefisien tekanan positif dan negatif yang ditunjuk.
6. Notasi:
 - a : 10% dari dimensi horizontal terkecil atau $0,4h$, pilih yang terkecil tetapi tidak boleh kurang dari 4% dari dimensi horizontal terkecil atau 3 ft. (0,9 m). Dimensi "a" adalah seperti ditunjukkan dalam Gambar 30.8-1.
 - h : tinggi atap rata-rata, dalam feet (meter).
 - L : dimensi horizontal bangunan gedung, diukur sepanjang arah angin, ft. (m).
 - θ : sudut bidang atap dari horizontal, derajat.

Komponen dan Klading		$0,25 \leq h/L \leq 1,0$
Gambar 30.8-3	Koefisien Tekanan Neto, C_N	Atap Bebas Cekung
Bangunan Gedung Terbuka		$\theta \leq 45^\circ$



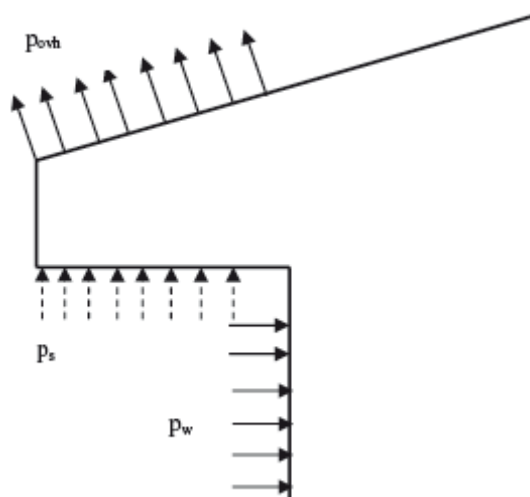
Roof Angle θ	Effective Wind Area	C_N											
		Clear Wind Flow						Obstructed Wind Flow					
		Zone 3		Zone 2		Zone 1		Zone 3		Zone 2		Zone 1	
0°	$< a^2$	2.4	-3.3	1.8	-1.7	1.2	-1.1	1	-3.6	0.8	-1.8	0.5	-1.2
	$> a^2, < 4.0a^2$	1.8	-1.7	1.8	-1.7	1.2	-1.1	0.8	-1.8	0.8	-1.8	0.5	-1.2
	$> 4.0a^2$	1.2	-1.1	1.2	-1.1	1.2	-1.1	0.5	-1.2	0.5	-1.2	0.5	-1.2
7.5°	$< a^2$	2.4	-3.3	1.8	-1.7	1.2	-1.1	1	-4.8	0.8	-2.4	0.5	-1.6
	$> a^2, < 4.0a^2$	1.8	-1.7	1.8	-1.7	1.2	-1.1	0.8	-2.4	0.8	-2.4	0.5	-1.6
	$> 4.0a^2$	1.2	-1.1	1.2	-1.1	1.2	-1.1	0.5	-1.6	0.5	-1.6	0.5	-1.6
15°	$\leq a^2$	2.2	-2.2	1.7	-1.7	1.1	-1.1	1	-2.4	0.8	-1.8	0.5	-1.2
	$> a^2, \leq 4.0a^2$	1.7	-1.7	1.7	-1.7	1.1	-1.1	0.8	-1.8	0.8	-1.8	0.5	-1.2
	$> 4.0a^2$	1.1	-1.1	1.1	-1.1	1.1	-1.1	0.5	-1.2	0.5	-1.2	0.5	-1.2
30°	$\leq a^2$	1.8	-2.6	1.4	-2	0.9	-1.3	1	-2.8	0.8	-2.1	0.5	-1.4
	$> a^2, \leq 4.0a^2$	1.4	-2	1.4	-2	0.9	-1.3	0.8	-2.1	0.8	-2.1	0.5	-1.4
	$> 4.0a^2$	0.9	-1.3	0.9	-1.3	0.9	-1.3	0.5	-1.4	0.5	-1.4	0.5	-1.4
45°	$\leq a^2$	1.6	-2.2	1.2	-1.7	0.8	-1.1	1	-2.4	0.8	-1.8	0.5	-1.2
	$> a^2, \leq 4.0a^2$	1.2	-1.7	1.2	-1.7	0.8	-1.1	0.8	-1.8	0.8	-1.8	0.5	-1.2
	$> 4.0a^2$	0.8	-1.1	0.8	-1.1	0.8	-1.1	0.5	-1.2	0.5	-1.2	0.5	-1.2

Catatan:

1. C_N menunjukkan tekanan neto (kontribusi dari permukaan atas dan bawah).
2. Aliran angin tanpa halangan menunjukkan aliran angin relatif tak terhalang dengan penyumbatan kurang dari atau sama
3. dengan 50%. Aliran angin terhalang menunjukkan objek di bawah atap yang menghambat aliran angin (penyumbatan 50%).
4. Untuk nilai θ selain ditunjukkan disini, bisa digunakan interpolasi linier.
5. Tanda plus dan minus menandakan tekanan bekerja menuju dan menjauh dari permukaan atap atas, yang sesuai.
6. Elemen komponen dan klading harus didesain untuk koefisien tekanan positif dan negatif yang ditunjuk.
7. Notasi:
 - a: 10% dari dimensi horizontal terkecil atau 0,4h, pilih yang terkecil tetapi tidak boleh kurang dari 4% dari dimensi horizontal terkecil atau 3 ft. (0,9 m). Dimensi "a" adalah seperti ditunjukkan dalam Gambar 30.8-1.
 - h: tinggi atap rata-rata, dalam feet (meter).
 - L: dimensi horizontal bangunan gedung, diukur sepanjang arah angin, ft. (m).
 - θ : sudut bidang atap dari horizontal, derajat.

Komponen dan Klading– Bagian 6		Semua Tinggi Bangunan Gedung
Gambar 30.9-1	Beban Angin Parapet	Beban Angin Parapet K & K
Semua Tipe Bangunan Gedung		
Parapet di sisi angin datang	Parapet di sisi angin pergi	
Kasus Beban A	Kasus Beban B	
Bagian atas parapet		
<p>Parapet di sisi angin datang Kasus Beban A</p> <ol style="list-style-type: none"> 1. Tekanan parapet di sisi angin datang(p_1) ditentukan menggunakan tekanan dinding positif(p_5) zona 4 atau 5 dari gambar yang sesuai. 2. Tekanan parapet di sisi angin pergi (p_2) ditentukan menggunakan tekanan atap negatif (p_7) zona 2 atau 3 dari gambar yang berlaku. 		
<p>Parapet di sisi angin pergi Kasus Beban B</p> <ol style="list-style-type: none"> 1. Tekanan parapet di sisi angin datang(p_3) ditentukan menggunakan tekanan dinding positif(p_5) zona 4 atau 5 dari gambar yang sesuai. 2. Tekanan parapet di sisi angin pergi (p_4) ditentukan menggunakan tekanan dinding negatif (p_6) zona 4 atau 5 dari gambar yang sesuai. 		
<p>Catatan: Lihat Catatan 5 dalam Gambar 30.4-2AdanCatatan 7 dalam Gambar 30.6-1 untuk reduksi pada tekanan atap komponen dan klading bilaparah parapet 3 ft atau ada yang lebih tinggi.</p>		

Komponen dan Klading		Semua Tinggi Bangunan Gedung
Gambar 30.10-1	Beban Angin –Konsol Atap	Beban Angin pada Konsol Atap K & K
Semua Tipe Bangunan Gedung		

**Catatan:**

1. Tekanan atap neto p_{ovh} pada konsol atap ditentukan dari interior, zona tepi atau sudut yang sesuai dari gambar-gambar.
2. Tekanan neto p_{ovh} dari gambar-gambar mencakup kontribusi tekanan dari permukaan atas dan bawah konsol atap.
3. Tekanan positif pada bagian bawah konsol atap p_s adalah sama seperti tekanan dinding yang berdekatan p_w .

31 Prosedur terowongan angin

31.1 Ruang lingkup

Prosedur Terowongan Angin harus digunakan bila diperlukan oleh Pasal 27.1.3, 28.1.3 dan 29.1.3. Prosedur Terowongan Angin boleh digunakan untuk setiap bangunan atau struktur sebagai pengganti prosedur desain yang ditetapkan dalam Pasal 27 (SPBAU untuk bangunan gedung dari semua ketinggian dan bangunan diafragma sederhana dengan $h \leq 160$ ft (48,8 m), Pasal 28 (SPBAU bangunan bertingkat rendah dan bangunan bertingkat rendah diafragma sederhana), Pasal 29 (SPBAU untuk semua struktur lain), dan Pasal 30 (komponen dan klading untuk semua tipe bangunan gedung dan struktur lain).

Catatan: Pasal 31 boleh selalu digunakan untuk menentukan tekanan angin untuk SPBAU dan/atau untuk K&K dari bangunan atau struktur. Metode ini dianggap menghasilkan tekanan angin paling akurat dari setiap metode yang ditetapkan dalam Standar ini.

31.2 Kondisi pengujian

Pengujian terowongan angin, atau pengujian serupa yang menggunakan fluida selain udara, digunakan untuk menentukan beban angin desain untuk bangunan atau struktur lain, harus dilakukan sesuai dengan pasal ini. Pengujian untuk menentukan dari rata-rata dan gaya serta tekanan berfluktuasi harus memenuhi semua kondisi berikut:

1. Lapisan pembatas atmosfer alam harus dimodelkan untuk memperhitungkan variasi kecepatan angin terhadap ketinggian.
2. Skala panjang (integral) makro dan panjang mikro yang relevan dari komponen longitudinal turbulensi atmosfer dimodelkan ke skala yang kira-kira sama seperti yang digunakan untuk memodelkan bangunan gedung atau struktur.
3. Bangunan atau struktur lain yang dimodelkan dan struktur dan topografi sekitarnya secara geometris serupa dengan pendamping skala penuh, kecuali bahwa, untuk bangunan bertingkat rendah yang memenuhi persyaratan Pasal 28.1.2, pengujian boleh dilakukan untuk bangunan gedung yang dimodelkan dalam suatu situs eksposur tunggal seperti yang ditetapkan dalam Pasal 26.7.3.
4. Luas terproyeksi bangunan gedung atau struktur lain dan sekitarnya yang dimodelkan kurang dari 8 persen luas penampang uji kecuali dibuat koreksi untuk penyumbatan.
5. Gradien tekanan longitudinal pada penampang uji terowongan angin diperhitungkan.
6. Efek bilangan Reynolds pada tekanan dan gaya diminimalkan.
7. Karakteristik respons dari peralatan terowongan angin adalah konsisten dengan pengukuran yang dibutuhkan.

31.3 Respon dinamis

Pengujian untuk tujuan menentukan respons dinamis dari bangunan gedung atau struktur lain harus sesuai dengan Pasal 31.2. Model struktural dan analisis terkait harus memperhitungkan distribusi massa, kekakuan, dan redaman.

31.4 Efek-efek beban

31.4.1 Interval pengulangan rata-rata dari efek beban

Efek beban yang diperlukan untuk Desain Kekuatan harus ditentukan untuk interval pengulangan rata-rata yang sama seperti untuk Metode Analitik, yang menggunakan metode analisis rasional, yang didefinisikan dalam literatur yang dikenal, untuk mengkombinasi data terowongan angin pengarah dengan data meteorologi pengarah atau berdasarkan model probabilistik. Efek beban yang diperlukan untuk Desain Tegangan izin harus sama dengan efek beban yang diperlukan untuk Desain Kekuatan dibagi dengan 1,6. Untuk bangunan gedung yang sensitif terhadap kemungkinan variasi dalam nilai parameter dinamis, diperlukan studi sensitifitas untuk memberikan dasar yang rasional terhadap rekomendasi desain.

31.4.2 Pembatasan Kecepatan Angin

Kecepatan angin ataupun estimasi probabilistik harus memenuhi pembatasan yang dijelaskan dalam Pasal 26.5.3.

31.4.3 Pembatasan pada Beban-Beban

Beban-beban untuk sistem penahan beban angin utama yang ditentukan dengan pengujian terowongan angin harus dibatasi sedemikian rupa sehingga beban utama secara keseluruhan dalam arah x dan y tidak boleh kurang dari 80 persen dari beban yang diperoleh dari Bagian 1 Pasal 27 atau Bagian 1 dari Pasal 28. Beban utama secara keseluruhan didasarkan pada momen guling bangunan gedung fleksibel dan geser dasar bangunan gedung lainnya.

Tekanan untuk komponen dan kladding yang ditentukan dengan pengujian terowongan angin harus dibatasi tidak kurang dari 80 persen untuk yang dihitung pada Zona 4 untuk dinding dan Zona 1 untuk atap dengan menggunakan prosedur Pasal 30. Zona ini merujuk kepada Gambar 30.4-1, 30.4-2A, 30.4-2B, 30.4-2C, 30.4-3, 30.4-4, 30.4-5A, 30.4-5B, 30.4-6, 30.4-7, dan 30.6-1.

Nilai-nilai pembatas dari 80 persen dapat direduksi sampai 50 persen untuk sistem penahan beban angin utama dan 65 persen untuk komponen dan kladding jika salah satu dari kondisi berikut ini berlaku:

1. Tidak ada bangunan gedung atau objek yang berpengaruh khusus dalam model terdekat yang terdetail.
2. Beban dan tekanan dari pengujian tambahan untuk semua arah angin yang signifikan di mana bangunan gedung atau objek berpengaruh spesifik digantikan oleh kekasaran yang mewakili kondisi kekasaran yang berdekatan, tetapi tidak lebih kasar dari eksposur B, termasuk dalam hasil pengujian.

31.5 Partikel terbawa angin

Perkacaan pada bangunan gedung di wilayah berpartikel terbawa angin harus dilindungi sesuai dengan Pasal 26.10.3.

**Lampiran A
(Informatif)
Pertimbangan kemampuan layan**

Lampiran ini bukan merupakan bagian mutlak dari standar, tetapi memberikan pedoman untuk perencanaan kemampuan layan agar dapat mempertahankan fungsi bangunan dan kenikmatan penghuninya selama masa pakai normalnya. Batas kemampuan layan (misalkan deformasi statis maksimum, akselerasi, dan sebagainya) harus dipilih sesuai tujuan fungsi struktur.

Kemampuan layan harus diperiksa dengan menggunakan beban-beban keadaan batas yang dipakai.

A.1 Lentutan, getaran, dan simpangan

A.1.1 Lentutan vertikal

Lentutan komponen struktur lantai dan atap serta sistem akibat beban kerja harus tidak boleh merusak kemampuan layan dari struktur.

A.1.2 Penyimpangan dinding dan rangka

Lentutan kesamping atau simpangan struktur dan deformasi horizontal sistem diafragma dan pengaku (*bracing*) akibat efek angin harus tidak boleh merusak layak-pakai dari struktur.

A.1.3 Getaran

Sistem lantai penahan luas area terbuka yang besar dan bebas dari partisi atau peredam lainnya, dimana getaran oleh lalu lintas pejalan kaki (*pedestrian*) yang dapat mengganggu, harus direncanakan dengan memperhatikan getaran seperti itu.

Peralatan mekanikal yang dapat menimbulkan getaran yang mengganggu pada bagian manapun dari struktur yang berpenghuni harus diisolasi untuk seminimum mungkin terjadi penjarangan getaran semacam itu ke struktur.

Sistem struktur bangunan harus direncanakan sehingga getaran yang ditimbulkan oleh angin tidak menyebabkan gangguan kenikmatan penghuni atau merusak bangunan, bagian-bagiannya atau isinya.

A.2 Desain lentutan jangka panjang

Dimana tampilan bangunan disyaratkan sebagai syarat penerimaan, komponen-komponen struktur dan sistem harus didesain untuk memperhitungkan lentutan tetap jangka panjang akibat beban tetap.

A.3 Lawan lendut

Syarat lawan lendut khusus yang diperlukan untuk menyatakan hubungan tepat antara komponen yang terbebani dengan pekerjaan lain harus dinyatakan dalam dokumen desain.

Balok-balok tanpa rincian camber harus diatur kedudukannya saat dipasang, sehingga semua lawan lendut kecil selalu keatas. Bila lawan lendutterkait pemasangan suatu komponen struktur dengan pembebanan sebelumnya (*preload*), ini harus dicatat dalam dokumen desain.

A.4 Ekspansi dan kontraksi

Perubahan dimensi dalam struktur dan elemen-elemennya akibat variasi temperatur, kelembapan, atau akibat-akibat lain harus tidak boleh merusak layak-pakai struktur.

Harus diadakan perlengkapan baik untuk mengendalikan lebar retak atau membatasi retak dengan perlengkapan sambungan.

A.5 Durabilitas

Bangunan gedung dan struktur-struktur lain harus dirancang untuk bertahan terhadap efek lingkungan jangka panjang atau harus dilindungi terhadap efek semacam itu.

Catatan:

Lampiran A standar ini mengacu pada lampiran CSEI/ASCE 7-10



**Lampiran B
(Informatif)**

Bangunan gedung yang dibebaskan dari kasus beban angin torsional

B.0 Ruang lingkup

Kasus beban torsi pada Gambar 27.4-8 (Kasus 2 dan Kasus 4) tidak perlu dipertimbangkan untuk bangunan gedung yang memenuhi kondisi Pasal B.1, B.2, B.3, B.4 atau B.5 atau, jika dapat ditunjukkan dengan cara lainnya bahwa kasus beban torsional Gambar 27.4-8 tidak menentukan dalam desain.

B.1 Bangunan gedung bertingkat satu dan dua yang memenuhi persyaratan berikut

Bangunan gedung bertingkat satu dengan h kurang dari atau sama dengan 30 ft, bangunan gedung bertingkat dua atau kurang dengan konstruksi rangka ringan, dan bangunan gedung bertingkat dua atau kurang didesain dengan diafragma fleksibel.

B.2 Bangunan gedung ditentukan oleh pembebanan seismik

B.2.1 Bangunan Gedung dengan Diafragma Tidak Fleksibel pada Setiap Level

Struktur bangunan gedung yang teratur (sebagaimana didefinisikan dalam Pasal 12.3.2) dan memenuhi:

1. Eksentrisitas antara pusat massa dan pusat geometris bangunan gedung pada tingkat itu tidak melebihi 15% dari lebar keseluruhan bangunan gedung sepanjang masing-masing sumbu utama yang ditinjau pada setiap tingkat dan,
2. Geser tingkat desain yang ditentukan untuk beban gempa sebagaimana disyaratkan dalam SNI 1726 (Pasal 12 ASCE/SEI 7-10) pada setiap tingkat lantai harus setidaknya 1,5 kali geser tingkat desain yang ditentukan untuk beban angin sebagaimana ditetapkan disini.

Kasus beban gempa dan angin desain yang ditinjau ketika mengevaluasi pengecualian ini haruslah kasus-kasus beban tanpa torsi.

B.2.2 Bangunan Gedung dengan Diafragma Fleksibel pada Setiap Level

Struktur bangunan gedung yang teratur (sebagaimana didefinisikan dalam SNI 1726 [Pasal 12.3.2 ASCE/SEI 7-10) dan sesuai dengan berikut ini:

1. Geser gempa desain yang ditetapkan untuk elemen-elemen vertikal dari sistem penahan beban lateral harus sedikitnya 1,5 kali geser angin desain yang ditahan oleh elemen-elemen tersebut.

Kasus beban gempa dan angin desain yang ditinjau ketika mengevaluasi pengecualian ini haruslah kasus beban tanpa torsi.

B.3 Bangunan gedung berklasifikasi sebagai torsional beraturan akibat beban angin

Bangunan gedung yang memenuhi definisi bangunan gedung dengan torsional beraturan pada Pasal 26.2.

PENGECUALIAN: Jika suatu bangunan gedung tidak memenuhi syarat sebagai torsional beraturan akibat beban angin, diizinkan untuk mendesain berdasarkan Kasus pembebanan 1 akibat angin dasar yang secara proporsional ditingkatkan sedemikian sehingga perpindahan maksimum pada setiap tingkat tidak kurang dari perpindahan maksimum untuk Kasus pembebanan 2 akibat torsi.

B.4 Bangunan gedung dengan diafragma fleksibel dan didesain untuk pembebanan angin yang ditingkatkan

Kasus pembebanan angin torsional tidak perlu ditinjau jika gaya angin di setiap elemen vertikal SPBAU suatu bangunan gedung diskalakan menjadi 1,5 kali gaya angin yang dihitung dalam elemen yang sama akibat beban angin dasar.

B.5 Bangunan gedung berdiafragma sederhana kelas 1 dan kelas 2 ($h \leq 160$ ft. [48,8 m]) yang memenuhi persyaratan berikut (mencakup pasal 27.5.2)

B.5.1 Kasus A – Bangunan Gedung Kelas 1 dan Kelas 2

Bangunan gedung persegi dengan $L/B = 1,0$, dengan semua kondisi berikut dipenuhi:

1. Kekakuan gabungan dari SPBAU pada setiap arah sumbu utama harus sama, dan
2. Kekakuan individu setiap SPBAU pada setiap arah sumbu utama harus sama dan simetris terhadap pusat aplikasi beban angin pada sumbu utama yang ditinjau, dan
3. Kekakuan gabungan dua garis SPBAU yang paling terpisah pada setiap arah sumbu utama harus 100% dari kekakuan total pada setiap arah sumbu utama, dan
4. Jarak antara dua garis SPBAU yang paling terpisah pada setiap arah sumbu utama harus sedikitnya 45% dari lebar efektif bangunan gedung tegak lurus terhadap sumbu yang ditinjau.

B.5.2 Kasus B – Bangunan Gedung Kelas 1 dan Kelas 2

Bangunan gedung persegi dengan $L/B = 1,0$, di mana semua kondisi berikut dipenuhi:

1. Kekakuan gabungan SPBAU pada setiap arah sumbu utama harus sama, dan
2. Kekakuan individu dua garis yang paling terpisah SPBAU pada setiap arah sumbu utama harus sama dengan semua garis simetris SPBAU terhadap pusat aplikasi beban angin pada sumbu utama yang ditinjau, dan
3. Kekakuan gabungan dua garis SPBAU yang paling terpisah pada setiap arah sumbu utama harus sedikitnya 66% dari kekakuan total di setiap arah sumbu utama, dan
4. Jarak antara dua garis SPBAU yang paling terpisah pada setiap arah sumbu utama harus sedikitnya 66% dari lebar efektif bangunan gedung tegak lurus terhadap sumbu yang ditinjau.

B.5.3 Kasus C – Bangunan gedung Kelas 1 dan Kelas 2

Bangunan gedung persegi panjang dengan L/B sama dengan 0,5 atau 2,0 ($L/B = 0,5$, $L/B = 2,0$), di mana semua kondisi berikut dipenuhi:

SNI 1727:2013

1. Kekakuan gabungan SPBAUpada setiap arah sumbu utama harus proporsional dengan lebar sisi-sisi tegak lurus terhadap sumbu yang ditinjau, dan
2. Kekakuan individu setiapSPBAU pada setiap arah sumbu utama harus sama dan simetris terhadappusat aplikasi beban angin pada sumbu utama yang ditinjau, dan
3. Kekakuan gabungan dua garis yang paling terpisah dari SPBAUpada setiap arah sumbu utama harus 100% dari kekakuan total padasetiap arah sumbu utama, dan
4. Jarak antara dua garis yang paling terpisah dari SPBAUpada setiap arah sumbu utama haruslah sedikitnya 80% dari lebar efektif bangunan gedung tegak lurus terhadap sumbu yang ditinjau.

B.5.4 Kasus D – Bangunan Gedung Kelas 1 dan kelas 2

Bangunan gedung persegi panjang dengan L/B sama dengan 0,5 atau 2,0 ($L/B = 0,5$, $L/B = 2,0$), di mana semua kondisi berikut dipenuhi:

1. Kekakuan gabungan SPBAUpada setiap arah sumbu utama harus proporsional dengan lebar sisi-sisi tegak lurus terhadap sumbu yang ditinjau, dan
2. Kekakuan individu garis yang paling terpisah dari SPBAUpada setiap arah sumbu utama harus sama dengan semua garissimetrisSPBAUterhadappusat aplikasi beban angin pada sumbu utama yang ditinjau, dan
3. Kekakuan gabungan dua garis yang paling terpisah dari SPBAUpada setiap arah sumbu utama harus sedikitnya 80% dari kekakuan total padasetiap arah sumbu utama, dan
4. Jarak antara dua garis yang paling terpisahdari SPBAUpada setiap arah sumbu utama haruslah 100% dari lebar efektif bangunan gedung tegak lurus terhadap sumbu yang ditinjau.

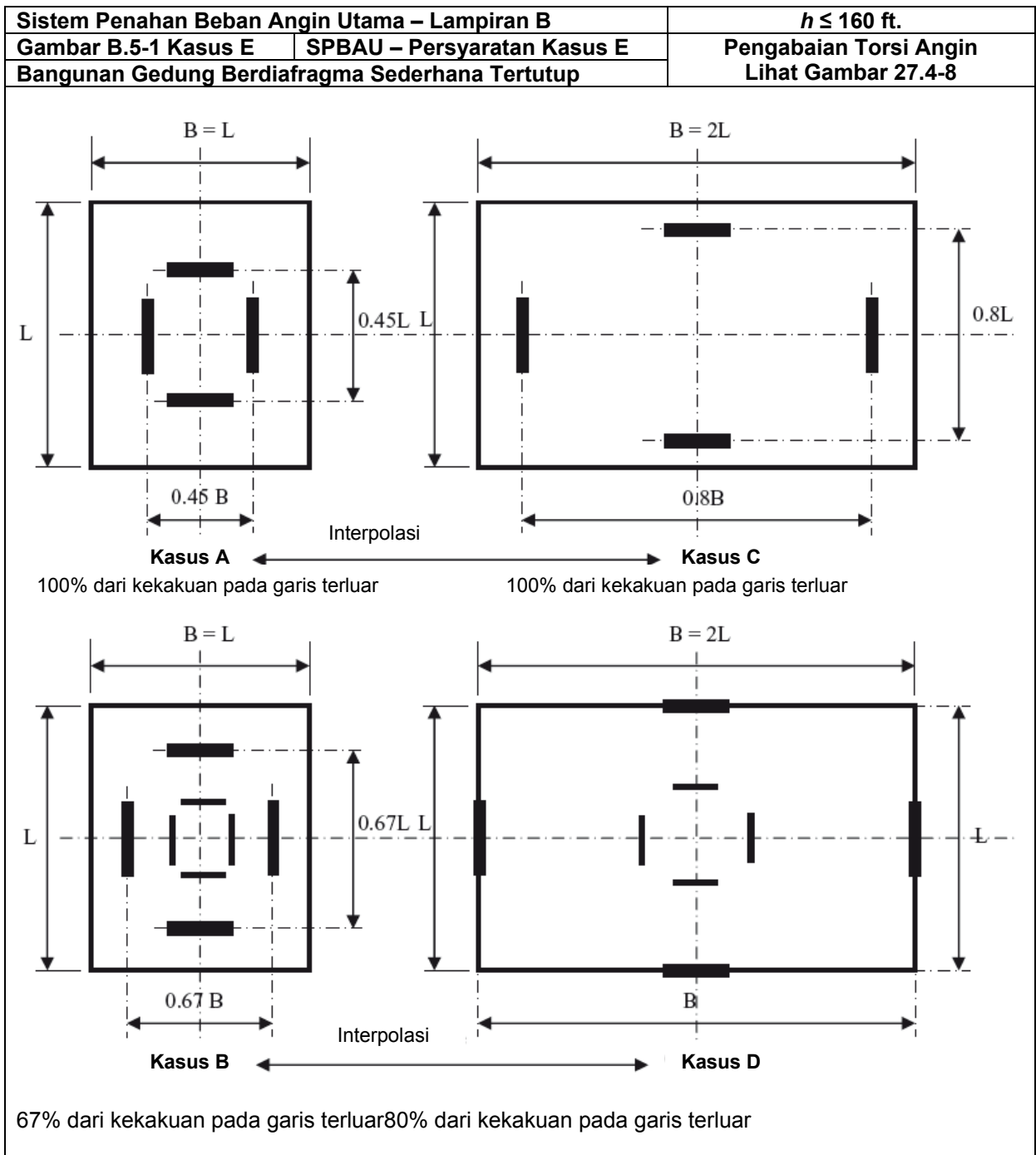
B.5.5 Kasus E – Bangunan Gedung Kelas 1 dan Kelas 2

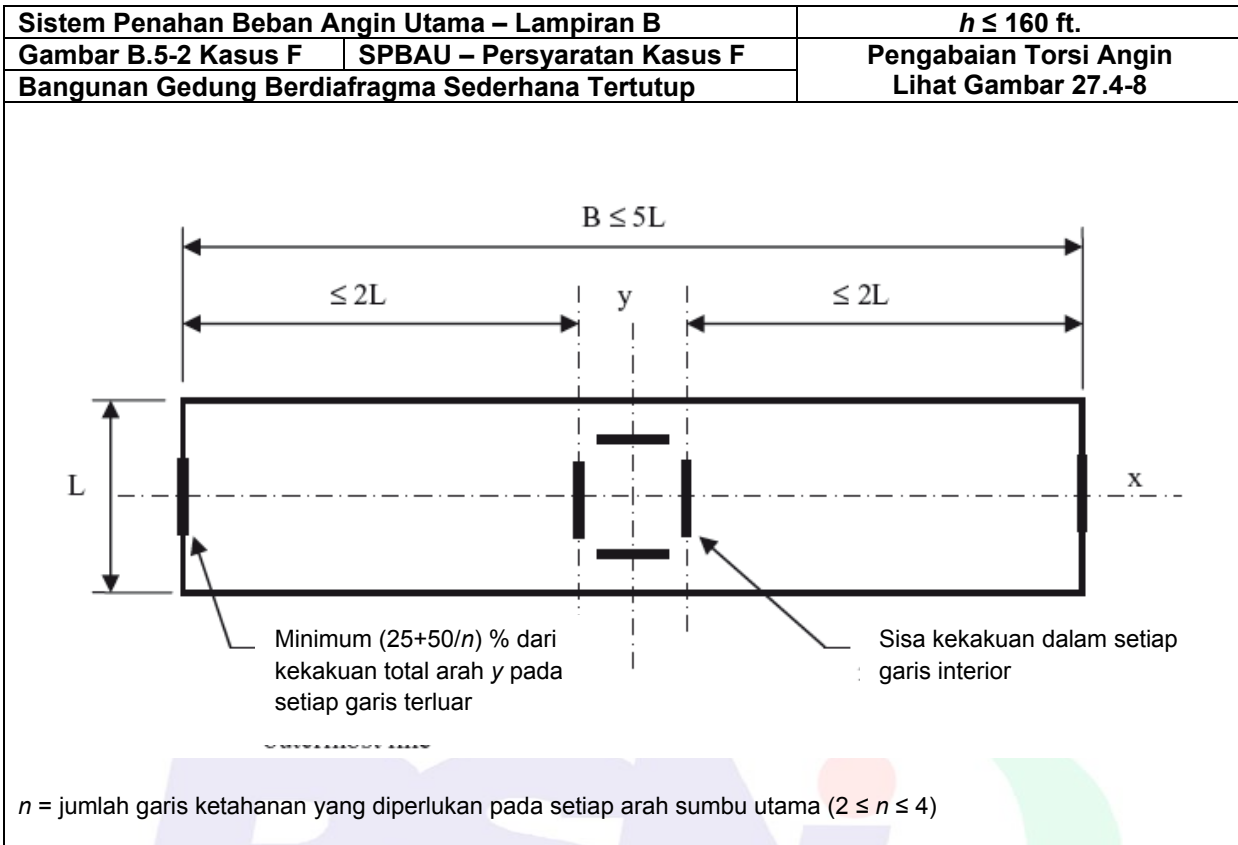
Bangunan gedung persegi panjangyang memiliki L/B antara 0,5 dan 1,0 ($0,5 < L/B < 1,0$) atau antara 1,0 dan 2,0 ($1,0 < L/B < 2,0$), persyaratan kekakuan dan jarak pemisahan antara dua garis paling terpisah dari SPBAU pada setiap arah harus diinterpolasi antara Kasus A dan Kasus C dan antara Kasus B dan Kasus D, (lihat Gambar B.5-1.).

B.5.6 Kasus F – Bangunan Kelas 1

Bangunan persegi panjang memiliki L/B antara 0,2 dan 0,5 ($0,2 \leq L/B < 0,5$) atau antara 2,0 dan 5,0 ($2,0 < L/B \leq 5,0$), lihat Gambar B.5-2, bila semua kondisi berikut dipenuhi:

1. Harus ada setidaknya dua garisketahananpada setiap arah sumbu utama, dan
2. Semua garis SPBAU harus simetristerhadappusat aplikasi beban angin pada sumbu utama yang ditinjau, dan
3. Jarak antara setiap garis ketahananSPBAU dalam arah sumbu utama tidak boleh melebihi 2 kali sedikitnya lebar efektif bangunan gedung dalam suatu arah sumbu utama, dan
4. Kekakuan individu garis yang paling terpisah dari SPBAUpada setiap arah sumbu utama harus sama dan tidak kurang dari $(25 + 50/n)$ persen dari kekakuan total di mana n adalah jumlah yang diperlukan darigaris ketahanan dalam arah sumbu utama seperti yang disyaratkan oleh kondisi 1 dan 3 dari pasal ini. Nilai n haruslah 2, 3, atau 4.





Catatan:
Lampiran B standar ini mengacu pada lampiran D SEI/ASCE 7-10