

Jenis dan Fungsi Peralatan Plumbing

Oleh : Fajar Danur Isnantyo, ST, M.Sc
PTB FKIP UNS

2019

Fungsi Peralatan Plambing

1. Menyediakan air bersih ke tempat2 yg dikehendaki dg tek.cukup
2. Membuang air kotor dari tpt tertentu tanpa mencemarkan bag.lain

Material dalam air buangan : beraneka ragam jenis dan kualitas. Diakibatkan perubahan menu makanan, kemajuan teknologi + industri

Kesalahan perancangan sistem plambing → penyakit(fatal)

Instalasi Plambing = tidak mudah. “Pedoman Plambing Indonesia”

Jenis Peralatan Plambing

- Dalam arti khusus : istilah “peralatan plambing” meliputi :
 - Peralatan untuk penyediaan air bersih/minum
 - Peralatan untuk penyediaan air panas
 - Peralatan untuk pembuangan dan ven
 - Peralatan saniter
- Dalam arti luas : meliputi
 - Peralatan pemadam kebakaran, tengki septik, penyediaan gas, peralatan dapur, laundry, pengolah sampah, dll

Perencanaan Sistem Plambing

- Sistem plambing, tidak dapat dipisahkan dalam pembangunan gedung
- Perencanaan dan perancangan harus bersamaan dg gedung tsb
- Prosedur perencanaan :
 - **Rancangan konsep** : jenis+penggunaan gedung,denah bangunan,jumlah penghuni
 - **Penelitian lapangan** : kunjungan lokasi, perijinan, peraturan pemerintah
 - **Rencana dasar** : masalah umum(bertemu pemilik dan perancang gedung & penyesuaian dg persyaratan gedung), pemilihan peralatan(memilih jenis sistem plambing, menyiapkan data untuk perhitungan perancangan, pelajari jenis peralatan)
 - **Rancangan pendahuluan** : mempelajari lebih detil, dg menggunakan gambar2 pendahuluan denah bangunan
 - **Rancangan pelaksanaan** : menyiapkan perhitungandan gambar pelaksanaan(setelah rancangan pendahuluan di ACC)
 - **Undang-undang, Peraturan dan Standar** : Gunakan “Pedoman Plambing Indonesia” atau standar Internasional

Definisi Alat Plumbing

Istilah “alat plumbing” : digunakan untuk semua peralatan yg dipasang di luar atau didalam gedung, menyediakan air panas dan dingin, menerima/mengeluarkan air buangan.

Secara singkat, semua peralatan yang dipasang pada :

- Ujung akhir pipa, untuk memasukkan air
- Ujung awal pipa, untuk membuang air buangan

Kualitas alat plambing

Syarat bahan untuk alat plambing :

- Tidak menyerap air
- Mudah dibersihkan
- Tidak berkarat dan tidak mudah aus
- Relatif mudah dibuat
- Mudah dipasang

Bahan yang digunakan “now” sangat bervariasi, bisa anda sebutkan?

Peralatan saniter

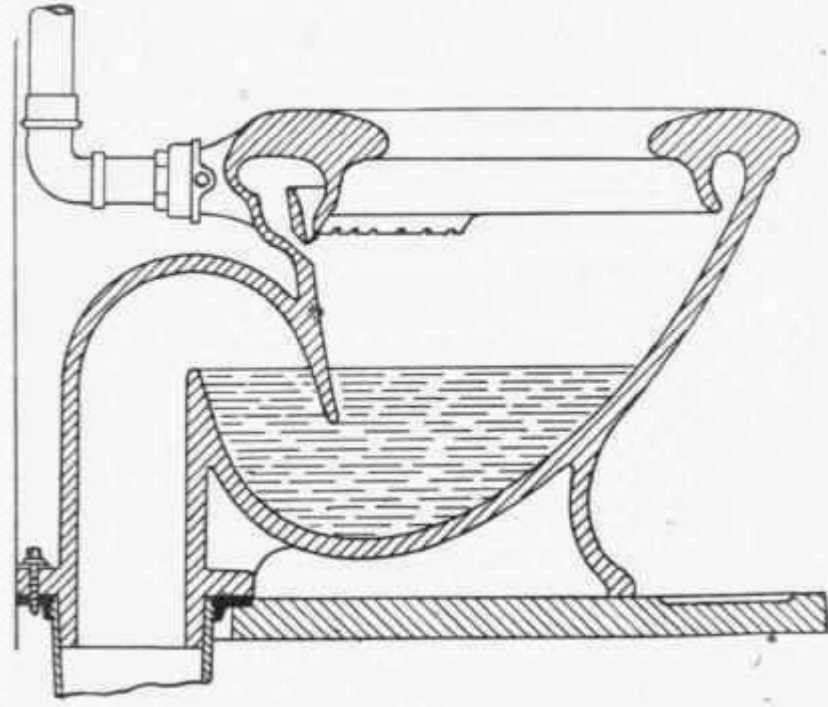
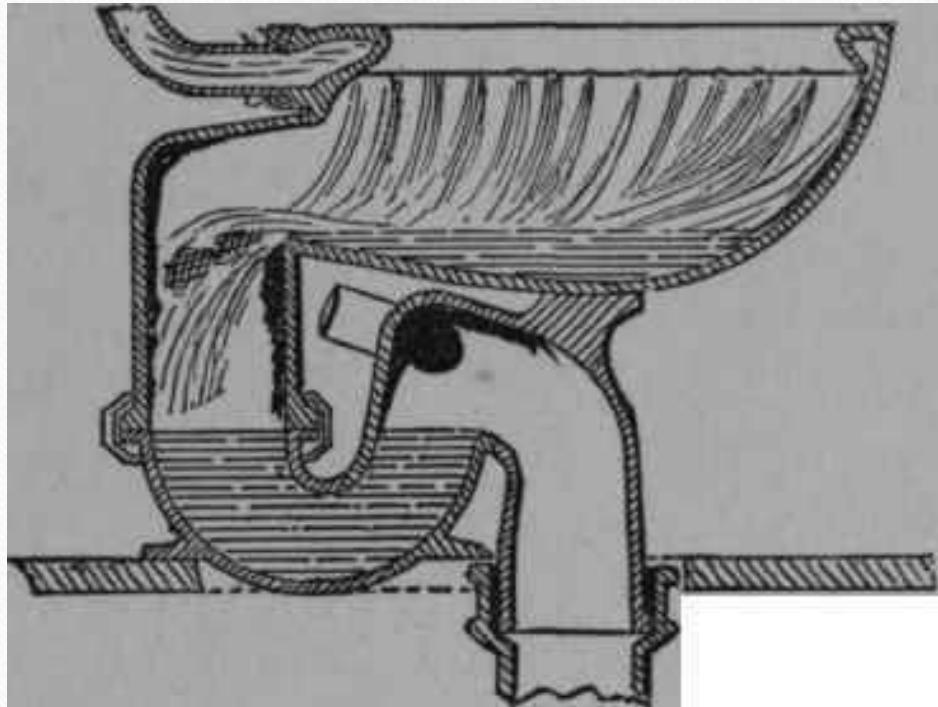
- Jenis peralatan saniter :

1. Kloset :

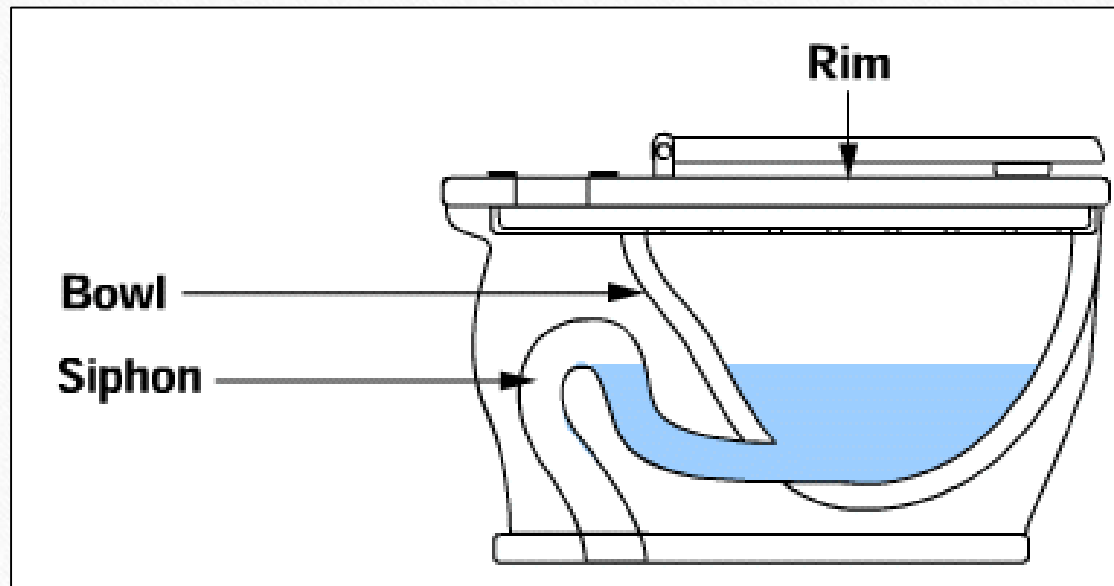
- a. Tipe wash out : kotoran tidak jatuh ke dalam air, tapi permukaan penampung yg luas dan berair. (kendala??? Sebutkan)
- b. Tipe wash down : kotoran langsung atau tdk langsung ke dalam air sekat
- c. Tipe siphon
- d. Tipe siphon jet, beda sekat sehingga efek nya lebih kuat
- e. Tipe blow out , menggelontor dg cepat, butuh tekanan besar n berisik

2. Peturasan.

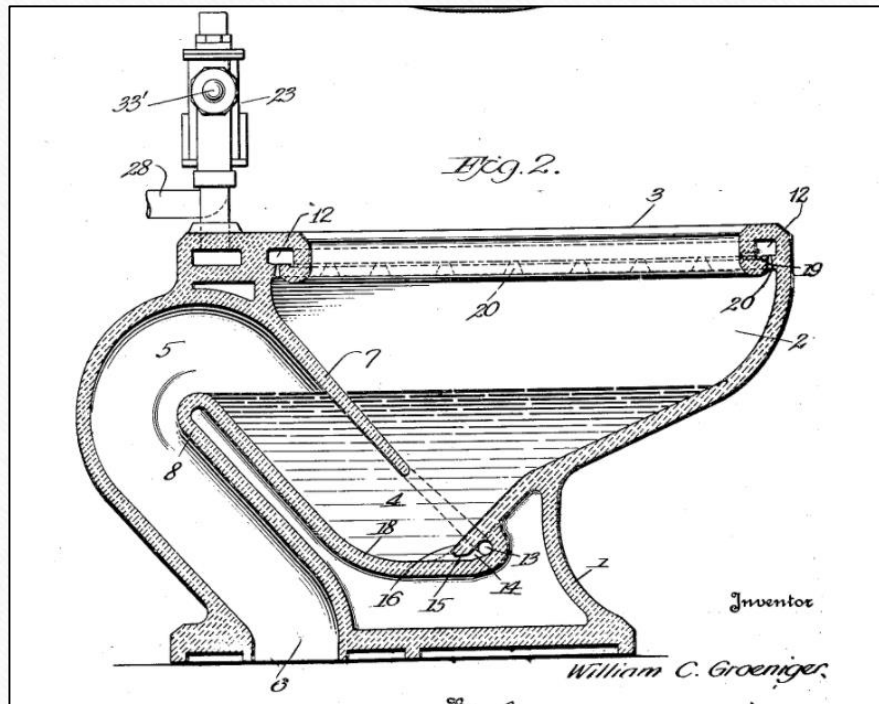
Peralatan saniter



Peralatan saniter



Peralatan saniter



Peralatan saniter



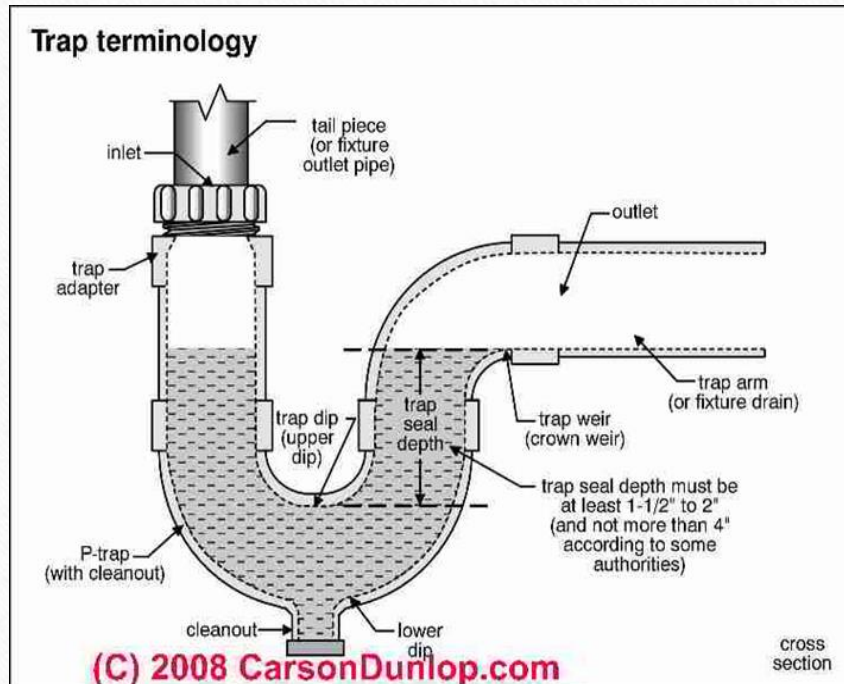
Fiting Saniter

1. Keran air
2. Katup gelontor dan tangki gelontor
3. Perangkap/interseptor
4. Lain-lain (pancuran mandi, pancuran minum)

Fiting Saniter



Fiting Saniter



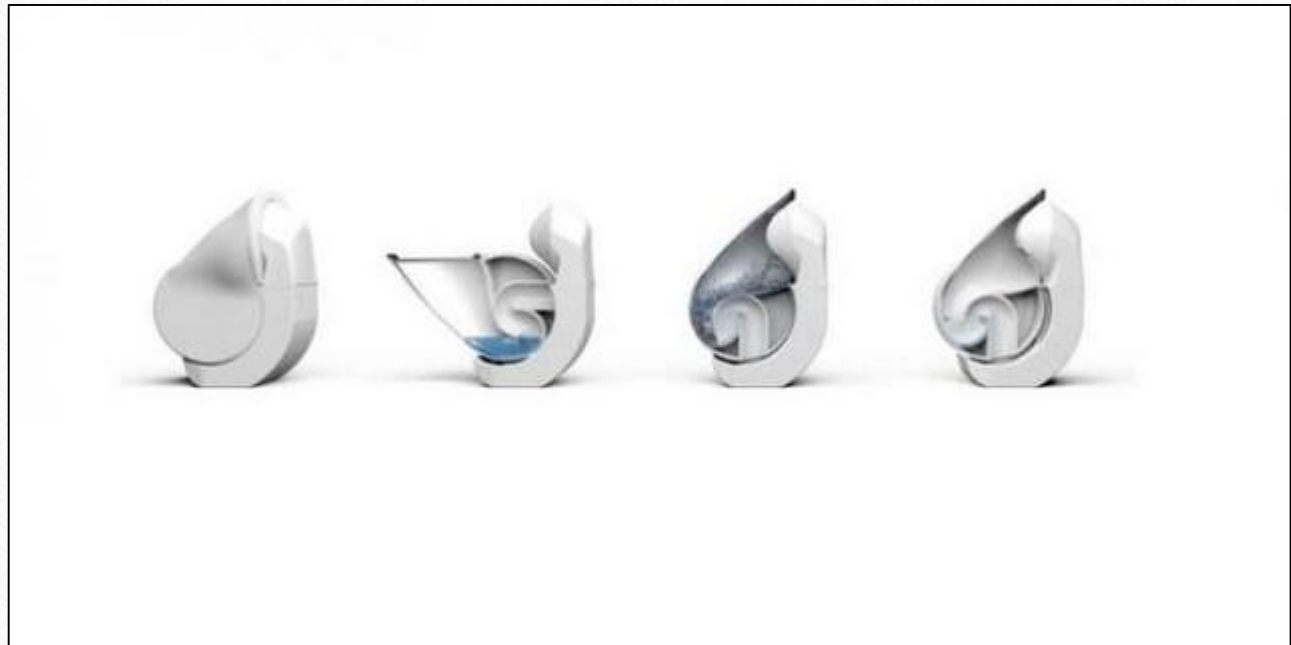
Alat Plambing lainnya

1. Penghancur sampah
2. Mesin pencuci piring
3. Mesin cuci baju
4. Kloset hemat air

Alat Plambing lainnya



Alat Plambing lainnya



Alat Plambing lainnya



Terima Kasih

